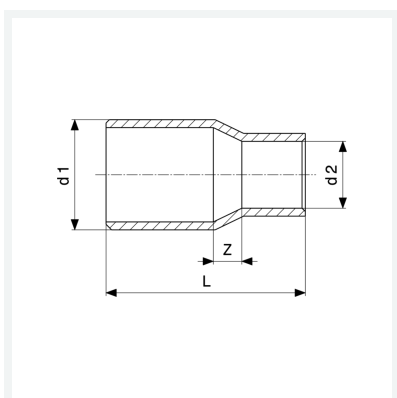


# Fișa tehnică



**Reducție**  
- inserție, îmbinare prin lipire  
**model 95243**

**articol 103 156**



## Caracteristici

Asigurarea calității Cu	Cu	✓
Diametrul exterior al țevii 1	d1	28a
Diametrul exterior al țevii 2	d2	15
Dimensiune Z	Z	8 mm
Lungime	L	39 mm
Greutate	32,95 g	
Volum	49,728 cm <sup>3</sup>	
Material	cupru	