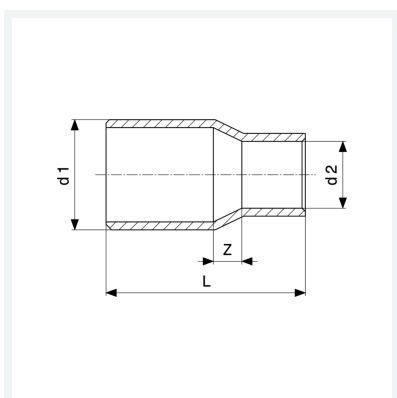


Fișa tehnică



Reducție
- inserție, îmbinare prin lipire
model 95243

articol 100 520



Caracteristici

Asigurarea calității Cu	Cu	✓
Diametrul exterior al țevii 1	d1	18a
Diametrul exterior al țevii 2	d2	15
Dimensiune Z	Z	3 mm
Lungime	L	29 mm
Greutate	13,39 g	
Volum	24,864 cm ³	
Material	cupru	