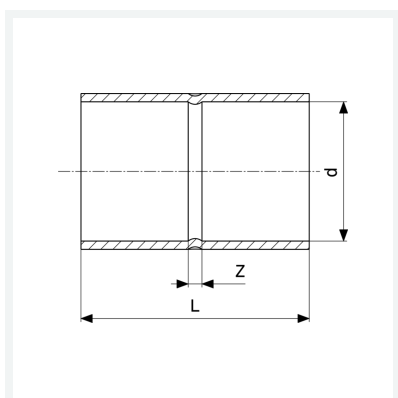


Fișa tehnică



Mufă
- îmbinare prin lipire
model 95270

articol 100 117



Caracteristici

Asigurarea calității Cu	Cu	✓
Diametrul exterior al țevii	d	15
Dimensiune Z	Z	2 mm
Lungime	L	23 mm
Greutate	8,15 g	
Volum	24,864 cm ³	
Material	cupru	