

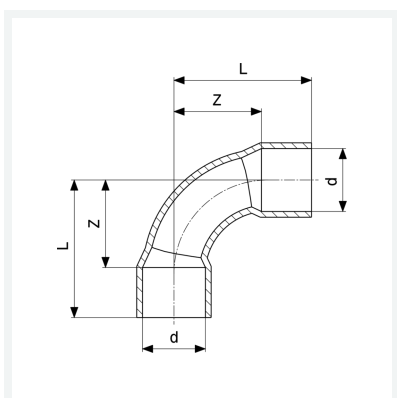
Fișa tehnică

viega



Curbă 90°
- îmbinare prin lipire
model 95002A

articol 100 148



Caracteristici

Asigurarea calității Cu	Cu	✓
Diametrul exterior al țevii	d	18
Dimensiune Z	Z	21 mm
Lungime	L	34 mm
Greutate	27,7 g	
Volum	49,7 cm ³	
Material	cupru	