

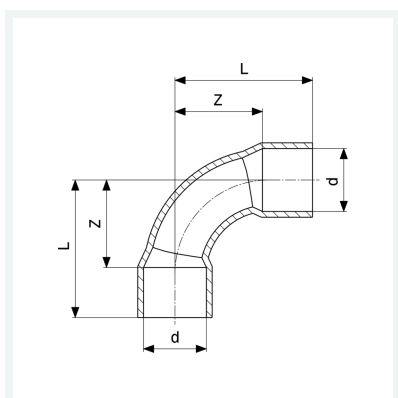
Fișa tehnică

viega



Curbă 90°
- îmbinare prin lipire
model 95002A

articol 100 018



Caracteristici

| | | |
|-----------------------------|----------------------|-------|
| Asigurarea calității Cu | Cu | ✓ |
| Diametrul exterior al țevii | d | 15 |
| Dimensiune Z | Z | 18 mm |
| Lungime | L | 29 mm |
| Greutate | 17,8 g | |
| Volum | 34,6 cm ³ | |
| Material | cupru | |