

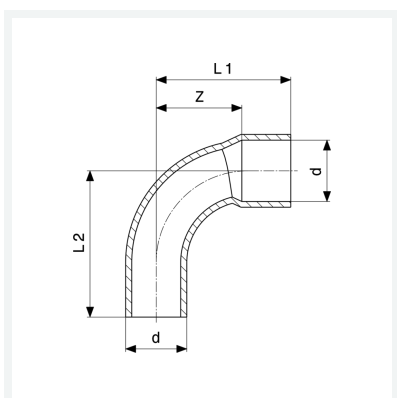
Fișa tehnică

viega



Curbă 90°
- îmbinare prin lipire, inserție
model 95001A

articol 100 827



Caracteristici

Asigurarea calității Cu	Cu	✓
Diametrul exterior al țevii	d	28
Dimensiune Z	Z	34 mm
Lungime 1	L1	53 mm
Lungime 2	L2	55 mm
Greutate	82 g	
Volum	173,2 cm ³	
Material	cupru	