

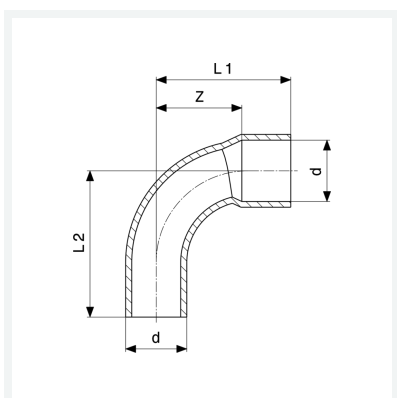
Fișa tehnică

viega



Curbă 90°
- îmbinare prin lipire, inserție
model 95001A

articol 100 575



Caracteristici

Asigurarea calității Cu	Cu	✓
Diametrul exterior al țevii	d	18
Dimensiune Z	Z	22 mm
Lungime 1	L1	35 mm
Lungime 2	L2	37 mm
Greutate	30,2 g	
Volum	49,7 cm ³	
Material	cupru	