

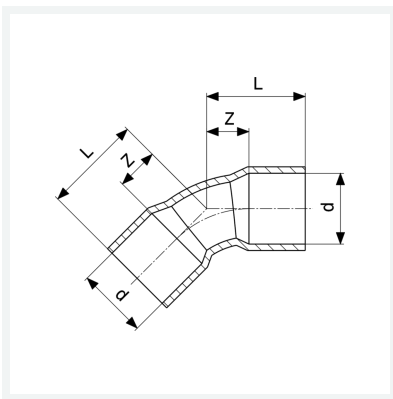
# Fișa tehnică

viega



**Curbă 45°**  
- îmbinare prin lipire  
**model 95041**

**articol 104 016**



## Caracteristici

Asigurarea calității Cu	Cu	✓
Diametrul exterior al țevii	d	35
Dimensiune Z	Z	15 mm
Lungime	L	38 mm
Greutate	102,2 g	
Volum	248,64 cm <sup>3</sup>	
Material	cupru	