

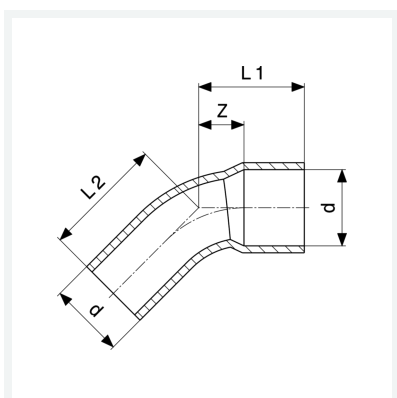
# Fișa tehnică

**viega**



**Curbă 45°**  
- îmbinare prin lipire, inserție  
**model 95040**

**articol 104 955**



## Caracteristici

Asigurarea calității Cu	Cu	✓
Diametrul exterior al țevii	d	35
Dimensiune Z	Z	15 mm
Lungime 1	L1	38 mm
Lungime 2	L2	40 mm
Greutate	102,9 g	
Volum	177,6 cm <sup>3</sup>	
Material	cupru	