

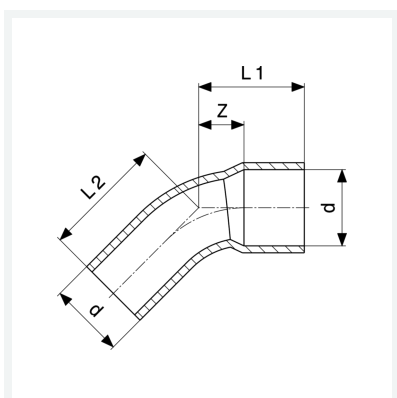
Fișa tehnică

viega



Curbă 45°
- îmbinare prin lipire, inserție
model 95040

articol 101 336



Caracteristici

Asigurarea calității Cu	Cu	✓
Diametrul exterior al țevii	d	28
Dimensiune Z	Z	12 mm
Lungime 1	L1	31 mm
Lungime 2	L2	33 mm
Greutate	56,5 g	
Volum	124,3 cm ³	
Material	cupru	