

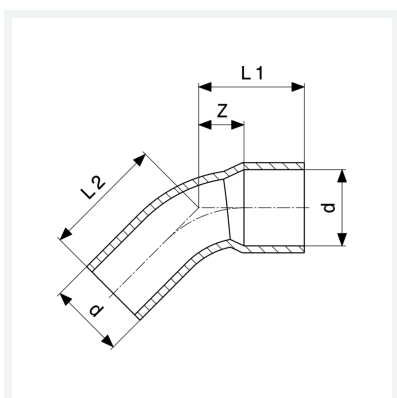
Fișa tehnică

viega



Curbă 45°
- îmbinare prin lipire, inserție
model 95040

articol 100 605



Caracteristici

Asigurarea calității Cu	Cu	✓
Diametrul exterior al țevii	d	22
Dimensiune Z	Z	9 mm
Lungime 1	L1	25 mm
Lungime 2	L2	27 mm
Greutate	30 g	
Volum	49,7 cm ³	
Material	cupru	