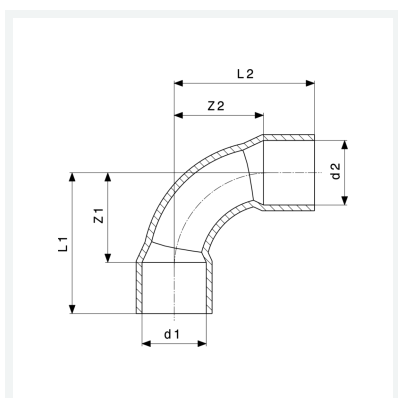


# Fișa tehnică



**Cot la 90°**  
- îmbinare prin lipire  
**notă**  
produs aprobat WRAS  
**model 95090**

**articol 109 905**



## Caracteristici

NF	✓	
Diametrul exterior al țevii 1	d1	54
Diametrul exterior al țevii 2	d2	54
Dimensiune Z 1	Z1	45 mm
Dimensiune Z 2	Z2	45 mm
Lungime 1	L1	77 mm
Lungime 2	L2	77 mm
Greutate	426 g	
Volum	1243,2 cm <sup>3</sup>	
Material	cupru	