

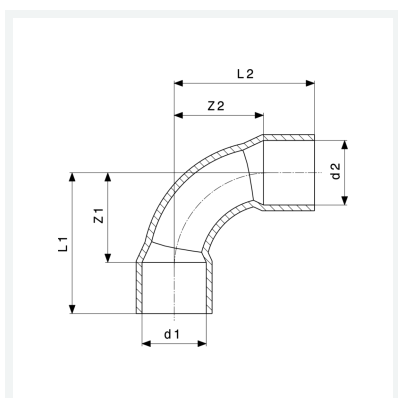
Fișa tehnică

viega



Cot la 90°
- îmbinare prin lipire
notă
produs aprobat WRAS
model 95090

articol 106 416



Caracteristici

NF	✓	
Diametrul exterior al țevii 1	d1	42
Diametrul exterior al țevii 2	d2	42
Dimensiune Z 1	Z1	34 mm
Dimensiune Z 2	Z2	34 mm
Lungime 1	L1	61 mm
Lungime 2	L2	61 mm
Greutate	204,4 g	
Volum	497,28 cm ³	
Material	cupru	