

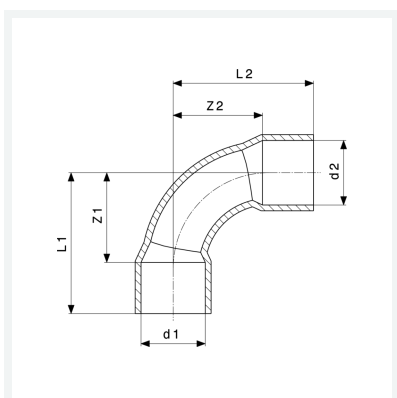
# Fișa tehnică

viega



**Cot la 90°**  
- îmbinare prin lipire  
**notă**  
produs aprobat WRAS  
**model 95090**

**articol 103 088**



## Caracteristici

NF		✓
Diametrul exterior al țevii 1	d1	35
Diametrul exterior al țevii 2	d2	35
Dimensiune Z 1	Z1	28 mm
Dimensiune Z 2	Z2	28 mm
Lungime 1	L1	51 mm
Lungime 2	L2	51 mm
Greutate		139,5 g
Volum		310,8 cm <sup>3</sup>
Material		cupru