

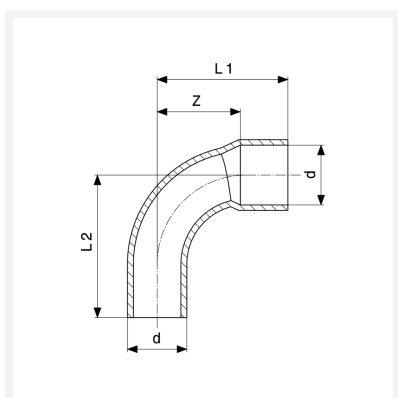
Fișa tehnică

viega



Cot la 90°
- îmbinare prin lipire, inserție
model 95092

articol 107 079



Caracteristici

| | | |
|-----------------------------|------------------------|-------|
| Diametrul exterior al țevii | d | 35 |
| Dimensiune Z | Z | 28 mm |
| Lungime 1 | L1 | 51 mm |
| Lungime 2 | L2 | 55 mm |
| Greutate | 146,6 g | |
| Volum | 248,64 cm ³ | |
| Material | cupru | |