

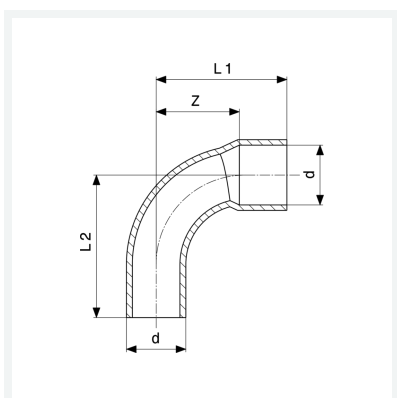
Fișa tehnică

viega



Cot la 90°
- îmbinare prin lipire, inserție
model 95092

articol 100 414



Caracteristici

Diametrul exterior al țevii	d	15
Dimensiune Z	Z	12 mm
Lungime 1	L1	23 mm
Lungime 2	L2	25 mm
Greutate	13,8 g	
Volum	49,728 cm ³	
Material	cupru	