

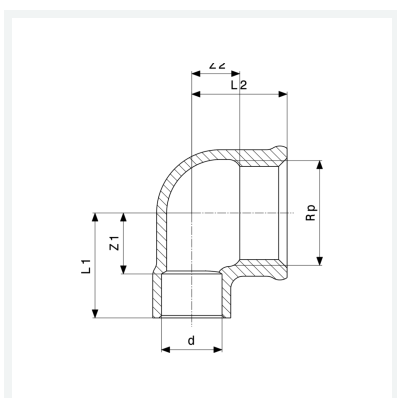
# Fișa tehnică

**viega**



**Cot la 90° cu filet**  
- îmbinare prin lipire, filet Rp  
**model 94090G**

**articol 100 667**



## Caracteristici

|                             |                      |       |
|-----------------------------|----------------------|-------|
| Diametrul exterior al țevii | d                    | 15    |
| Filet interior cilindric    | Rp                   | ½     |
| Dimensiune Z 1              | Z1                   | 12 mm |
| Dimensiune Z 2              | Z2                   | 7 mm  |
| Lungime 1                   | L1                   | 23 mm |
| Lungime 2                   | L2                   | 22 mm |
| Greutate                    | 48 g                 |       |
| Volum                       | 49,7 cm <sup>3</sup> |       |
| Material                    | bronz                |       |