

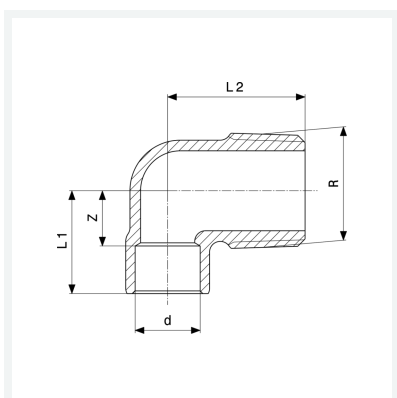
Fișa tehnică

viega



Cot la 90° cu filet
- îmbinare prin lipire, filet R
model 94092G

articol 100 568



Caracteristici

Diametrul exterior al țevii	d	15
Filet exterior conic	R	½
Dimensiune Z	Z	10 mm
Lungime 1	L1	21 mm
Lungime 2	L2	28 mm
Greutate	40,4 g	
Volum	49,728 cm ³	
Material	bronz	