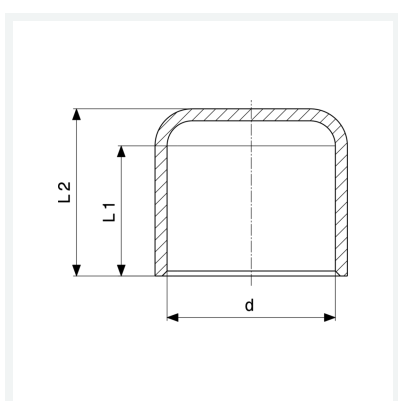


Fișa tehnică



Capac
- îmbinare prin lipire
model 95301

articol 103 590



Caracteristici

Diametrul exterior al țevii	d	18
Lungime 1	L1	13 mm
Lungime 2	L2	15 mm
Greutate	11 g	
Volum	15,54 cm ³	
Material	cupru	