

# Fișa tehnică

viega



## Adaptor

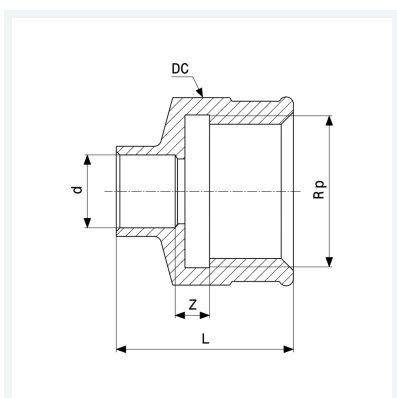
- îmbinare prin lipire, filet Rp

## echipare

Exterior hexagonal pentru cheie

model **94270G**

articol **108 267**



## Caracteristici

Diametrul exterior al țevii	d	35
Filet interior cilindric	Rp	1¼
Dimensiune Z	Z	6 mm
Lungime	L	51 mm
Dimensiunea cheii	DC	48 mm
Greutate	154,7 g	
Volum	248,64 cm <sup>3</sup>	
Material	bronz	