

Fișa tehnică

viega



Adaptor

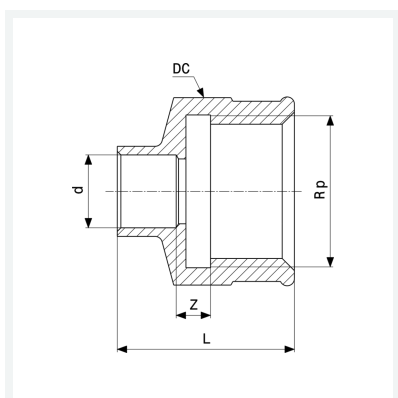
- îmbinare prin lipire, filet Rp

echipare

Exterior hexagonal pentru cheie

model **94270G**

articol **100 964**



Caracteristici

Diametrul exterior al țevii	d	28
Filet interior cilindric	Rp	1
Dimensiune Z	Z	2 mm
Lungime	L	40 mm
Dimensiunea cheii	DC	38 mm
Greutate	91,508 g	
Volum	124,3 cm ³	
Material	bronz	