

Fișa tehnică

viega



Adaptor

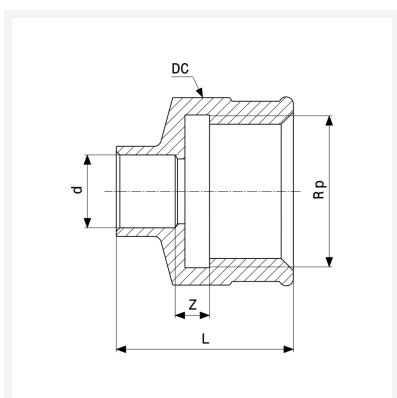
- îmbinare prin lipire, filet Rp

echipare

Exterior hexagonal pentru cheie

model **94270G**

articol **100 728**



Caracteristici

Diametrul exterior al țevii	d	22
Filet interior cilindric	Rp	¾
Dimensiune Z	Z	1 mm
Lungime	L	34 mm
Dimensiunea cheii	DC	30 mm
Greutate	53,87 g	
Volum	124,32 cm ³	
Material	bronz	