

Fișa tehnică

viega



Adaptor

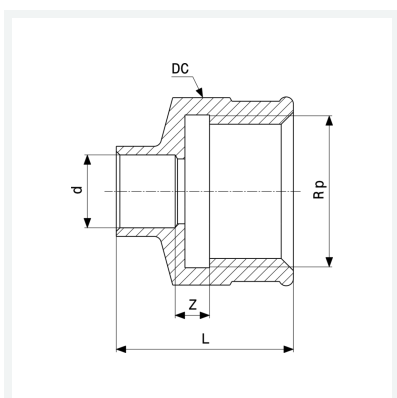
- îmbinare prin lipire, filet Rp

echipare

Exterior hexagonal pentru cheie

model **94270G**

articol **101 664**



Caracteristici

Diametrul exterior al țevii	d	22
Filet interior cilindric	Rp	½
Dimensiune Z	Z	2 mm
Lungime	L	33 mm
Dimensiunea cheii	DC	25 mm
Greutate	46,74 g	
Volum	49,728 cm ³	
Material	bronz	