

# Fișa tehnică

viega



## Adaptor

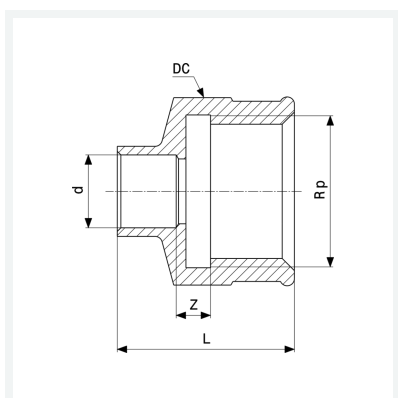
- îmbinare prin lipire, filet Rp

## echipare

Exterior hexagonal pentru cheie

model **94270G**

articol **102 470**



## Caracteristici

Diametrul exterior al țevii	d	22
Filet interior cilindric	Rp	1
Dimensiune Z	Z	1 mm
Lungime	L	36 mm
Dimensiunea cheii	DC	38 mm
Greutate	93,74 g	
Volum	103,6 cm <sup>3</sup>	
Material	bronz	