

# Fișa tehnică

viega



## Adaptor

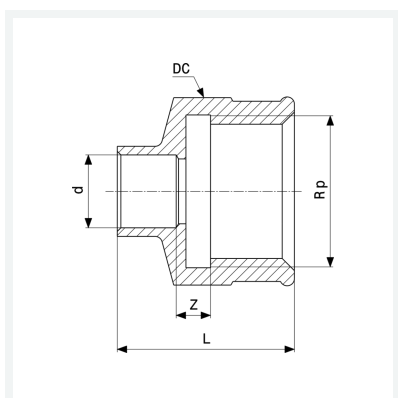
- îmbinare prin lipire, filet Rp

## echipare

Exterior hexagonal pentru cheie

model **94270G**

articol **100 254**



## Caracteristici

Diametrul exterior al țevii	d	15
Filet interior cilindric	Rp	½
Dimensiune Z	Z	2 mm
Lungime	L	28 mm
Dimensiunea cheii	DC	25 mm
Greutate	38,15 g	
Volum	49,728 cm <sup>3</sup>	
Material	bronz	