

Fișa tehnică



Adaptor

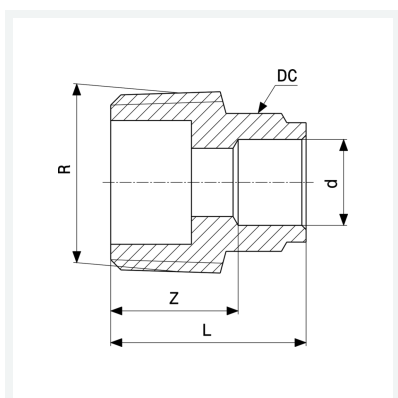
- îmbinare prin lipire, filet R

echipare

Exterior hexagonal pentru cheie

model **94243G**

articol **101 749**



Caracteristici

Diametrul exterior al țevii	d	22
Filet exterior conic	R	½
Dimensiune Z	Z	17 mm
Lungime	L	33 mm
Dimensiunea cheii	DC	26 mm
Greutate	45,37 g	
Volum	41,44 cm ³	
Material	bronz	