

# FIȘĂ TEHNICĂ

## SEPARATOR HIDROCARBURI <aquaClean>

### V-PEHD CL1 NS10 FS2000

#### 1. Domeniu de utilizare

➤Separatoarele de hidrocarburi aquaClean® sunt proiectate pentru separarea lichidelor ne-emulsionate, mai ușoare decât apa – densitate maximă 0,95g/cm<sup>3</sup> - sau a altor fluide insolubile în apă (benzină, motorină, uleiuri minerale etc) din apele uzate, înainte de descărcarea în rețelele municipale de canalizare sau în emisar natural.

➤Concentrația maximă de hidrocarburi reziduale este de maxim 5 mg/l, îndeplinind cerințele EN – 858 clasa I.

#### 2. Caracteristici tehnice

##### ➤Modul de funcționare:

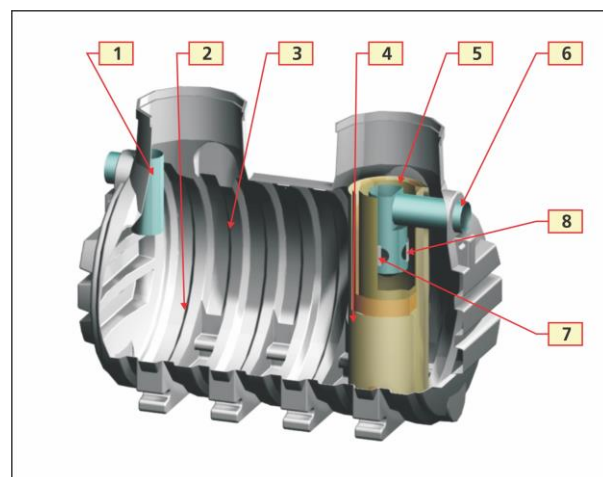
Separatorul de hidrocarburi aquaClean® funcționează în două faze de separare - gravitațională și coalescentă:

▪Faza 1 -separarea gravitațională: Apa reziduală încărcată cu materiale solide și lichide ușoare (uleiuri, hidrocarburi) intră în separator printr-racord de alimentare [1] care are rolul de a liniști curgerea. Aici, datorită diferenței de densitate dintre apă, materiile solide și particulele de uleiuri&hidrocarburi, se produce separarea lor - solidele se depun la fund (în ceea ce se numește “trapă de nămol”) [2] iar particulele de ulei și hidrocarburi se ridică la suprafață [3].

▪Faza a 2-a: coalescența Din camera de separare fluidul trece prin filtrul coalescent [4] și print-un sistem de șicane [5]. Filtrul coalescent este alcătuit dintr-un amestec de fire dispuse într-o structură aleatoare care crează microturbulențe locale și o curgere tridimensională. Acest regim de curgere are rol de a prelungi și intensifica contactul efluentului cu suprafața fibrelor. Micro-picăturile de ulei, prea fine pentru a fi separate în prima fază ajung astfel în contact cu fibra și aderă la aceasta. În timp, prin aderarea mai multor picături se formează una mai mare, care datorită forței ascensionale, se desprinde și urcă la suprafață. Sistemul de șicane reține aceste picături sub forma unei pelicule fine la suprafața interstițiului dintre ele, de unde sunt îndepărtate prin golire (vidanjare). Efluentul părăsește separatorul printr-un racord de ieșire [6] care, ca măsură suplimentară de prevedere, este poziționată sub nivelul lichidului pentru a evacua din zona limpede.

##### ▪Autoînchiderea

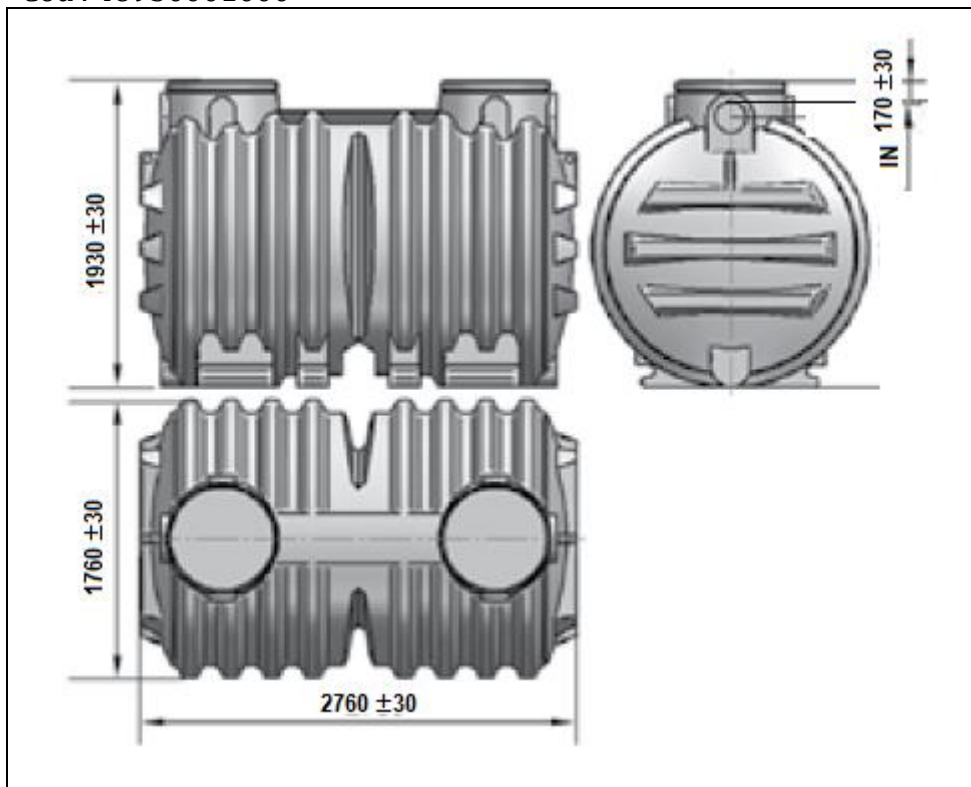
Evacuarea este prevăzută cu un inel de autoînchidere [7] - datorită densității plutește în apă dar se scufundă în ulei. Astfel, pe măsură ce se acumulează ulei în spațiul interior al șicanelor, inelul de autoînchidere coboară și la atingerea nivelului maxim obturează evacuarea [8].



un

### ➤Caracteristici tehnice:

- Standard de referinta: EN 858-1/2002/A1:2004
- Dimensiune nominala, NS =10 [l/s]
- Tip separator conform EN 858-1: clasa I – dispune de filtru coalescent detașabil pentru curățare și autoînchidere
- Rezervor - material : polietilena
- Număr zone de acces: 2
- Capace : din polietilenă pentru zone pietonale
- Dimensiuni: L x l x h: 2760×1760×1930 [± 30 mm]
- Racorduri: 200 [mm], material : PVC
- Hin/Hout: 170/300 [± 30 mm]
- Volum separator: 4700 [l]
- Volum trapă de nămol:2000 [l]
- Capacitate stocare lichide ușoare:1000 [l]
- Nivel pentru cantitatea maximă de lichid usor ≈200 [mm]
- Masa: 398 [kg]
- Cod : 48930001000



### 3. Ambalare, manipulare, transport și depozitare

➤Separatoarele se livrează neambalat. **ATENȚIE! Nu dezamblați separatorul.**

➤Transportul separatorului de hidrocarburi aquaClean® trebuie manipulat numai de un transportator care are cunoștințele, echipamente și angajații corespunzători pentru a manipula un

astfel de produs. În timpul transportului, separatorul trebuie să fie bine asigurat contra mișcării, astfel se evită contactul acestora cu diverse părți ale mijlocului de transport care ar putea zgâria sau tăia.

➤ Verificați separatorul înainte și după descărcare din vehiculul de transport. Orice daune produse în timpul transportului trebuie notat și raportat producătorului.

➤ Manipularea cu echipament adecvat: macara și chingi prinse de urechile de manipulare corespunzătoare greutății separatorului sau moto/electro stivuitor cu furci lungi. Nu puteți utiliza cabluri din oțel sau lanțuri, acestea pot deteriora rezervorul.

➤ Depozitare: În cazul în care separatorul trebuie depozitat temporar înainte de instalare, este important ca separatorul să fie așezat pe o suprafață fermă și într-o zonă în care este protejat să nu intre în contact cu alte obiecte. Depozitarea se face în spații curate fără pietre, moloz sau alte obiecte ce ar putea tăia, zgâria sau înțepa separatoarele sau materiale chimice, uleiuri, benzine. Spațiul trebuie să fie suficient necesar manipulării atât manual cât și cu echipamente specifice. Separatoarele se depozitează NUMAI în poziție verticală. La depozitare se va evita stivuirea separatoarelor unul peste altul sau așezarea de greutate peste acestea, deoarece aceste eforturi mecanice suplimentare pot cauza deformări și prejudicia buna funcționare a produsului. Separatorului poate fi depozitat pe termen scurt și în exterior.

➤ La mutarea dintr-un loc în altul se interzice contactul cu suprafețe care pot zgâria sau deteriora produsul (târârea).

#### 4. Garanție, durata de viață

➤ Garanție: 2 ani de la data facturării. Garanția acoperă defectele de fabricație și nu acoperă defectele datorate transportului, manipulării, depozitării sau montajului defectuoase.

#### 5. Punere în opera

##### ➤ ACCESORII OPȚIONALE

- pentru reglarea la cota a capacului
- cămin prelevare probe: consultați catalogul Valrom KompactKIT

➤ **Accesorii pentru reglarea la cotă a capacului** : acestea se livrează la cerere în funcție de cerințele de montare

▪ **A: pentru reglarea la cotă a capacelor din PE zona necarosabilă** – spații verzi maxim 60 cm:

Denumire componentă	Cod
PRELUNGIRE L=600mm *	48710000604
PIESA FIXARE PRELUNGIRE CAMIN	47901000125
GARNITURA ETANSARE CAMIN DN640	47901000116

*\*Se montează numai o prelungire, pentru alte cote de intrare/ieșire consultați producătorul*

▪ **B. pentru reglarea la cotă a capacelor din fontă cu ramă zona necarosabilă sau carosabilă maxim C250 –EN 124 maxim 60 cm:**

Denumire componentă	Cod
PRELUNGIRE <KompactKIT> L=600mm*	47901000216
PIESA FIXARE PRELUNGIRE CAMIN	47901000125
GARNITURA ETANSARE CAMIN DN640	47901000116
Capacul cu rama: Dimensiunile capacului din fontă trebuie să fie compatibile cu prelungirea (diametrul interior 690 mm/diametrul exterior 870 mm)	.....

**Valrom Industrie SRL**

Bd. Preciziei nr. 28, sector 6,

cod 062204, București

Tel: + 4 021 317 38 00;

Fax: + 4 037 289 94 45;

www.valrom.ro; office@valrom.ro

REG COM J40/4810/1996

CIF RO8529679

Capital social: 6.706.000 lei

*\*Se monteaza numai o prelungire, pentru alte cote de intrare/iesire consultati producatorul*

➤ **Montarea separatoarelor de hidrocarburi** se efectuează conform prezentei instrucțiuni, a instrucțiunilor componentelor care se montează odată cu separatorul și prevederilor normativelor în vigoare.

Montarea se face conform proiectului de execuție întocmit de proiectantul specializat în domeniul rețelelor exterioare. Proiectul de execuție se realizează ca urmare a evaluării: condițiilor de montare, care cuprind date topografice (spațiul de montare, vecinătăți, curbe de nivel), geotehnice și climatice ale zonei în care este situat amplasamentul, configurării sistemului din care face parte separatorul, corelării cu celelalte construcții și instalații. Din studiul geotehnic se va evalua calitatea solului (stabilitate, rezistență), nivelul apei freatice maxime (care ține cont și de variația ascensională a nivelului apei după perioade de precipitații intense), riscurile de acumulare a apei pluviale.

➤ **Etapele de montare:**

**IMPORTANT!** Personalul care va realiza manipularea, instalarea, exploatarea, întreținerea și reparațiile la separatoare trebuie să fie calificat, cu experiență pentru acest tip de muncă, având echipamente și utilaje adecvate. Este obligatorie respectarea normelor de securitatea și sănătatea în muncă specifice și regulile de prevenire a accidentelor. Montarea separatoarelor presupune excavații, conectarea acestuia într-o instalație și închiderea excavației. Riscurile care pot apărea sunt de: cădere, înec, prăbușire maluri, și altele. Nerespectarea prezentei instrucțiuni și prevederilor normativelor în vigoare în România poate duce la deteriorarea considerabilă a separatoarelor, vătămări ale persoanelor sau la accidente mortale. Pentru situații necuprinse în prezenta instrucțiune, contactați producatorul! Separatorul NU se montează în perioade cu temperaturi sub 5 °C (atât noaptea cât și ziua) sau cu umiditate excesivă. Lucrarea de montare este permisă numai după ce executantul a primit toate detaliile de execuție, avizele și acordurile necesare, autorizația de construire și acordul beneficiarului.

**Locația**

Separatorul trebuie instalat subteran, cât mai aproape de sursa de contaminare a apei cu hidrocarburi/lichid ușor, în spații bine ventilate și accesibile pentru vidanjare și întreținere. Ideal este ca separatoarele să fie amplasate în zone fără trafic.

Distanța recomandată față de construcții, de alte fundații (de exemplu gard) și de pante este de 5 metri. Dacă în zona de montare sunt prezente alte instalații, fundații gard, se vor executa lucrări de protecție, atât a separatorului cât și a obstacolului respectiv.

Se verifică dacă spațiul de montare este expus infiltrațiilor din ploi, topirea zăpezii (de exemplu zona din vecinătatea burlanelor) sau inundabil și în caz că da, vor trebui făcute lucrări de drenare a apei din zona separatorului (de exemplu rigole impermeabile către canalizare).

Dacă separatorul se instalează în apropierea zonelor carosabile de vehicule cu masa mai mare de 12to, distanța minimă de la separator până la carosabil trebuie să fie mai mare sau egală cu adâncimea săpăturii.

Dacă montarea se face în zona carosabilă maxim C250 conform EN 124, separatorul se va acoperi cu capac cu ramă montat pe prelungire, încastrat în placă de beton armată corespunzător categoriei de drum, dimensiunile plăcii trebuie să fie mai mari decât perimetrul separatorului cu 20 cm.

NOTĂ: Placa de beton este cea care va prelua sarcinile exterioare și nu rezervorul separatorului, deaceia ea trebuie să fie proiectată corect.

Se marchează reperele pentru montarea separatorului.

**Valrom Industrie SRL**

Bd. Preciziei nr. 28, sector 6,

cod 062204, București

Tel: + 4 021 317 38 00;

Fax: + 4 037 289 94 45;

www.valrom.ro; office@valrom.ro

REG COM J40/4810/1996

CIF RO8529679

Capital social: 6.706.000 lei

**Pregătirea gropii**

Se sapă groapa de instalare cu dimensiuni suficiente astfel încât să existe un spațiu de cca. 60 cm în jurul separatorului, spațiu necesar manipulării acestuia la montare și realizării compactării umpluturii din jurul lui. Adâncimea gropii trebuie să permită execuția radierului, iar baza ei trebuie să fie plană, fermă și uscată (fără ape subterane sau meteorice). Se recomandă să nu se modifice baza gropii, iar în caz că a fost modificată trebuie obligatoriu restabilită capacitatea portantă inițială.

Separatorul se montează pe radier de beton de 10-30 cm dimensionat conform condițiilor hidrogeologice și greutatea separatorului în funcționare.

Săpătura se execută, de regulă, mecanizat, dar în zone cu instalații subterane, săpătura se face manual. Pe măsura adâncirii săpăturii, se iau măsuri de consolidare a pereților prin efectuarea sprijinirilor corespunzătoare.

Se executa radierul de beton, în funcție de soluția configurată. Respectați rețeta impusă de proiectul de execuție al radierului. Planeitatea radierului este de  $\pm 5$  mm. Radierul trebuie să asigure că separatorul nu se scufundă în pământ și nu se dezechilibrează.

**Instalarea separatorului**

Înainte de montare se verifică separatorul dacă este complet și nu a suferit nici o modificare datorită transportului și manipulării.

Se coboară separatorul în groapă folosind frânghii pentru a evita lovirea sau zgârierea. Atenție la poziția de montare. Acesta trebuie să fie așezat într-o poziție stabilă și fermă.

**Conectarea**

Separatorul este livrat împreună cu toate piesele de conectare necesare. Nu folosiți alte elemente decât cele specificate. Se conectează direct racordurile separatorului la conducta de canalizare. Conectarea la sistemul de canalizare se face conform normelor locale. Sistemul de separare se prevede cu cămin necesar prelevării de probe. Căminul de prelevare probe se montează întotdeauna după separator în direcția de curgere. Dacă ieșirea din separator este mai jos decât nivelul canalizării se montează stație de pompare după separator.

**Atenție!**

Verificați corectitudinea montării, urmărind semnul de curgere prevăzut pe separator. Întotdeauna cota de intrare este mai sus decât cea de evacuare, astfel încât în instalație curgerea este gravitațională.

**Ventilația**

Rețeaua la care se conectează separatorul trebuie să fie ventilată corespunzător. Obligatoriu la nivelul separatorului se execută un sistem de ventilație DN 100/110.

**Montarea piesei de prelungire L=600mm** pentru reglarea nivelului capacului (în caz că este necesar)

Pentru a asigura etanșarea dintre rezervorul separatorului și prelungire se montează garnitura, iar pentru fixare se utilizează colierul metalic (piesa de fixare). Pentru a ușura montarea prelungirii se utilizează lubrifiant pe bază de silicon. NU se utilizează uleiuri sau grăsimi minerale. Înainte de montare, componentele și pozițiile în care se vor monta trebuie să fie curate (fără nisip, pietriș, moloș, etc); de acest lucru depinde siguranța îmbinării.

**Verificarea etanșeității**

Se curăță și se îndepărtează toate resturile (de ex. mortar, pietre, alte materiale de construcție etc). Se obturează conducta de alimentare și evacuare după care separatorul se umple cu apă până la 10 cm

**Valrom Industrie SRL**

Bd. Preciziei nr. 28, sector 6,

cod 062204, București

Tel: + 4 021 317 38 00;

Fax: + 4 037 289 94 45;

www.valrom.ro; office@valrom.ro

REG COM J40/4810/1996

CIF RO8529679

Capital social: 6.706.000 lei

deasupra nivelului maxim de funcționare timp de cel puțin 20 min. Nu trebuie să existe pierderi de apă.

**Finalizarea instalării** prin umplerea gropii cu straturi succesive de circa 25÷30 cm de pamânt excavat și selecționat fără pietre, moloz sau alte particule proeminente care pot zgâria pereții separatorului, sau nisip cu o granulație de 4/16 mm (conform DIN 4226, partea întâi) și se compactează cu atenție. Gradul minim de compactare este 95% pentru montare în spațiu verde și de minim 98% pentru montare în zonă carosabilă maxim C250 (EN 124). O atenție deosebită se va acorda straturilor din zona inferioară a gropii și respectiv între tălpile rezervorului separatorului, spațiu în care compactarea se va face manual astfel încât să fie umplute cu material toate zonele greu accesibile din partea inferioară separatorului. În acest mod se previne potențiala deformare ulterioară a fundului separatorului. Pe timpul realizării umpluturii, separatorul trebuie să fie umplut cu apă.

În cazul în care pământul este argilos sau există risc de apariție în jurul separatorului a infiltrațiilor datorită apei pluviale, spațiul din jurul separatorului se umple cu nisip stabilizat sau beton. Betonarea se va face în trepte în straturi de cca. 30 cm, iar pentru echilibrarea presiunii exercitată de betonul turnat asupra pereților separatorului, acesta trebuie să fie umplut cu apă.

În soluri mlăștinoase, sau în cazul în care pânza freatică este foarte aproape de fundul gropii, separatorul trebuie asigurat împotriva forțelor ascensionale prin construcția unui radier din beton și ancorarea echilibrată de acesta, precum și prin betonarea parțială sau totală a acestuia (în funcție de nivelul apei freactice). Grosimea radiatorului depinde de condițiile hidrogeologice. Betonarea se va face cu 30 cm peste nivelul maxim al pânzei freactice. Turnarea betonului se realizează în straturi de cca. 30 cm, iar pentru echilibrarea presiunii exercitată de betonul turnat asupra pereților separatorului, acesta va fi umplut cu apă. Înainte de turnarea betonului se scade nivelul apei din groapa de montaj prin pompare până sub nivelul radiatorului de beton.

**Punere în funcțiune**

Înainte de punerea în funcțiune este nevoie de obținerea autorizațiilor aferente de la Direcția Teritorială a Apelor și/sau Regiile de Apă Canal.

Obligatoriu înainte de punere în funcțiune (și după fiecare golire) separatorul TREBUIE umplut cu apă curată. La umplerea separatorului cu apă se ridică inelul de autoînchidere până ce apa atinge înălțimea maximă, apoi se lasă în jos. Orice material rămas în interior după instalare trebuie îndepărtat. Asigurați-vă că atât conducta de alimentare cât și cea de evacuare sunt libere și că evacuarea din separator poate fi făcută fără obstrucții.

**Operare și întreținere****Întreținere**

Monitorizarea continuă și operațiile de întreținere efectuate la intervale regulate de timp sunt o condiție obligatorie pentru a garanta o operare pe termen lung fără probleme.

Operațiile de întreținere sunt de preferat să fie efectuate de către o firmă specializată.

Obligatoriu, **odată la 6 luni**, se verifică:

- volumul de nămol din trapă să fie sub nivelul dat în specificația tehnică a separatorului;
- grosimea nivelului de hidrocarburi să fie sub nivelul dat în specificația tehnică a separatorului;
- sistemul automat de închidere;
- filtrul de coalescență;
- dispozitivul de alarmă, în cazul în care e montat;
- căminul de prelevare probe.

**Valrom Industrie SRL**

Bd. Preciziei nr. 28, sector 6,

cod 062204, București

Tel: + 4 021 317 38 00;

Fax: + 4 037 289 94 45;

www.valrom.ro; office@valrom.ro

REG COM J40/4810/1996

CIF RO8529679

Capital social: 6.706.000 lei

Grosimea stratului de ulei se determină cu ajutorul unei rigle și a unei paste de marcaj nivel. În cazul în care grosimea stratului de ulei depășește 20 cm, uleiul trebuie îndepărtat. Îndepărtarea și transportul nămolului și a hidrocarburilor se va efectua numai de personal autorizat de către autoritățile locale. Evacuarea cantității de hidrocarburi/uleiuri acumulate se face atunci când este necesar, iar la repunerea în funcțiune, separatorul trebuie umplut cu apă curată.

În cazul în care separatorul se montează în spălătorii auto, produsele de curățat utilizate trebuie să fie neutre, fără acid clorhidric gazos. Dacă sunt utilizați mai multe tipuri de detergenți, aceștia trebuie să fie compatibili. Emulsile nu pot fi separate în separatoarele de hidrocarburi de aceea acestea trebuie tratate înainte de intrarea în separator.

**Odată pe an** separatorul trebuie golit, aerisit, curățat/spălat, inclusiv filtru și supus unei verificări generale în ceea ce privește structura sistemului (etanșeitățile, structura, starea componentelor). Orice intervenție se înregistrează și se pune la dispoziția autorităților abilitate care solicită date despre sistem.

**Atenție**

1. Datorită pericolului de explozie este strict interzis fumatul sau prezența flăcărilor în imediata vecinătate. Înainte de a intra în separator, acesta se golește și se ventilează corespunzător. Persoanele care intră trebuie asigurate cu o frânghie și supravegheate de o altă persoană care rămâne în exterior. Se recomandă purtarea unei măști de oxigen când se lucrează în interior. Gura de acces trebuie menținută liberă pe toată durata intervenției.

2. În imediata apropiere a separatoarelor se amplasează instalații pentru stingerea incendiilor.

3. În cazul lucrărilor efectuate în zona drumurilor publice, personalul responsabil cu intervenția la separator va purta veste de protecție în culori fosforescente.

4. Substanțele colectate la golirea separatorului NU trebuie disponibilizate în rețeaua de canalizare, în ape de suprafață sau subterane, curgătoare sau nu, și nici direct în stațiile de epurare. Acesta TREBUIE golit în stațiile de epurare prevăzute cu facilități pentru acest tip de materiale, în punctele de colectare special desemnate.

5. Orice defecțiune a separatorului trebuie reparată imediat. Sunt interzise modificările constructive care interferă cu modul de funcționare așa cum a fost el proiectat, modificarea dimensiunilor conectorilor de intrare sau ieșire sau utilizarea la alte debite decât cele luate în calcul la proiectare.

**Disponibilizarea conținutului**

Modalitatea de disponibilizare a lichidelor ușoare din separator depinde de autoritățile și reglementările locale. Este executată de obicei de serviciile/firmele locale de canalizare dar pot fi și firme specializate. Prelucrarea ulterioară, care se face în stații publice de epurare, depinde de tipul sistemului de epurare, de natura și tipul echipamentului de epurare etc și face baza unor contracte de prestări servicii distincte.

Hidrocarburile și nămolul colectat din separator se încadrează la deșeurile periculoase. Se vor respecta prevederile legale