



EN

RĂCITOR ȘI PURIFICATOR DE AER

POLIFEMO DEDALO




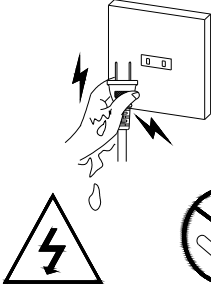


INSTRUCȚIUNI DE UTILIZARE

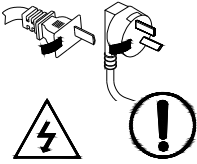
Citiți cu atenție instrucțiunile de utilizare înainte de punerea în funcțiune a aparatului sau înainte de a efectua operațiuni de întreținere.

Respectați toate instrucțiunile de utilizare; nerespectarea instrucțiunilor poate duce la accidente și / sau daune. Păstrați aceste instrucțiuni pentru referințe viitoare.

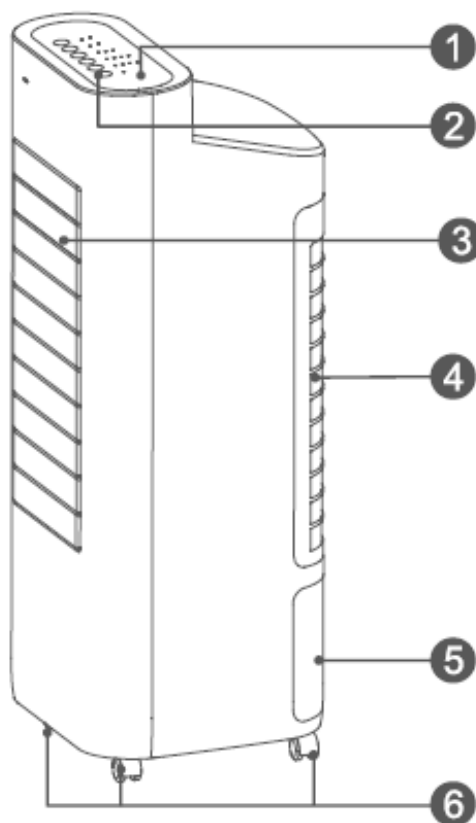
INFORMAȚII PRIVIND FUNCȚIONAREA ȘI SIGURANȚA

- Folosiți acest aparat numai cum este menționat în acest manual. Utilizarea neconformă poate provoca incendii, șocuri electrice sau rănirea persoanelor.
- Asigurați-vă că tensiunea de alimentare și frecvența este conformă cu cea indicată pe plăcuța cu datele aparatului (230V~/50Hz).
- Acest aparat nu este o jucărie. Copiii trebuie supravegheați pentru a vă asigura că nu se joacă cu aparatul.
- Acest aparat poate fi utilizat de către copiii începând cu vârsta de 8 ani sau de către persoane cu capacități mentale sau senzoriale reduse sau persoane care nu sunt familiarizate cu modul de operare al aparatului doar sub supravegherea unor persoane adulte responsabile pentru siguranța lor astfel încât să fie informați cu referire la potențialele pericole și riscuri.
- Deconectați aparatul de la sursa de alimentare cu curent electric dacă nu îl utilizați sau când efectuați operațiuni de întreținere.

<p>În cazul apariției oricăror probleme, opriți imediat aparatul, nu încercați să-l reparați și duceți-l la un centru de service autorizat. Nu scoateți sau nu înlocuiți piesele aparatului, deoarece acest lucru ar putea afecta siguranța produsului.</p>  <p>Nu dezasamblați dispozitivul!</p>	<p>Nu atingeți cablul de alimentare cu mâinile ude; risc de electrocutare.</p>  <p>ATENȚIE! Nu atingeți! Risc de electrocutare!</p>
<p>Nu introduceți obiecte în grilajele aparatului. Acest lucru ar putea provoca scurgeri, scurt-circuite și daune produsului.</p>  <p>ATENȚIE! Nu atingeți! Risc de electrocutare!</p>	<p>Nu pulverizați substanțe inflamabile sau pesticide în apropierea aparatului deoarece acestea l-ar putea deteriora.</p>  <p>Interzis!</p>

<p>Nu folosiți aparatul dacă cablul de alimentare sau ștecherul este deteriorat. Nu încercați să schimbați cablul de alimentare. În cazul în care cablul de alimentare este deteriorat, acesta trebuie înlocuit de către producător, distribuitor sau o persoană calificată, astfel încât să se evite orice risc referitor la siguranță.</p>  <p>ATENȚIE! Nu atingeți! Risc de electrocutare!</p>	<p>Nu îndoiți și așezați obiecte grele pe cablul de alimentare.</p>
<p>Închideți întrerupătorul și deconectați aparatul înainte de a efectua orice operație de întreținere sau de mutare a aparatului. Întotdeauna deconectați de la priză atunci când aparatul nu este în funcțiune.</p>	<p>Pentru a deconecta aparatul, apăsați butonul OFF și scoateți cablul din priză. Trage doar de ștecher. Nu trageți de cablu. În caz contrar, cablul poate fi deteriorat sau pot să apară scurgeri, etc.</p>
<p>Nu turnați apă peste aparat: risc de scurt-circuit și deteriorare a aparatului.</p>	<p>Nu lăsați fluxul de aer direcționat către copii pentru perioade lungi de timp: nu este recomandat pentru sănătatea lor.</p>
<p>Când operați produsul, nu așezați cablul de alimentare langa priza de aer și nu lăsați cablul de alimentare să atingă suprafața produsului care este aproape de priza de aer.</p>	<p>Nu înfășurați aparatul cu cablu de alimentare; în caz contrar, acoperirea izolatoare a cablului de alimentare se va deteriora cu ușurință.</p>
<p>Nu împărțiți priza de alimentare cu alte aparate electrice pentru a preveni supraîncărcarea. Capacitatea prizei ar trebui să fie aceeași cu cea a prizei de aparate electrice. Între timp, ștecherul trebuie introdus bine în priză..</p>	<p>După ce unitatea este umplută cu apă, nu o înclinați sau nu o prăbușiți atunci când puneți sau mutați unitatea. Dacă este necesar să mutați unitatea, vă rugăm să o mișcați încet pentru a evita revărsarea. Înclinarea unității în timpul funcționării este interzisă. Dacă produsul este înclinat și există apă în el, scoateți imediat ștecherul de alimentare. Așteptați până când unitatea este complet uscată și apoi puteți porni unitatea.</p>
<p>Nu puneți unitatea la temperaturi ridicate sau scăzute. În timpul verii, apa poate fi deteriorată și poate provoca miros, vă rugăm să adăugați apă proaspătă la timp. Iarna când temperatura interioară este sub 0 ° C, vă rugăm să adăugați apă caldă în umidificator dacă doriți să o utilizați. După funcționare, vă rugăm să folosiți un prosop pentru a usca rezervorul de apă.</p>	<p>Nu permiteți ca zona din jurul răcitorului de aer să devină umedă sau umedă. Dacă apare umezeală, reduceți puterea răcitorului de aer. Dacă volumul de ieșire al răcitorului de aer nu poate fi redus, utilizați răcitorul de aer intermitent. Nu permiteți ca materialele absorbante, cum ar fi covoarele, perdelele, draperiile sau fețele de masă, să devină umede.</p>
<p>Nu lăsați niciodată apă în rezervorul de apă atunci când aparatul nu este utilizat.</p>	

DESCRIEREA COMPONENTELOR



1. Panou de control
2. Butoane
3. Evacuare aer (flapsuri)
4. Filtru de praf si filtru evaporativ
5. Rezervor apa
6. Roti multidirectionale

INSTRUCȚIUNI PRIVIND UTILIZAREA

Aparatul nu are nevoie de instalare.

Așezați aparatul pe o suprafață plană, stabilă și conectați cablul de alimentare la o priză electrică adecvată (230V~): veți auzi un sunet care indică faptul că aparatul se află în regimul de așteptare (standby) și poate fi pornit cu ajutorul butonului START / SPEED. Prin apăsarea butonului OFF, se aude un semnal sonor și unitatea se va opri.

Când mutați aparatul, folosiți mânerul aflat în partea din spate. Nu utilizați acest răcitor și purificator de aer într-o zonă cu praf și cu umiditate ridicată sau într-o zonă cu o temperatură de peste 40° C.

Acest produs poate fi folosit fie ca un ventilator, cu 3 moduri (Normal, Natural și Sleep) și 3 opțiuni de viteză ventilatoare (mici, medii și mari), sau ca un răcitor / umidificator: în acest caz, rezervorul din spate trebuie să fie umplut cu apă demineralizată, până la nivelul maxim, dar să nu îl depășească, așa cum este indicat. Atunci când apa din rezervor scade sub nivelul minim (marcat pe rezervor), aparatul emite un sunet continuu, timp de 10 secunde pentru a semnala un nivel scăzut de apă, apoi modul răcire se oprește. Aparatul se oprește automat atunci când rezervorul este scos.

Ventilatorul preia aerul din încăpere și îl trece prin filtrul de praf și prin panoul evaporativ, care este umed în mod constant grație unui sistem care trage apa din rezervor și o pulverizează pe panou. Aerul cald care intră face parte din apa conținută în panou și se evaporă, prin urmare, este mai rece atunci când este eliberat înapoi în cameră, ceea ce dă senzația că temperatura a scăzut.

TELECOMANDA



DISPLAY PANOU DE CONTROL

	3 MODURI VENTILARE			TIMER 1-8 ore		
	OSCILATIE ON/OFF			<input type="radio"/> 8h	<input type="radio"/> 4	
	<input type="radio"/> Sleep	<input type="radio"/> Natural	<input type="radio"/> General	<input type="radio"/> 4h	<input type="radio"/> 3	
Nivel Apa Scazut	<input type="radio"/> Low Water	<input type="radio"/> Swing ON	<input type="radio"/> Natural	<input type="radio"/> 2h	<input type="radio"/> 2	
Umidificare	<input type="radio"/> Humidify	<input type="radio"/> Swing OFF	<input type="radio"/> General	<input type="radio"/> 1h	<input type="radio"/> 1	<input type="radio"/>

<input type="radio"/> Humidify	<input type="radio"/> L&R Swing	<input type="radio"/> Mode	<input type="radio"/> Timer Preset	<input type="radio"/> Speed	<input type="radio"/> Power
--------------------------------	---------------------------------	----------------------------	------------------------------------	-----------------------------	-----------------------------

BUTON ON/OFF

Apăsați acest buton de pe panoul de control pentru a porni sau opri unitatea. Modul de operare implicit este ventilație redusă (viteza 1) și ventilație generală

BUTON SPEED

Când aparatul este pornit, apăsați butonul SPEED pentru a alege viteza ventilatorului care este: mare (viteza 4), medie (viteza 3), scăzută (viteza 2), foarte scăzută (viteza 1). De fiecare dată când este apăsat butonul SPEED, viteza ventilatorului va crește de la 1 la 4 într-o formă circulară. LED-ul corespunzător de pe panoul de control se va aprinde în viteza selectată. Funcția SPEED nu este prezentă pe telecomandă

BUTON TIMER/PRESET

Funcția Timer off: Cu unitatea pornită, apăsați acest buton pentru a selecta timpul de oprire a aparatului, fiecare apăsare a butonului vă permite să setați intervalul de oprire de la 1 la 15 ore, LED-urile de pe panoul de control se vor aprinde în funcție de selecția dvs. Odată ce intervalul selectat este atins, unitatea se va opri automat. Ținând apăsat butonul Timer / Preset, este posibil să accelerați setarea Timerului Off.

Funcția de presetare (Timer pornit): În modul stand-by, apăsați butonul Timer / Presetare pentru a selecta setarea temporizatorului de pornire al aparatului, de fiecare dată când butonul este apăsat, este posibil să setați intervalul de pornire de la 1 la 15 ore , LED-urile de pe panoul de control se vor aprinde în funcție de selecția dvs. Odată ce intervalul selectat este atins, unitatea se va porni automat. Ținând apăsat butonul Timer / Preset, puteți accelera setarea timerului On.



BUTON MODE

Când unitatea este pornită, apăsați acest buton pentru a selecta modul de ventilație în următoarea secvență: General - Natural - Sleep, LED-urile corespunzătoare de pe panoul de control se vor aprinde în funcție de selecția făcută.

- General: Unitatea funcționează la o viteză constantă de ventilație
- Natural: Unitatea funcționează conform setărilor din fabrică, viteza de ventilație se schimbă automat.
- Somn: Viteza de ventilație scade la fiecare oră până când atinge nivelul minim de ventilație



L&R BUTON SWING

Cu unitatea pornită, apăsați acest buton pentru a selecta oscilația orizontală de la dreapta la stânga a clapetelor de aer. LED-urile corespunzătoare Swing ON sau Swing OFF vor fi aprinse pe panoul de control la alegerea dvs. Pe telecomandă este indicat cu SWING.



BUTON UMIDIFICARE

Cu unitatea pornită, apăsați acest buton pentru a activa sau dezactiva funcția de umidificare. Dacă această funcție este activată, LED-ul corespunzător de pe panoul de control se va aprinde.

Notă: Înainte de a activa funcția de umidificare, verificați nivelul apei din rezervor, care trebuie să fie deasupra indicatorului nivelului apei. Dacă nu este suficientă apă, adăugați-o în rezervor. tank.

LED AVERTIZARE APA NIVEL SCAZUT

Când apa din rezervor nu este suficientă pentru a activa funcția de umidificare, LED-ul Low Water clipește pe panoul de control. Adăugați apă în rezervor și activați funcția de umidificare.

DISPLAY ILUMINAT LA JUMATATE DE INTENSITATE

Când orice selecție de pe panoul de control este efectuată pentru mai mult de 40 de secunde, LED-urile de pe afișaj reduc lumina. Pentru a le reactiva, apăsați oricare dintre butoanele de pe panoul de control.

FUNCTIE MEMORIE

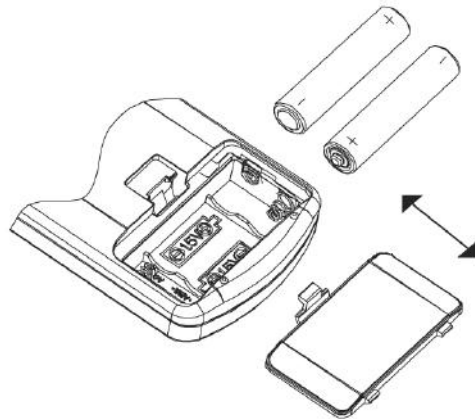
Acest dispozitiv este echipat cu funcția Memorie, care vă permite să memorați setările selectate după oprirea unității. Când dispozitivul este pornit, acesta va funcționa cu setările memorate anterior

FUNCTIE AUTO OFF

Când unitatea funcționează timp de 15 ore incontinuu și nu se fac selecții pe panoul de control, dispozitivul se oprește automat.

FUNȚIONARE TELECOMANDĂ

1. Glisați capacul în direcția indicată de săgeată.
2. Introduceți bateriile (AAA, LR03, 1,5 V - nu sunt furnizate) în telecomandă și asigurați-vă că stâlpii se potrivesc.
3. Puneți capacul la loc.
4. Îndreptați telecomanda către receptorul de pe aparatul de aer condiționat.
5. Telecomanda trebuie poziționată la mai puțin de 6 metri de receptor.
6. Nu trebuie să existe obstacole între telecomandă și receptor.
7. Nu lăsați sau lansați telecomanda.
8. Nu lăsați telecomanda sub razele solare puternice sau dispozitivele de încălzire și alte surse de căldură.
9. Scoateți bateriile de pe telecomandă atunci când aceasta din urmă nu este folosită mult timp.
10. Dacă nu se aude niciun sunet și simbolul transmisiei de pe afișaj nu clipește, bateriile trebuie înlocuite.
11. Dacă sistemul se resetează la apăsarea butonului telecomenzii, semnalul electric este slab și bateriile trebuie înlocuite.
12. Bateriile descărcate trebuie aruncate corect.



N.B. :

* Imaginea descrie o telecomandă generală, care conține aproape toate tastele funcționale. Acestea pot fi dintr-un material ușor diferit (în funcție de model).



INFORMAȚII PENTRU ELIMINAREA CORECTĂ A PRODUSULUI ÎN CONFORMITATE CU DIRECTIVA EUROPEANĂ 2006/66 / CE și modificările Directivei 2013/56 / CE

Vă rugăm să înlocuiți bateriile când acestea s-au consumat: la sfârșitul duratei de viață a acestora, bateriile nu trebuie aruncate împreună cu deșeurile neselectate. Acestea trebuie eliminate în centre corespunzătoare pentru eliminarea deșeurilor sau la distribuitorii care furnizează astfel de servicii. Eliminarea separată a bateriilor consumate previne efectele negative asupra mediului înconjurător și asupra sănătății umane, efecte care rezultă din eliminarea necorespunzătoare, și permite, de asemenea, materialelor din care acestea sunt făcute, să fie recuperate și reciclate, în scopul de a realiza economii semnificative în ceea ce privește energia și resursele. Obligația de eliminare separată este subliniată prin simbolul lăzii de gunoi barat care apare pe baterie. Eliminarea necorespunzătoare a produsului de către utilizator are ca rezultat aplicarea sancțiunilor administrative, după cum sunt definite de legile în vigoare.

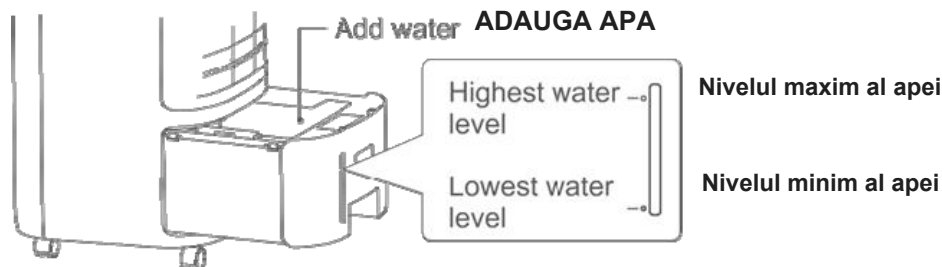
INSTRUCȚIUNI PRIVIND UMLEREA REZERVORULUI

REZERVORUL TREBUIE SA FIE UMLUT CU APĂ PENTRU CA APARATUL SĂ FUNCȚIONEZE ÎN MODUL COOLER / UMIDIFICATOR.

Apa este introdusă direct în rezervorul din spate. Înainte de a introduce apa, verificați dacă nu există reziduuri de apă în interiorul pompei de apă, pentru a preveni scurgerea acesteia.

Umpleți rezervorul până la nivelul maxim marcat pe indicatorul de apă, fără a depăși limita de nivel a apei, acest lucru ar putea provoca scurgeri de apă.

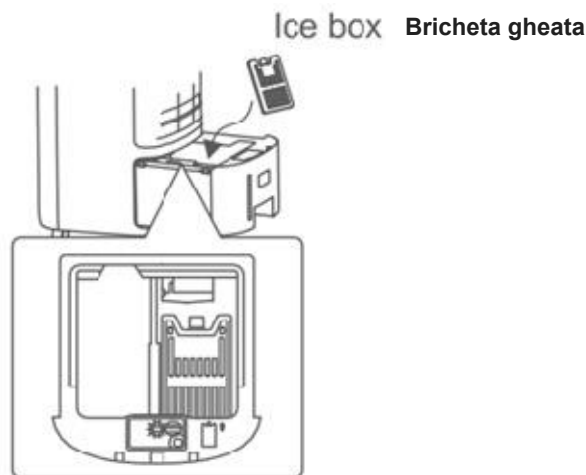
Când utilizați aparatul pentru prima dată, scoateți suportul din carton poziționat în interiorul rezervorului.



Dacă doriți să păstrați apa în rezervor sub temperatura camerei pentru a maximiza răcirea în lunile mai calde, lăsați cele două pachete de gheață sintetice furnizate în congelator până când sunt solide, apoi adăugați-le în apa din rezervor.

Gheața va absorbi căldura din apă.

Cu unitatea oprită, așezați pachetele de gheață direct în rezervor în poziția indicată în figura de mai jos, în interiorul rezervorului există un spațiu special unde să plasați pachetele de gheață. Asigurați-vă că rezervorul poate fi extras normal.



Vă recomandăm utilizarea continuă a gheții pentru o capacitate optimă de răcire.

Brichetele de gheață pot fi utilizate în mod repetat.

La prima utilizare, este posibil să detectați un miros sau apă să capete o culoare neobișnuită: acest lucru nu constituie un risc pentru sănătate.

INSTRUCȚIUNI PRIVIND ÎNTREȚINEREA ȘI DEPOZITAREA

AVERTISMENT! Înainte de a efectua orice operație de curățare sau întreținere, deconectați aparatul de la priză electrică. IMPORTANT: NU SCUFUNDAȚI APARATUL ÎN APĂ!

Curățarea carcasei

Folosiți o cârpă umedă și moale pentru a curăța suprafața exterioară a aparatului.

Dacă nu este suficient, înmuiați cârpa în apă caldă cu detergent la o temperatură de maxim 50°C. Lăsați aparatul să se usuce complet înainte de utilizare.

Nu folosiți apă care este prea fierbinte, solvenți, benzină sau alți compuși chimici agresivi, pudră de talc sau perii: acestea pot deteriora suprafața sau culoarea carcasei.

Nu turnați apă peste aparat pentru a-l curăța.

Folosiți un aspirator pentru îndepărta praful de pe grilajul de admisie/evacuare aer.

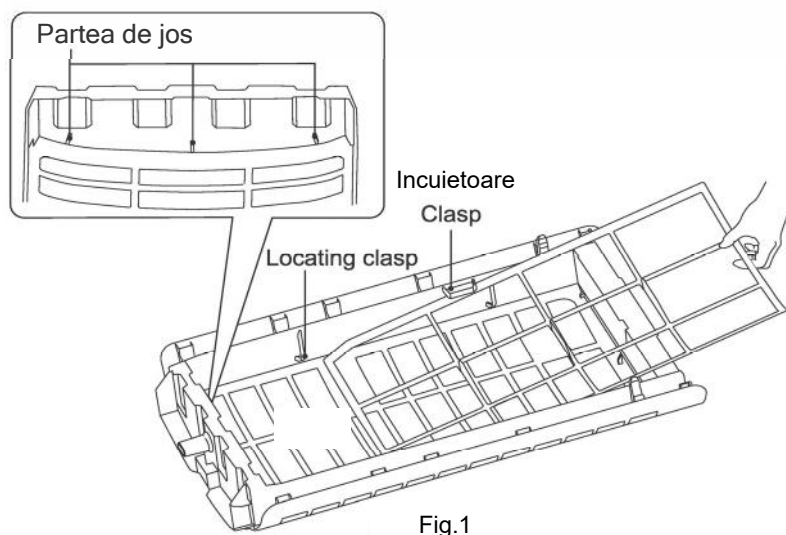
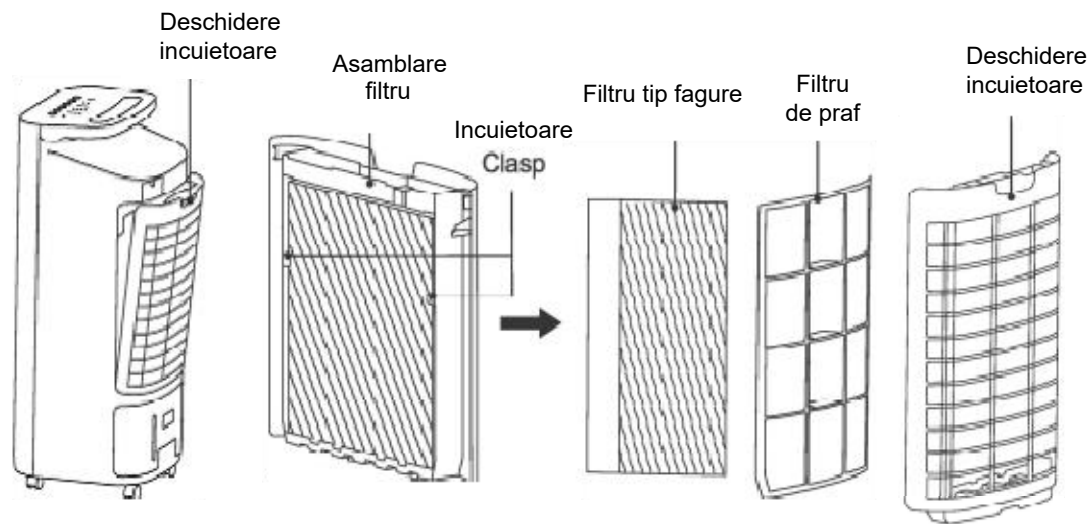
Atunci când aparatul este utilizat o perioadă lungă de timp, rezervorul, filtrul rezervorului, filtrul cu fagure de miere și filtrul de praf pot să acumuleze praf, acest lucru ar putea afecta fluxul de aer și efectul răcirii. Prin urmare, este recomandabil să curățați aceste părți la fiecare două săptămâni.

Curățarea filtrului de praf și a filtrului de tip fagure

Scoateți ansamblul filtrului detașându-l de unitate, apăsând pe cârligul de deschidere. Odată îndepărtat, îndepărtați ușor filtrul cu fagure glisându-l sub cârlige, îndepărtați filtrul de praf, glisându-l întotdeauna de pe cârlige, urmând direcția ghidajelor.

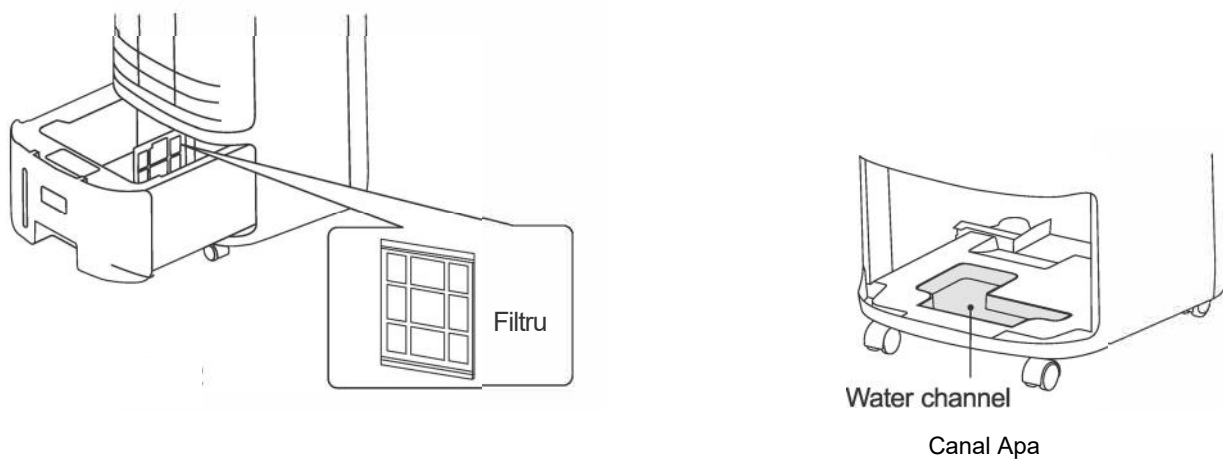
Pentru asamblare din nou, introduceți filtrul de praf în suportul său și apoi introduceți filtrul cu fagure (vezi Fig. 1)

Asigurați-vă că toate componentele sunt perfect uscate și instalate corect pentru a evita deteriorarea lor.



Curățarea rezervorului și a canalului de apă

Pentru a curăța rezervorul de apă, scoateți-l de pe scaun și curățați-l bine cu o cârpă uscată. Scoateți filtrul poziționat în interiorul rezervorului, curățați-l și lăsați-l să se usuce înainte de a-l repositiona. După scoaterea rezervorului, curățați cu atenție canalul de apă cu o cârpă de orice apă reziduală care s-ar fi putut forma.



DEPOZITARE

Dacă aparatul nu este utilizat pentru perioade lungi de timp, deconectați cablul de alimentare și depozitați aparatul cu acest manual în ambalajul original, într-un loc răcoros și uscat.

Înainte de ambalare, filtrul cu fagure și filtrul antipraf trebuie să fie uscate și nu există apă în rezervor.

POSIBILE PROBLEME DE FUNCȚIONARE ȘI SOLUȚIONAREA ACESTORA

Dacă aparatul are vreo anomalie de funcționare, consultați tabelul de mai jos pentru a rezolva orice anomalie. Dacă persistă, contactați un centru de service autorizat pentru a repara aparatul.

PROBLEMA	CAUZA POSIBILA	SOLUTIE
Aparatul nu funcționează	Cablul de alimentare nu este conectat sau nu este conectat corect Aparatul este oprit Cablajul intern este slăbit	Conectați-l corect Puneți apa în rezervor Contactați un centru de service
Nu umezeste / pompa de apa scoate un sunet anormal	Nu există apă în rezervor sau cantitatea de apă este sub nivelul minim al apei Pompa de apă nu poate trage apă Filtrul pompei de apă este blocat Gaura din filtrul cu fagure este blocată Pompa de apă este deteriorată sau lipsesc conexiunile interne	După oprirea unității, adăugați apă în rezervor până la nivelul maxim indicat Apăsați în mod repetat butonul Umiditate de pe panoul de control până când pompa de apă începe să tragă din nou apă Curățați filtrul Curățați filtrul cu fagure Contactați un centru de service
Sunet anormal al aparatului	Dispozitivul nu este așezat pe o suprafață stabilă și plană În aparat pot exista reziduuri de praf Clapetele de livrare a aerului nu au fost deschise Problemă cu motorul clapelor de aer	Așezați dispozitivul pe o suprafață plană și stabilă Scoateți filtrul cu fagure și eliminați acumularea de praf în interiorul unității Deschideți manual clapetele de livrare a aerului Contactați un centru de service
Indicatoarele 1h, 2h, 4h și 8h clipesc de două ori și apoi se sting timp de 3 secunde	Problemă de comunicare între placa principală și placa de afișare	Contactați un centru de service
Indicatoarele 1h, 2h, 4h și 8h clipesc de patru ori și apoi se sting timp de 3 secunde	Defecțiunea cupei jumper	Contactați un centru de service



IIINFORMAȚII PRIVIND CORECTA ELIMINARE A PRODUSULUI ÎN CONFORMITATE CU DIRECTIVA EUROPEANĂ 2012/19/CE.

Simbolul de pe produs înseamnă că la sfârșitul vieții sale, produsul nu trebuie aruncat împreună cu deșeurile normale, ci trebuie eliminat în zonele special amenajate pentru deșeuri de acest tip sau la furnizorii unor astfel de servicii. Prin eliminarea acestui produs în mod corect puteți preveni consecințele negative asupra mediului și sănătății omului și, în același timp, permiteți recuperarea și reciclarea materialelor conținute de produs pentru a asigura economisirea semnificativă în ceea ce privește energia și resursele. Obligația referitoare la eliminarea produsului este evidențiată de simbolul coșului de gunoi marcat cu o cruce. Eliminarea ilegală a produsului de către utilizator va determina aplicarea sancțiunilor administrative definite de reglementările în vigoare.



improve your life

www.argoclima.com