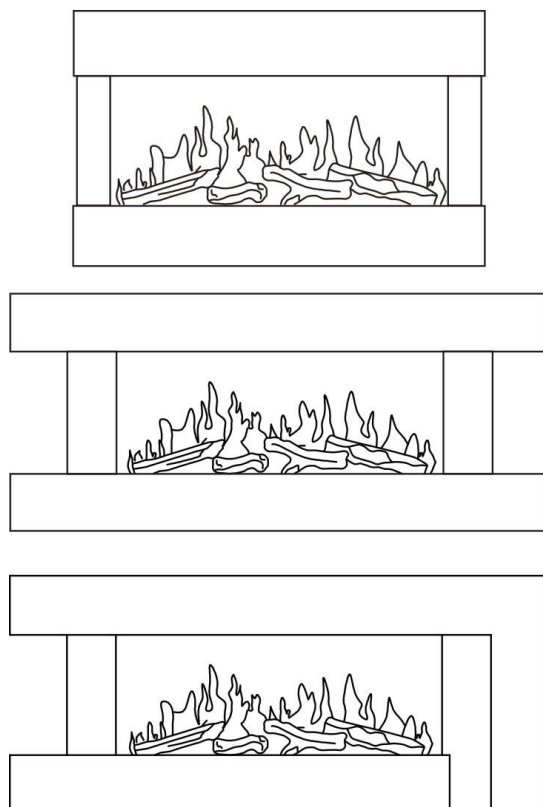




MANUAL DE UTILIZARE



Şemineu electric

cu lumini cu efect LED

Vă mulțumim că ați ales șemineul nostru electric cu efect de flacără.

Acest manual are scopul de a îmbunătăți înțelegerea noului dvs. sistem de încălzire.

Vă rugăm să îl citiți cu atenție și să îl păstrați pentru referințe viitoare.

Acest produs este potrivit numai pentru spații bine izolate sau pentru utilizare ocazională.

CUPRINS

	Pagina
INFORMAȚII DE SIGURANȚĂ	3
MANIPULAREA MANUALĂ	4
SIGURANȚĂ ELECTRICĂ	5
PIESE FURNIZATE	5
ÎNAINTE DE UTILIZARE	5
DIAGRAMA PRODUSULUI	6
INSTRUCȚIUNI DE INSTALARE	7
OPERARE	7
TELECOMANDĂ	9
DISPLAY	9
CONECTARE WIFI	10
ÎNGRIJIRE ȘI ÎNTREȚINERE	12
ÎNLOCUIREA BATERIILOR	12
SPECIFICAȚII TEHNICE	12
DEPANARE	14
SERVICE	14
RECICLARE ELECTRICĂ A DEȘEURILOR	14

INFORMAȚII DE SIGURANȚĂ

Atunci când utilizați aparatul electric, trebuie respectate întotdeauna măsurile de siguranță de bază, inclusiv următoarele:

* **IMPORTANT:** Citiți cu atenție toate instrucțiunile și avertismentele înainte de a începe instalarea. Nerespectarea acestor instrucțiuni poate duce la un posibil șoc electric sau pericol de incendiu și va anula garanția.

* Înainte de a conecta aparatul, asigurați-vă că tensiunea de rețea disponibilă se potrivește cu cea specificată pe plăcuța tehnică și că priza este împământată corespunzător.

* Acest aparat poate fi utilizat de copii cu vârsta de peste 8 ani și de persoane cu capacități fizice, senzoriale sau mentale reduse sau lipsă de experiență și cunoștințe doar sub supraveghere sau instrucțiuni privind utilizarea aparatului într-un mod sigur și după ce au înțeles pericolele implicate.

* Copiii cu vârsta cuprinsă între 3 ani și 8 ani trebuie să pornească/ oprească aparatul numai cu condiția ca acesta să fi fost plasat sau instalat în poziția normală de funcționare prevăzută și să li se ofere supraveghere sau instrucțiuni cu privire la utilizarea aparatului într-un mod sigur și să înțeleagă pericolele implicate. Copiii cu vârsta cuprinsă între 3 ani și 8 ani nu trebuie să conecteze, să regleze sau să curățe aparatul sau să efectueze întreținerea acestuia.

* Copiii sub 3 ani trebuie ținuti departe dacă nu sunt supravegheați continuu. Unele părți ale acestui produs se pot încălzi foarte tare și pot provoca arsuri. O atenție specială trebuie acordată acolo unde sunt prezenți copii și persoane vulnerabile.

* Dacă cablul de alimentare este deteriorat, acesta trebuie înlocuit de producător, agentul de service sau de o persoană calificată în mod similar pentru a evita un pericol.

* **AVERTIZARE:** Pentru a evita supraîncălzirea, nu acoperiți aparatul.

* **ATENȚIE:** Pentru a evita un pericol din cauza resetării accidentale a întreruperii termice, acest aparat nu trebuie alimentat printr-un dispozitiv de comutare extern, cum ar fi un temporizator, sau conectat la un circuit care este pornit și oprit în mod regulat de către utilitate.

* Nu încercați să reparați, să dezamblați sau să modificați aparatul. Acest produs nu conține piese reparabile de către utilizator.

* Scoateți din priză sau deconectați întotdeauna aparatul de la sursa de alimentare atunci când nu îl folosiți sau când îl mutați sau îl curățați. Nu trageți cablul pentru a scoate din priză șemineul.

* Păstrați aparatul curat. Nu permiteți niciunui obiect să pătrundă în orificiul de ventilație sau de evacuare, deoarece acest lucru poate provoca electrocutare, incendiu sau deteriorarea aparatului.

* Nu utilizați aparatul în alt mod decât cel prevăzut. Este proiectat numai pentru uz casnic.

* Poate exista o urmă de miros în primele câteva minute de utilizare inițială sau după o perioadă de depozitare. Acest lucru este normal și va dispărea rapid.

* Dacă sticla este deteriorată, nu utilizați încălzitorul pentru a evita pericolele.

* Evitați utilizarea unui cablu prelungitor, deoarece cablul se poate supraîncălzi și poate provoca un risc de incendiu.

* Acest șemineu este fierbinte când este utilizat. Pentru a evita arsurile, nu lăsați pielea să atingă suprafețe fierbinți.

* Păstrați materialele combustibile, cum ar fi mobilierul, pernele, așternuturile, hârtiile, hainele și perdelele la cel puțin 1 metru de partea din față și laterale acestui aparat.

* Acest aparat este proiectat numai pentru utilizare în interior și nu este destinat utilizării în băi, zone de spălătorie și locații interioare similare. Nu instalați niciodată acest aparat acolo unde poate fi expus la apă.

* Nu așezați acest aparat direct pe o suprafață mochetată pentru a evita decolorarea din cauza căldurii.

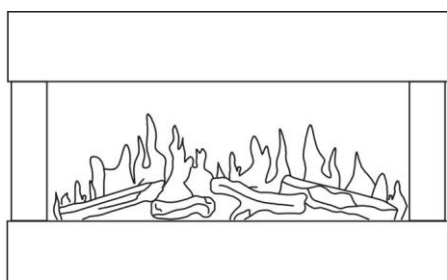
* Nu treceți cablul pe sub covor. Nu acoperiți cablul cu covoare, traverse sau altele asemenea. Asigurați-vă că cablul este ținut departe de zonele de circulație și păstrat într-o poziție care nu ar prezenta un pericol.

- * Pentru a deconecta acest aparat, apăsați butonul On/ Off pentru a opri, apoi scoateți ștecherul din priză.
- * Acest aparat are în interior piese fierbinți, arcuite sau scânteietoare. Nu-l utilizați în zone în care sunt utilizate sau depozitate benzină, vopsea sau lichide inflamabile.
- * Acest aparat nu trebuie utilizat ca suport de uscare pentru îmbrăcăminte și nici ciorapii sau decorațiunile de Crăciun nu trebuie agățate pe sau lângă acesta.
- * Acest șemineu electric este o sursă instantanee de căldură pentru a încălzi o cameră și este excelent pentru ambianța vizuală a camerei, nu trebuie neapărat să fie folosit ca sursă de încălzire constantă sau permanentă pentru casă.
- * Curățați aparatul în mod regulat pentru a preveni acumularea firelor de păr, a prafului sau a scamelor, deoarece acest lucru poate cauza blocarea orificiului de evacuare.
- * Nu utilizați aerosoli sau produse de curățat cu abur pe sau în jurul aparatului.

Manipulare manuală

- * Aparatul nu trebuie mutat în timpul utilizării. Vă rugăm să lăsați un timp adecvat pentru ca aparatul să se răcească înainte de a încerca să îl mutați.
- * O persoană ar trebui să fie suficientă pentru a ridica aparatul. Dacă din orice motiv este considerat prea greu, atunci solicitați asistență.
- * Când îl ridicați, țineți întotdeauna spatele drept. Îndoți-vă picioarele și nu spatele.
- * Evitați răsucirea în talie. Este mai bine să vă re poziționați picioarele.
- * Evitați ca partea superioară a corpului să fie îndoită puternic. Îndoți-vă întotdeauna de la genunchi, mai degrabă decât de la talie. Nu vă aplecați înainte sau în lateral în timp ce manipulați aparatul.
- * Țineți-l întotdeauna cu palmele. Nu folosiți vârfurile degetelor pentru sprijin.
- * Păstrați întotdeauna aparatul cât mai aproape de corp. Acest lucru va reduce la minimum posibilitatea de a vă pierde echilibrul.
- * Dacă este necesar, folosiți mănuși pentru a asigura o aderență suplimentară.
- * Folosiți întotdeauna asistență, dacă este necesar.

PIESE FURNIZATE



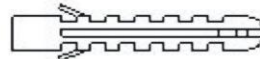
Șemineu



Telecomandă



Șurub x 6



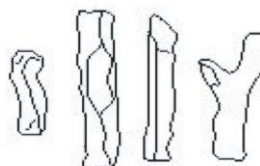
Mufă de perete x 6



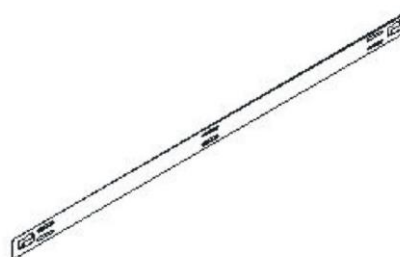
Piuliță x 6



Pietricele 1.2Kg



Bușteni x 4



Suport superior de perete

Vă rugăm să rețineți: Unele părți sunt ambalate în cavitatea înconjurătoare din spatele șemineului.

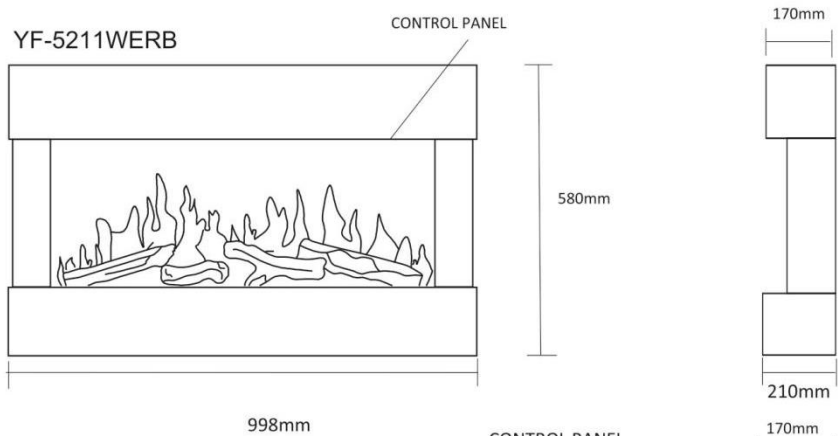
ÎNAINTE DE FOLOSIRE!

Înainte de a utiliza aparatul pentru prima dată, asigurați-vă că a fost complet dezambalat și că toate ambalajele au fost eliminate în mod corespunzător pentru a vă asigura că nu prezintă un risc pentru copii și animale.

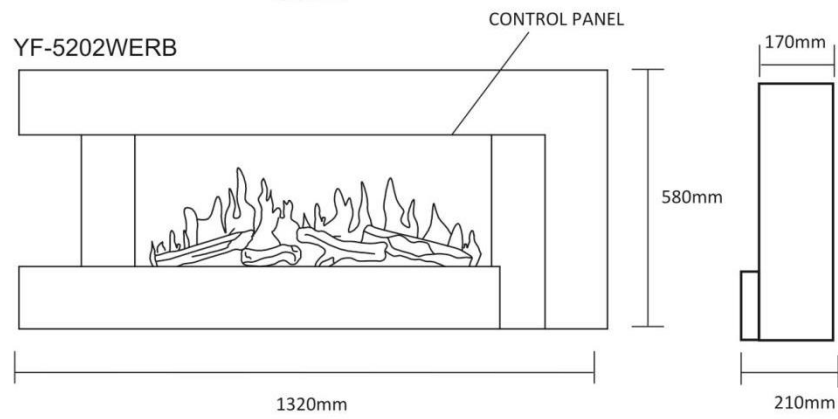
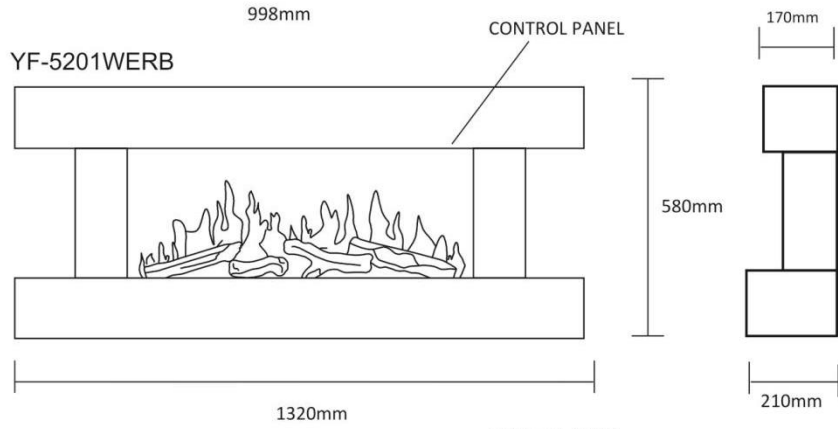


Datorită dimensiunii și greutateii aparatului, vă sfătuim ca 2 persoane să efectueze instalarea pentru a preveni rănirea sau deteriorarea.

DIAGRAMA PRODUSULUI



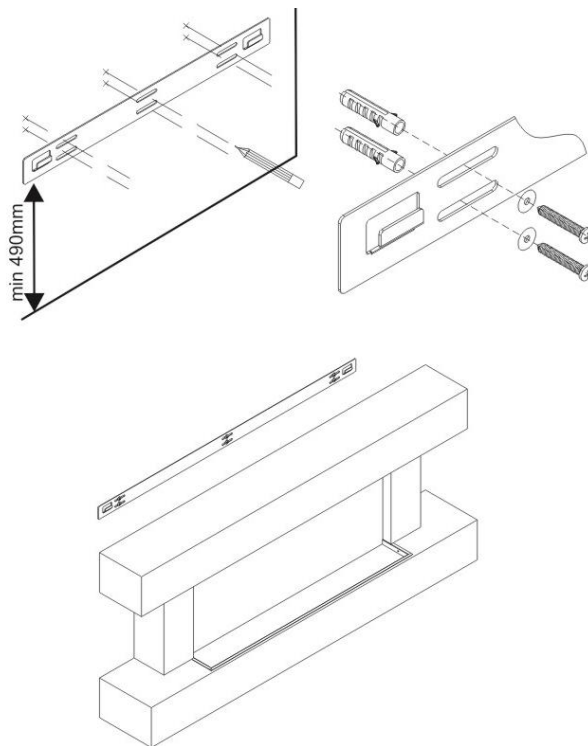
5



INSTRUCȚIUNI DE INSTALARE

Acest produs este proiectat pentru a fi montat plat pe perete. Înainte de instalare, vă rugăm să vă asigurați că podeaua și perețele sunt plate și că nu există nimic care să împiedice instalarea aparatului.

1. Șemineul este proiectat pentru a fi fixat permanent pe un perete cu o distanță minimă de 300 mm între baza șemineului și podea. Se recomandă o distanță de 600 mm pentru înălțimea optimă pe perete.
2. Suportul superior trebuie așezat pe perete cu 490 mm deasupra poziției planificate a bazei șemineului.
3. În timp ce vă asigurați că suportul este echilibrat (folosind o nivelă), marcați poziția celor șase găuri de șurub din perete.
4. Puneți consola într-o parte, faceți găurile marcate la pasul 3 cu un burghiu de 8 mm la o adâncime de aproximativ 35 mm.
5. Curățați praful și resturile de foraj și introduceți o mufă de perete în fiecare gaură, asigurându-vă că sunt la același nivel cu suprafața peretelui.
6. Țineți suportul în poziție și fixați-l pe perete folosind 6 șuruburi.
7. Două persoane trebuie să ridice cu atenție șemineul în poziție, asigurându-se că marginea superioară a acestuia se cupleză cu suportul.
8. Răsfițați pietricelele/ buștenii furnizați (în funcție de model) în poziție pe lumina din fața aparatului.



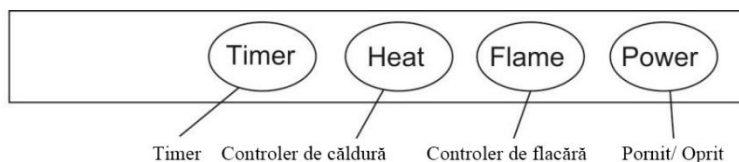
NOTE

- * Mufele de perete furnizate sunt proiectate pentru pereți solizi și, prin urmare, în funcție de tipul de perete, poate fi necesar un alt tip de mufă.
- * Înainte de a găuri peretele, trebuie să vă asigurați că nu există conducte sau cabluri în spatele peretelui care ar putea fi deteriorate în timpul instalării.
- * Șemineul trebuie să fie instalat de o persoană competentă, în cazul în care există îndoieli cu privire la instalare, adecvarea peretelui sau a mufelor de perete furnizate, trebuie solicitat sfatul profesional.

PANOUL DE CONTROL

On/Off

- Apăsăți butonul de alimentare pentru a porni/ opri aparatul.
- În modul standby, țineți apăsat butonul de alimentare timp de 3 secunde pentru a reseta rețeaua wireless.
- Țineți apăsat butonul de alimentare timp de 5 secunde în modul standby pentru a comuta între Celsius și Fahrenheit.



Controler de flacără

- Apăsăți butonul Flame în mod repetat pentru a regla luminozitatea flăcării. Există 5 niveluri: 5 este cel mai înalt nivel și 1

este cel mai mic nivel.

- Apăsați și țineți apăsat butonul Flame timp de 5 secunde pentru a introduce setarea de culoare Flame.
- Apoi puteți alege între culorile C1 - C7 apăsând de mai multe ori.

C1 Alb + roșu + albastru cald	C5 Albastru
C2 Alb + roșu cald	C6 Roșu
C3 Alb + albastru	C7 Alb cald
C4 Alb + albastru cald	

Controler de căldură

- Apăsați în mod repetat butonul Heat pentru a selecta între diferitele niveluri de căldură. Nivelul pe care îl selectați este indicat pe ecran de o bară. Când bara mică se aprinde, este setat un nivel de căldură scăzut. Când ambele bare sunt aprinse, este setat un nivel de căldură ridicat.
- Țineți apăsat butonul Heat timp de 5 secunde pentru a seta temperatura de încălzire dorită. Puteți seta o temperatură între 18 și 35 °C.

Timer

- Apăsați butonul Timer de mai multe ori în modul standby pentru a seta un temporizator de pornire. Se poate seta un temporizator între 0 și 9 ore. De fiecare dată când butonul Timer este apăsat, timpul este ajustat la intervale de 1 oră.
- Pentru a regla lumina de fundal cu LED-uri, apăsați butonul Timer până când auziți un sunet sonor. „F1” este apoi afișat pe fereastra de sticlă. Pot fi selectate un total de 8 culori de fundal.
- Apăsați scurt butonul Timer pentru a schimba culoarea. De îndată ce este atins „F9”, se iese din meniu și culorile încep din nou când apăsați.
- Pentru a opri/ porni sunetul de foc, apăsați butonul Timer timp de 3 secunde până când se afișează „SO”. Apăsați din nou pe Timer, apoi porniți sunetul de foc. (În timp ce aparatul este alimentat, sunetul de foc este pornit automat)

Detector de fereastră deschisă

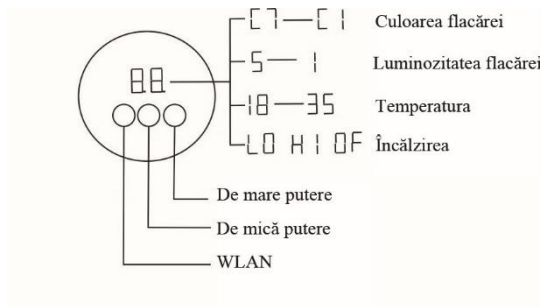
- Dacă temperatura camerei scade sub 5 °C în 3 minute în timp ce aparatul funcționează și nu crește în 7 minute, aparatul presupune automat că este deschisă o fereastră.
- Pentru a economisi energie, funcția de încălzire este oprită și se aude un semnal de avertizare. Alarma „E4” este afișată pe ecran.

TELECOMANDA



	Buton de pornire	Apăsăți acest buton pentru a porni/ opri aparatul
	Buton de flacără	Pentru a regla luminozitatea flăcării: apăsați o dată acest buton și apoi reglați luminozitatea flăcării folosind butoanele săgeată. Pentru a regla culorile flăcării: apăsați acest buton de două ori, apoi utilizați butoanele săgeată pentru a comuta între culorile flăcării (C1-C7).
 	Săgețile	Apăsăți aceste butoane pentru a selecta între diferitele niveluri de încălzire. Nivelul pe care îl selectați este afișat pe indicatorul de căldură. Când bara mică se aprinde, este setat un nivel scăzut de încălzire. Când ambele bare sunt aprinse, este setat un nivel ridicat de încălzire.
	Buton de temperatură	Apăsăți o dată acest buton și utilizați butoanele săgeată pentru a selecta temperatura dorită (18-35 °C)
	Buton de timp	Când aparatul este pornit, apăsați acest buton pentru a seta ora până când se oprește automat. Puteți seta între 0-9 ore în trepte de 1 oră. De îndată ce timpul setat a trecut, șemineul se va închide automat. Pentru a regla, veți auzi un semnal sonor și pe ecran va apărea „F1”. Apoi apăsați butonul temporizator în mod repetat pentru a selecta una dintre culori. Odată ce ați atins „F9”, modul de setare este închis și selecția culorilor începe din nou.

DISPLAY



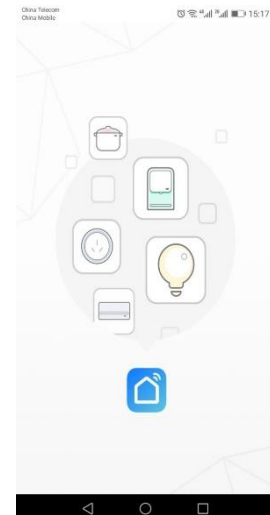
Conectare WIFI

A. Instalează aplicația

Scanați codul de mai jos, descărcați și instalați aplicația

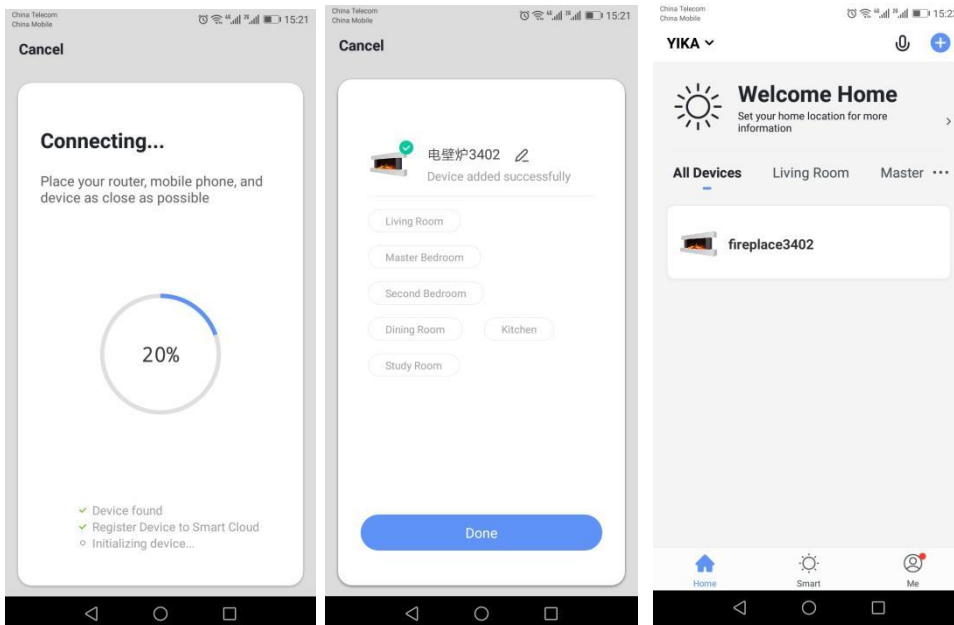
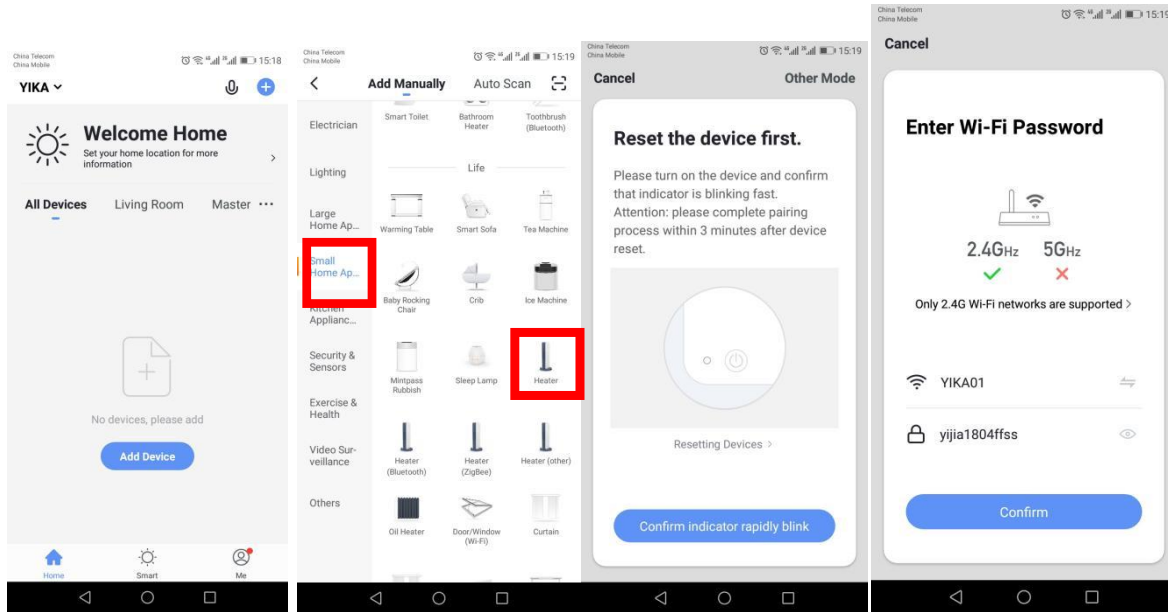


B. Deschide aplicația



C. Conectați șemineul

Intrați în aplicație, completați detaliile utilizatorului. Adăugați dispozitiv - toate dispozitivele - șemineu - confirmați conexiunea - introduceți parola WIFI - confirmați, apoi șemineul este conectat. Dacă conexiunea nu reușește, apăsați butonul de alimentare pentru 3 secunde, resetați WIFI și încercați din nou.



China Telecom
China Mobile

fireplace3402

C2 OFF

Încălzire

Lumina de flacără

25 °C

Current Temperature 22°C

Setați temperatura

Temperatura zonei

Reduceți temperatura

Set Temperature

Creșteți temperatura

Mode

C1

C2

C3

C4

C5

Done

Switch

Mode

Gear

Countdown TI...

Settings

ON/OFF

Culoarea flăcării

Încălzire

Timer

Setare

Settings

Light

Temperature Scale

Flame Light

Light Color

Timer

PORNIT/ OPRIT

°C > °C/ F

Afișaj
2 >
luminozitate flăcără

F9 >

> Programare

Countdown Timer

Cancel

1 Hours

2 Hours

3 Hours

4 Hours

Done

Gear

OFF

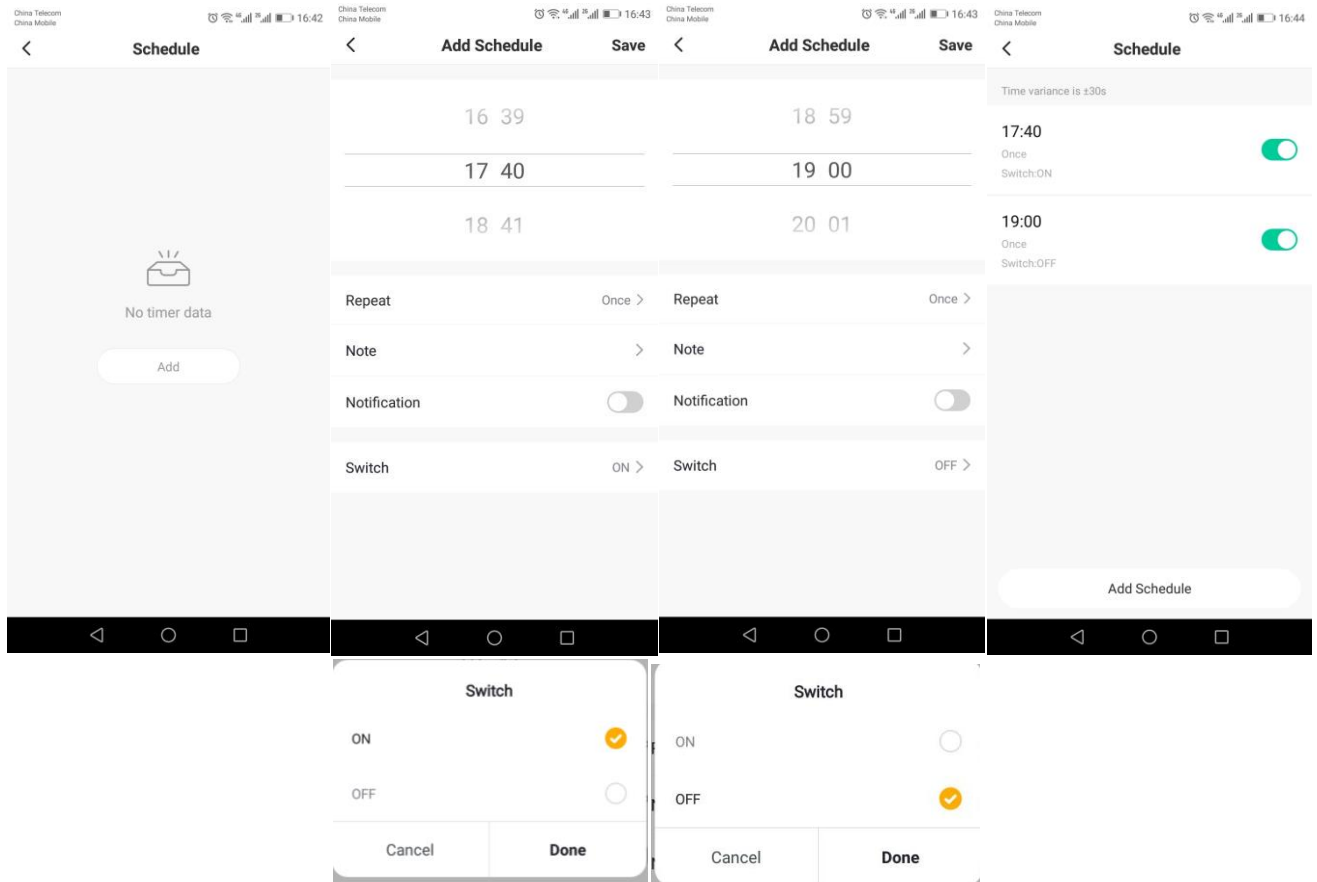
Low

High

Done

Acest lucru este valabil pentru modelele YF-5201WERB, YF-5202WERB, cu excepția YF-5211WERB.

Programare



ÎNGRIJIRE ȘI ÎNTREȚINERE

Înainte de a curăța aparatul, alimentarea cu energie electrică trebuie deconectată și aparatul ar trebui lăsat să se răcească. Praful poate fi îndepărtat ștergând ușor suprafața sticlei cu o cârpă curată, fără scame sau cu un prosop de hârtie. Pentru a îndepărta amprentele digitale sau alte urme, utilizați o cârpă umedă cu un produs de curățat pentru sticlă de uz casnic de bună calitate. Panoul frontal din sticlă trebuie uscat complet înainte de a refolosi aparatul.

! ATENȚIE:

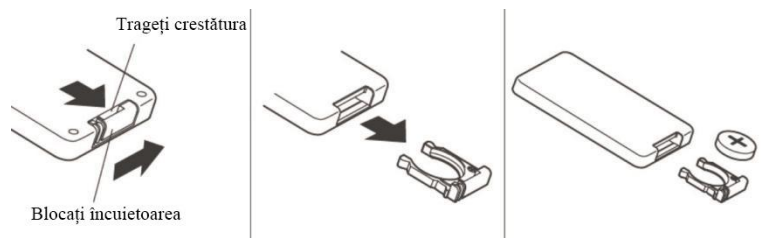
Nu utilizați un produs de curățare abraziv pe panoul de sticlă.

Nu pulverizați lichide direct pe nicio suprafață a aparatului

Nu curățați geamul din interiorul aparatului, deoarece acest lucru poate cauza deteriorarea suprafeței

ÎNLOCUIREA BATERIILOR

Telecomanda are o baterie CR2025. Dacă telecomanda nu mai răspunde, vă rugăm să schimbați bateria cu o baterie nouă, așa cum se arată în imagine.



SPECIFICAȚII TEHNICE

Descrierea produsului	Șemineu electric cu suport perete		
Voltaj	220 – 240 V		
Frecvență	50/60 Hz		
Putere	Max. 2000W		
Model	YF-5201WERB	YF-5202WERB	YF-5211WERB
Dimensiuni (mm)	1320x580x210	1320x580x210	998x580x170
Greutate netă	21.79 kg	24.15 kg	26.5 kg

Identificator model: YF-5201WERB/ YF-5202WERB/ YF-5211WERB					
Articol	Simbol	Valoare	Unitate	Articol	Unitate
Putere de căldură				Tipul de intrare de căldură, numai pentru încălzitoarele locale de stocare electrică (selectați unul)	
Putere nominală de căldură	P _{nom}	2.0	kW	control manual al încălzirii termice, cu termostat integrat	Nu
Putere minimă de căldură	P _{min}	1.0	kW	control manual al încălzirii termice cu feedback de temperatură în cameră și/ sau exterior	Nu
Putere maximă continuă de căldură	P _{max}	2.0	kW	control electronic al încălzirii cu căldură cu feedback de temperatură în cameră și/ sau exterior	Nu
Consumul auxiliar de energie electrică				puterea de căldură asistată de ventilator	Nu
La puterea nominală de căldură	e _{lmax}	1.988	kW	Tipul puterii de căldură/ controlul temperaturii camerei (selectați unul)	
La puterea minimă de căldură	e _{lmin}	0.990	kW	putere de căldură într-o singură etapă și fără control al temperaturii camerei	Nu
În mod standby	e _{lSB}	0.0005	kW	două sau mai multe trepte manuale, fără control al temperaturii camerei	Nu
				cu termostat mecanic control temperatura camerei	Nu
				cu control electronic al temperaturii camerei	Nu
				cu control electronic al temperaturii camerei plus temporizator zilnic	Nu
				cu control electronic al temperaturii camerei plus temporizator săptămânal	Da
Alte opțiuni de control (selecții multiple posibile)					
				controlul temperaturii camerei cu detectarea prezenței	Nu
				controlul temperaturii camerei, cu detectarea ferestrei deschise	Da
				cu opțiune de control la distanță	Da
				cu control de pornire adaptiv	Nu
				cu limitarea timpului de lucru	Nu
				cu senzor bec negru	Da
Detalii contact					

DEPANARE

Majoritatea problemelor sunt ușor de rezolvat - vă rugăm să consultați următorul tabel înainte de a apela un inginer de service:

Problemă	Cauză posibilă	Verifică
Șemineul a încetat să mai funcționeze	Șemineul s-a supraîncălzit și dispozitivul de siguranță termică s-a activat sau s-a declanșat un întrerupător.	Verificați dacă este alimentată priza unde este conectat șemineul, verificați siguranța din priză, verificați dacă întrerupătorul principal de pe aparat este pornit și lăsați-l timp de 10 minute în caz de întrerupere termică.
Flacăra nu se mișcă	Motorul cu flacăra este defect	Contactați distribuitorul sau producătorul.

SERVICE

Este periculos pentru orice altă persoană decât un tehnician de service calificat, să efectueze orice operațiune de service sau de reparații care implică îndepărtarea componentelor. Iluminatul pentru efectul de flacăra este realizat de becuri LED care sunt proiectate să reziste pe toată durata de viață a produsului și nu pot fi înlocuite de către utilizator.

RECICLAREA DEȘEURILOR

Eliminare: Nu aruncați acest produs în tomberoanele stradale. Colectarea acestor deșeuri trebuie manipulată separat, deoarece este necesară o tratare specială.



Facilitățile de reciclare sunt acum disponibile pentru toți clienții la care vă puteți depune vechile produse electrice. Clienții vor putea duce orice echipament electric vechi la site-urile de amenajare civică participante administrate de consiliile lor locale. Vă rugăm să rețineți că acest echipament va fi manipulat în continuare în timpul procesului de reciclare, așa că vă rugăm să fiți atenți la depunerea echipamentului. Vă rugăm să contactați consiliul local pentru detalii despre centrele locale de reciclare a deșeurilor menajere.