

FISA TEHNICA

FILTRU <aquaPUR> ANTICALCAR CU POLIFOSFATI

1. Domeniu de utilizare

- Se monteaza in instalatiile de apa rece care alimenteaza diverse echipamente ca de exemplu boiler, centrala termica, masini de spalat pentru a preveni depunerile de calcar datorate apei dure.
- NU se utilizeaza in instalatiile de apa potabila folosita pentru consum datorita posibilelor efecte pe termen lung.

2. Caracteristici tehnice

➤ Mod de functionare

Polifosfatul este o sare de sodiu a acidului polifosforic. Poate solubiliza carbonatii de Ca si Mg din apa printr-un mecanism de chelare/complexare. Acest lucru previne depunerea sarurilor pe peretii instalatiilor si reduce efectele nedorite. Mai mult, in timp (interval de citeva luni) poate solubiliza depunerile de pe peretii conductelor si curati instalatiile.

➤ Parametrii de functionare:

- Presiune: 2÷6 bar
- Temperatura apei: 5÷30°C

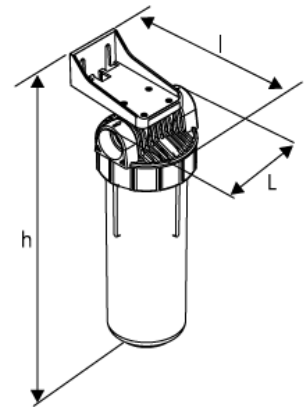
➤ Componente:

- pahar filtru de 5, 7 sau 10", din SAN transparent
- tub cu fante si piesa centrare - directioneaza curgerea prin startul de polifosfat;
- capac filtru din PP ranforsat cu talc cu record de conectare de 1", ¾" sau ½" din alama CW617N;
- garnitura O - etanansare intre pahar si capac;
- suport de prindere pe perete cu holzsuruburi de fixare;
- polifosfati: cristale incolore, fara miros; compozitie chimica: P₂O₅-68%, Na₂O- 28%, CaO -9,2%; densitate: 1,6 g/cm³; conform cu SR EN 1208:2005
- cheie de strangere.



➤ Dimensiuni :

Tip [inch]	Racord [inch]	L x l x h [mm]	Cantitate polifostati [kg]
5"	½"	115x145x232	0,5
	¾"		
	1"		
7"	½"	115x145x280	0,8
	¾"		
	1"		
10"	½"	115x145x351	1,2
	¾"		
	1"		



➤ **Identificare/codificare produse:**

DENUMIRE ARTICOL	COD ARTICOL
!FILTRU <aquaPUR> ANTICALCAR 5" D.1/2" POLIFOSFATI	AQUA00110060520
FILTRU <aquaPUR> ANTICALCAR 5" D.3/4" POLIFOSFATI	AQUA00110060525
!FILTRU <aquaPUR> ANTICALCAR 5" D.1" POLIFOSFATI	AQUA00110060532
!FILTRU <aquaPUR> ANTICALCAR 7" D.1/2" POLIFOSFATI	AQUA00110060720
FILTRU <aquaPUR> ANTICALCAR 7" D.3/4" POLIFOSFATI	AQUA00110060725
!FILTRU <aquaPUR> ANTICALCAR 7" D.1" POLIFOSFATI	AQUA00110060732
!FILTRU <aquaPUR> ANTICALCAR 10" D.1/2" POLIFOSFATI	AQUA00110061020
!FILTRU <aquaPUR> ANTICALCAR 10" D.3/4" POLIFOSFATI	AQUA00110061025
FILTRU <aquaPUR> ANTICALCAR 10" D.1" POLIFOSFATI	AQUA00110061032
CRISTALE POLIFOSFATI <AquaPUR> 1KG	AQUA07000900001

3. Ambalare, manipulare , transport si depozitare

➤ **Ambalare** ca in imagine:

FILTRU <aquaPUR> ANTICALCAR CU POLIFOSFATI	CRISTALE DE POLIFOSFATI <AquaPur> 1KG).
	

➤ Livrarea produsului poate avea loc cu orice mijloc de transport (exceptie neincalzit in timpul sezonului rece) in conformitate cu regulile de transport ale bunurilor, aplicate oricarui tip de transport. Observati etichetele in timpul manipularii si transportului produsului.

➤ Cutiile se manipuleaza cu grija, nu se arunca, nu se pun greutati pe acestea.

➤ Produsul trebuie sa fie depozitat in incinta uscata si bine ventilata, protejat impotriva deteriorarilor mecanice, la impactul cu umiditatea si substante chimice agresive.

➤ Pastrati produsul in ambalajul original la o temperatura ambientala cu valori cuprinse intre 4 ÷ 40 °C si la o umiditate relativa a aerului de pana la 80%, la o distanta de cel putin 1m la distanta de surse de caldura.

4. Garantie

➤ 2 ani in baza facturii de achizitie Valrom. Garantia nu acopera polifosfati care sunt consumabili.

5. Punere in opera

➤ Conform “Manualului pentru fitru cu polifosfati” care sunt in cutia cu produsul.
➤ NOTA: Inlocuirea/completarea polifosfatului din filtru se face cand cantitatea acestuia a scazut la jumatate. [AQUA07000900001 - CRISTALE DE POLIFOSFATI <AquaPur> 1KG]