

**Valrom Industrie SRL**

Bd. Preciziei nr. 28, sector 6,  
cod 062204, București  
Tel: + 4 021 317 38 00;  
Fax: + 4 037 289 94 45;  
www.valrom.ro; office@valrom.ro  
REG COM J40/4810/1996  
CIF RO8529679  
Capital social: 6.706.000 lei

## FISA TEHNICA

# CAMIN VIZITARE <KompactKIT> 5 ZONE IN si 1OUT 200/160 H= 1025÷4775 mm

### 1. Domeniu de utilizare

- Caminele de vizitare se folosesc in retele exterioare de canalizare a apelor uzate orasenesti, in care curgerea este gravitacionala si cu nivel liber.
- In cazul amplasarii in zone cu trafic este obligatorie montarea unei prelungiri pentru camin din PE si a capacului pe placa de beton dimensionata incat sa preia sarcinile.
- Daca exista riscul ca panza freatica sa depaseasca baza caminului, acesta trebuie incastrat in beton pentru a contrabalansa presiunea creata de forța arhimedica.

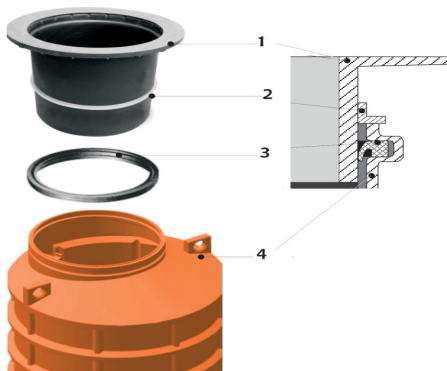


### 2. Caracteristici tehnice

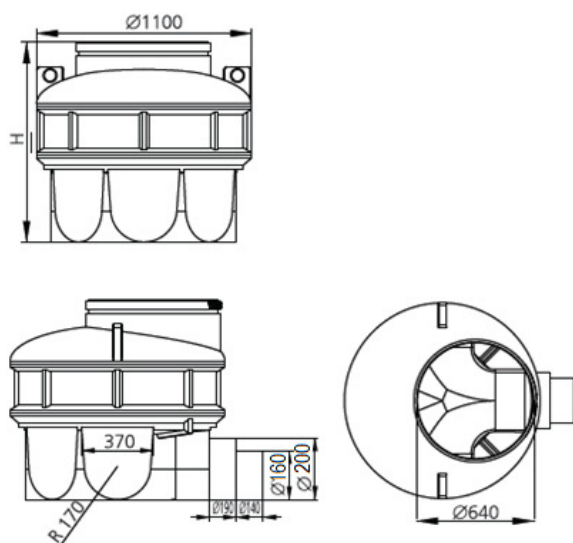
- Material: polietilena tip PEHD
- Culoare: RAL 8023 (brun-oranj)
- Sunt fabricate prin procedeul de formare rotatională „rotomoulding”
- Au forma cilindrica si nervuri exterioare pentru rigidizare
- In functie de inaltime, caminele sunt cu perete tip monostrat (Hmax 2525mm) sau triplustrat (Hmax 4775mm). Peretele monostrat este alcatuit din material compact (PEHD colorat in masa). Peretele triplustrat este alcatuit dintr-un strat la interior si unul la exterior din material compact, stratul intermediar este din material expandat.
- Diametrul exterior este de 1100 mm si inaltimea poate fi intre 1.025mm ÷ 4.775mm
- La interior sunt prevazute trepte de acces profilate in peretele caminului
- Posibilitati multiple de racordare:
  - in cele cinci zone de la baza caminului se pot racorda tevi de intrare cu diametrul de maxim 200mm. Racordarea se executa prin decupare cu carota si etansarea cu garnitura de cauciuc.
  - pe inaltimea caminului, pe suprafate care nu sunt strabatute de nervuri de rigidizare, se pot racorda tevi cu diametrul max . 160mm. Racordarea se executa prin decupare cu carota si etansarea cu garnitura de cauciuc.
  - Caminul are la baza un racord de iesire, 1 OUT cu diametrul de 200/160 mm, pentru imbinare cu tevi lise din PP sau PVC cu mufa si garnitura. Racordul de iesire este blindat si se reteaza la montaj pe diametrul dorit

### Accesorii (se comanda separat)

- Pentru aducerea la cota se utilizeaza una din piesele de reglare cu H max 300mm sau 600mm (cod 47901000213, respectiv 47901000216). Etansarea intre piesa si camin se face cu garnitura (cod 47901000116) iar fixarea piesei de prelungire cu colier (cod 47901000125).



Poz	Denumire reper	Cod VLR
1	PRELUNGIRE L=300mm / PRELUNGIRE L=600mm	47901000213/ 47901000216
2	PIESA FIXARE PRELUNGIRE	47901000125
3	GARNITURA ETANSARE DN640	47901000116
4	CAMIN VIZITARE DN1100	-----



1 OUT (mm)	Constructia peretelui	H* (mm)	Cod articol
Dn 200/160	monostrat	1025	47955252010
		1275	47955252012
		1525	47955252015
		1775	47955252017
		2025	47955252020
		2275	47955252022
		2525	47955252025
		triplustrat	2775
	3275		47955252033
	3775		47955252038
	4275		47955252043
	4775		47955252048

\*) H± 30mm

### 3. Ambalare, manipulare , transport si depozitare

- Caminele sunt marcate din productie cu luna si anul de fabricatie. Caminele se livreaza neambalate.
- La depozitare se va evita stivuirea caminelor unele peste altele sau asezarea de greutati peste acestea, aceste eforturi suplimentare pot cauza deformari si prejudicia conformitatea produsului. La mutarea dintr-un loc in altul se va evita contactul cu suprafetele care pot zgaria sau deteriora produsul.
- In timpul transportului si a operatiilor de incarcare/descarcare este interzisa trantirea

**Valrom Industrie SRL**

Bd. Preciziei nr. 28, sector 6,  
cod 062204, București  
Tel: + 4 021 317 38 00;  
Fax: + 4 037 289 94 45;  
www.valrom.ro; office@valrom.ro

REG COM J40/4810/1996

CIF RO8529679

Capital social: 6.706.000 lei

sau lovirea cu corpuri ascutite deoarece se pot produce defecte care, desi nu sunt vizibile cu ochiul liber, pot scadea durata de utilizare a produsului.

- In timpul friguros caminele se vor manipula cu atentie pentru a evita caderea sau impactul.

#### 4. Garantie Durata de utilizare

- Garantie este de 24 luni de la data livrării. Garantia acopera defectele de fabricatie si nu acopera defectele datorate nerespectarii instructiunilor de montaj sau utilizării, depozitarii defectuoase.
- Durata de utilizare este de 50 de ani.
- Aviz si agrement tehnic.

#### 5. Punere in opera

- Punerea in opera se realizeaza conform indicatiilor din proiect.
- La montaj trebuie respectate prevederile din **INSTRUCTAJUL PRIVIND MANIPULAREA, DEPOZITAREA SI MONTAREA CAMINELOR DE VIZITARE <KompactKIT> DN 1100 – SC VALROM INDUSTRIE**, versiunea in vigoare.