

FISA TEHNICA **CAMIN ECO <WaterKIT> D800, CU CAPAC**

1. Domeniu de utilizare.

- Caminul pentru apometru este destinat protejării apometrului și instalațiilor conexe, pentru bransamente individuale.
- Se montează îngropat în zone în care adâncimea de îngheț este mai mică sau egală cu 0,8m pentru caminul cu H=1080mm și 1,2 m pentru H=1360mm .
- Amplasarea caminului de apometru se face în zone fără trafic (spațiu verde, zone pietonale).



2. Caracteristici tehnice și dimensiuni.

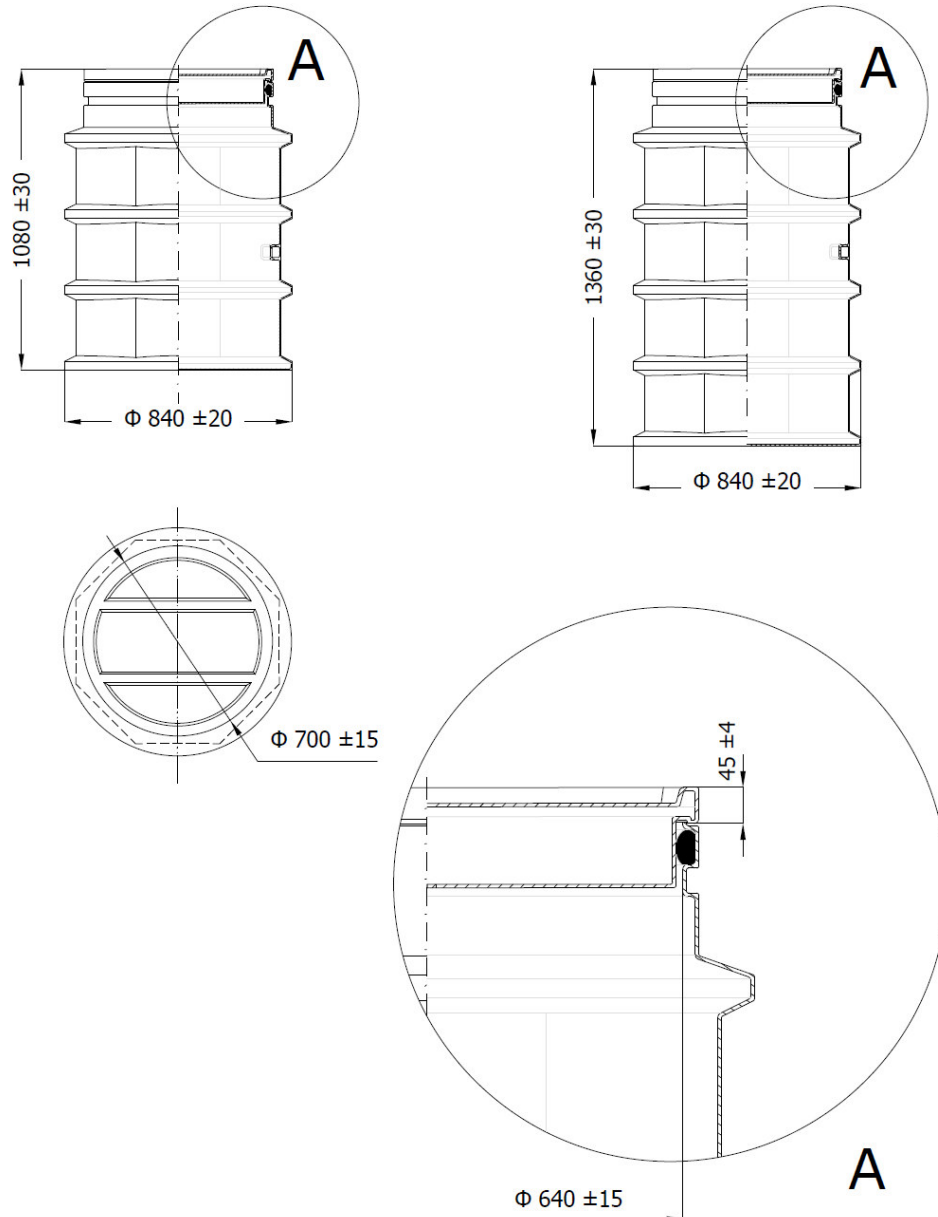
- Caminul este realizat în conformitate cu Standard de Firma: STF 9/2005.
- Material: polietilena.
- Culoare: negru.
- Procedul de fabricație: formare rotatională "rotomoulding".
- Produs monobloc, fără suduri sau îmbinări.
- Perete compact - monostrat.
- Rigidizarea mecanică este asigurată de geometria peretelui ranforsată cu nervuri orizontale și verticale.
- Capacul are peretele monostrat de culoare neagră.
- Componente:
 - corp camin,
 - capac,
 - garnitura de etansare.

Valrom Industrie SRL

 Bd. Preciziei nr. 28, sector 6,
 cod 062204, București
 Tel: + 4 021 317 38 00;
 Fax: + 4 021 317 38 10;
 www.valrom.ro; office@valrom.ro

 REG COM J40/4810/1996
 CIF RO8529679
 Capital social: 6.706.000 lei

➤ Dimensiuni in [mm]:



Diametrul nominal [mm]	Diametrul nervura [mm]	Diametrul acces [mm]	Inaltime totala [mm]	Masa [kg]	Cod articol
800	840 ± 20mm	640 ± 15mm	1.080 ± 30mm	≈ 25	47710080012
800	840 ± 20mm	640 ± 15mm	1.360 ± 30mm	≈ 32	47710080016

3. Marcare, ambalare, manipulare, transport si depozitare.

- Fiecare camin este marcat prin stantare, cu luna si anul de productie. Pe autocolant sunt tiparite numele producatorului si instructiunile de montaj.
- Caminul se livreaza neambalat.
- Pentru manipulare, in peretii laterali, sunt doua manere tip buzunar.
- Se va evita stivuirea caminelor unul peste altul sau asezarea de greutate peste acestea, deoarece se pot provoca deformari care ar prejudicia conformitatea produsului.
- Transportul se va face cu mijloace specifice. Pe timpul transportului caminul se asigura pentru prevenirea rasturnarilor, rostogolirilor, loviturilor datorate deplasarii.
- In timpul operatiilor de incarcare/descarcare este interzisa trantirea si/sau lovirea cu corpuri contondente sau ascutite care pot prejudicia produsul si deteriora montajul.

4. Garantie, durata de utilizare, conformitate.

- Garantia este de 24 de luni de la data facturii. Garantia acopera defectele de fabricatie si nu acopera defectele datorate manipularii, depozitarii sau montajului defectuos.
- Durata estimata de utilizare este de 50 ani.
- Produsul este avizat de catre Consiliul Tehnic Permanent pentru Constructii, detine Aviz si Acord tehnic, disponibile pe site: www.valrom.ro.

5. Punere in opera.

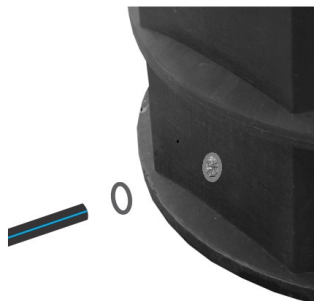
- Verificare preliminara montajului: caminul trebuie sa aiba suprafata fără defecte vizibile cu ochiul liber sau deformatii care ar putea avea efecte asupra functionalitatii (incluziuni, zgarieturi, fisuri sau straturi care se desprind).
- Amplasarea caminului de apometru se va face intotdeauna in spatiul verde sau intr-o zona pietonala. Caminul NU a fost proiectat sa reziste la sarcini din trafic.
- Peretele caminului este monostrat. Se impune izolarea termica la instalare.
- Daca nivelul maxim al panzei de apa freatica depaseste limita inferioara a caminului, se impune turnarea unei placi de beton de minim 10 cm grosime si betonarea partiala sau totala a caminului în functie de nivelul apei freactice (10-20cm peste nivelul maxim). In cazul betonarii se vor proteja peretii caminului, fie utilizand rigle din lemn pe diametre perpendiculare fie prin umplerea cu apa a caminului. Betonarea se va face in straturi succesive de aprox. 30 cm.
- **Etape:**
 - a) Executarea orificiilor de trecere a tevilor de bransament prin peretii caminului cu ajutorul unei carote de dimensiune corespunzatoare. Trecerile prin pereti se executa in zonele plate de la baza caminului, diametral opuse. Pe acestea se monteaza garniturile de etansare corespunzatoare in functie de dimensiunea bransamentului .

Dimensiune teava PEHD bransament [mm]	Dimensiune carota [mm]	Garnituri etansare [mm x mm]
DN 20	Ø 32	Ø 32x20
DN 25	Ø 40	Ø 40x25
DN 32	Ø 40	Ø 40x32

Valrom Industrie SRL

Bd. Preciziei nr. 28, sector 6,
cod 062204, București
Tel: + 4 021 317 38 00;
Fax: + 4 021 317 38 10;
www.valrom.ro; office@valrom.ro

REG COM J40/4810/1996
CIF RO8529679
Capital social: 6.706.000 lei



Zona de pozitionare a gaurilor de racordare.

- Se executa instalatia interioara conform proiectului
- b) Se sapa groapa de instalare cu dimensiuni corespunzatoare in asa fel incat sa existe un spatiu de minim 30-40 cm perimetral caminului, spatiu corelat cu mijloacele de compactare care se vor folosi ulterior si dimensiunile acestora. Adancimea gropii se stabileste astfel incat nivelul capacului la finalizarea montajului sa fie imediat deasupra nivelului solului (circa 1cm) si tinand cont de stratul suport adoptat (a se vedea c). Fundul gropii trebuie sa fie orizontal si plan.
- c) In soluri stabile, se aterne pe fundul gropii un pat de nisip de minim 15cm care se niveleaza. In soluri argiloase se toarna o placa din beton de minim 10cm grosime, dimensionata conform aplicatiei (studiului geotehnic).
- d) Se aseaza caminul pe stratul anterior definit. Se asigura ca acesta este intr-o pozitie orizontala stabila.
- e) Se fac racordurile la instalatia de apa. Tevile de bransament, $\varnothing 20$, $\varnothing 25$ sau $\varnothing 32$ se trec prin garniturile de etansare corespunzatoare $\varnothing 32 \times 20$, $\varnothing 40 \times 25$ sau $\varnothing 40 \times 32$ de la exterior spre interior.
- f) Se executa izolarea termica a caminului. Termoizolarea ansamblului camin-instalatie se va adapta amplasamentului acestuia din punct de vedere termic (izolare perete camin, tevi racord, apometrul respectiv temperaturile pe timp de iarna).
- g) Se umple spatiul dintre camin si peretii gropii cu straturi de cca 25-30 cm material de umplutura. Fiecare strat trebuie compactat cu atentie, până la atingerea indicelui Proctor adecvat, astfel încât să umple tot spațiul din jurul căminului. Materialul de umplutură pentru zone cu sol stabil este fie pământ compactabil fără pietre, moloz sau alte particule proeminente care pot zgâria pereții căminului, fie nisip si pietris cu o granulație de 4/16 mm (conform DIN 4226, partea întâi). Gradul minim de compactare este 95%.
O atentie deosebita se va acorda zonelor tevilor de bransament. Aici materialul de umplutura va fi nisip in straturi de 15 cm deasupra si dedesubtul tevilor.
ATENȚIONARE! Pentru aplicatii speciale, de exemplu soluri argiloase, materialul de umplutura trebuie sa fie nisip stabilizat, iar caminul este sustinut de placa din beton (cf. pct. c)! Pentru astfel de aplicatii, cele cu panza freatica, sau alte cazuri particulare, contactati producatorul!
- h) Pe toata durata realizarii umpluturii se recomanda acoperirea caminului, pentru a evita patrunderile de material
- i) Executia gropii de instalare si montarea caminului se fac cu respectarea normelor de protectie a muncii in vigoare.