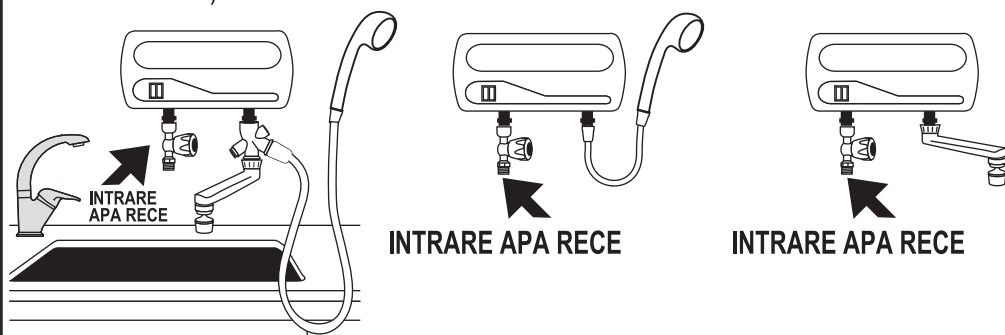


ATENȚIE

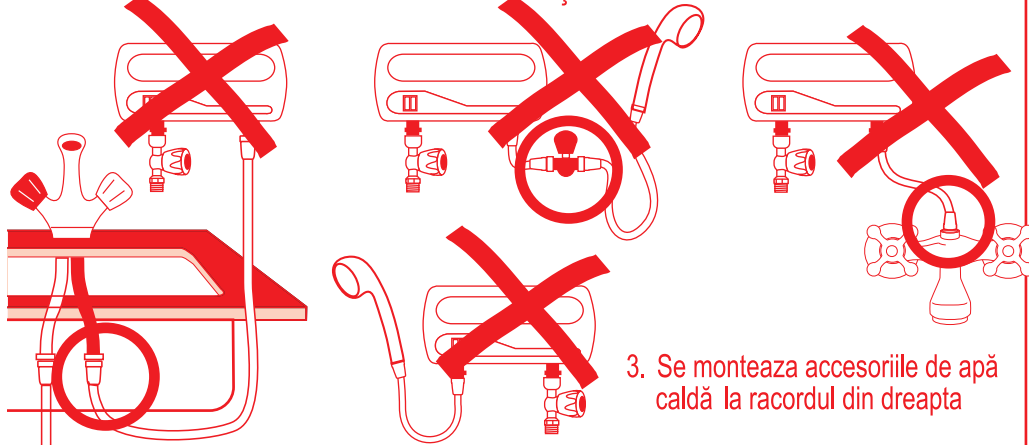
MONTAJ CORECT

1. Se monteaza apă rece la racordul din stânga
2. Se monteaza accesoriile de apă caldă la racordul din dreapta
3. La această ieșire de apă caldă montați direct la aparat numai accesoriile livrate împreună cu aparatul.
4. Montarea accesoriilor se face prin stângere cu mâna liberă.
5. Curățați periodic duzele de la accesoriile de ieșire apă caldă (pipa de duș sau lebdă de la chiuvetă)



PERICOL MONTAJ INCORECT

1. Este interzis să se obtureze această ieșire de apă caldă.
2. Este interzis să se conecteze la ieșirea de apă caldă a robinetilor sau conectarea directă la baterie de chiuvetă sau de duș.



**MONTAJUL INCORECT DUCE LA PIERDEREA
DREPTULUI DE GARANTIE**

ATMOR Basic Boilere electrice instant

Instrucțiuni de folosire și montaj

Stimați clienți: Cititi cu atenție instrucțiunile din acest prospect înainte de instalarea aparatului

DATE TEHNICE:

Temperatura apei încălzite este funcție de temperatura apei la intrare și de debitul de apă (la debit mai mare scade temperatura și invers)

- Tensiune de alimentare 230V.
- Frecvența rețelei 50Hz.
- Putere absorbită 5.5kW.
- 3 trepte de încălzire.
- Presiunea apei la intrare minimum 0.2 bari (0.02MPa) - maximum 7 bari(0.7MPa).
- Dimensiuni de gabarit 300x182x95mm.
- Greutate netă unitară. 1.8kg.

Elemente încălzitoare:

două rezistente electrice tip tormoplonjon în teaca de cupru

Mod de lucru al rezistentelor:

separat (în regim economic 2kW sau, mediu 3.5kW) sau împreună (regim maxim), 5.5 kW cu semnalizare luminoasă

Debitul de apă încălzită: reglabil de la robinetul de alimentare din stânga, în funcție de temperatura apei de intrare și de ieșire dorită, respectiv de treapta de încălzire selectată

Grad de protecție: IP 24

Protecție la electrocutare: clasal (toate componentele electrice active sunt izolate de circuitul de încălzire al apei și de comenziile manuale ale aparatului; este prevăzut cu conductor de protecție)

Protecție la umiditate : IPX 4 (contra stropilor de apă)

SISTEME DE PROTECȚIE:

Protecție funcțională

- la suprațempatura prin termolimitator
- la scăderea debitului de alimentare cu apă prin presostat

Protecție la electrocutare

- clasa 1- componentele electrice active sunt izolate de circuitul apei și de comenzile aparatului

Protecție sanitară

- în circuitul apei nu există componente oxidabile, corodabile sau toxice

Protecție la umiditate

- carcasa aparatului nu permite pătrunderea apei din exterior în interior

ATENȚIE

- **ESTE ABSOLUT INTERZISĂ OBTURAREA IESIRII APEI CALDE DIN APARAT. PRINCIPIUL DE FUNCȚIONARE AL APARATULUI ESTE BAZAT PE IESIREA LIBERĂ A APEI CALDE. NERESPECTAREA ACESTEI PRESCRIPTII CONDUCE LA DISTRUGEREA APARATULUI.**
- **ÎN CIRCUITUL DE IESIRE AL APEI CALDE TREBUIE MONTATE NUMAI ACCESORIILE LIVRATE ODATA CU APARATUL.**
- **NU SE VOR DEMONTA SUB NICI UN MOTIV: RECIPIENTUL DE ÎNCĂLZIRE, COMPONENTELE ELECTRICE DE ÎNCĂLZIRE, COMANDA APARATULUI**

Aparatul corespunde tuturor încercărilor de electrosecuritate

și siguranța în exploatare prevăzută de norme:

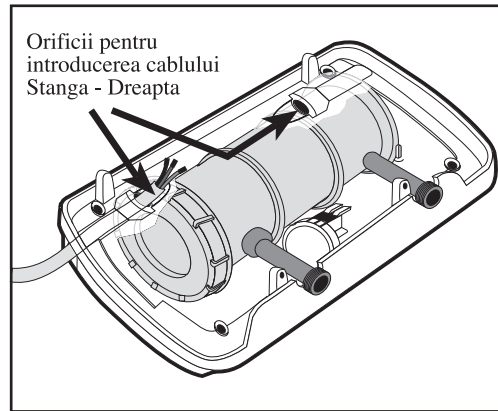
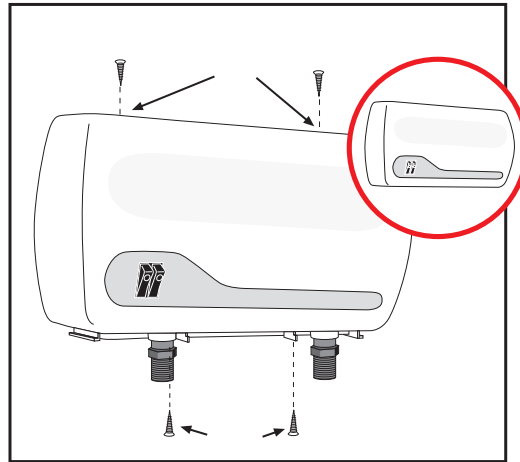
SR EN 60335-1:2003+A11:2004+A1:2005+A12:2006+A2:2007+A13:2009 și

SR EN 60335-2-35:2004+A1:2007

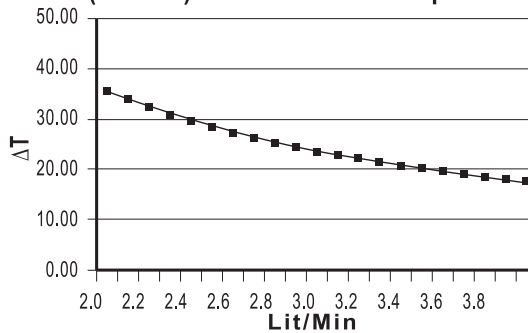
INSTRUCTIUNI DE MONTAJ

MONTAREA CIRCUITULUI DE APA CURENTA SE VA FACE INAINTEA MONTARII ELECTRICE

- Demontati carcasa aparatului in ordinea specificata. Se scot suruburile de fixare a carcasei.
- Cu ajutorul sablonului insemnati locul unde vor fi executate gaurile pe perete apoi prin presare introduceti diblurile. Cind alegeti locul unde montati aparatul retineti ca trebuie montat la o inaltime astfel aleasa incit sa nu fie stropit in timpul functionarii si sa permita alimentarea cu apa la partea inferioara.
- In partea stanga (intrare apa rece) se monteaza robinet iar in partea dreapta (iesire apa calda) accesoriile din cutie. Pentru dus (furtun si cap de dus), pentru chiuveta(pipa de chiuveta) pentru combinat(furtun, cap de dus, pipa de chiuveta, teu)
- Se monteaza circuitul de apa curenta (presiune minima 0.3 bar).
- Montarea racordului la intrarea apei reci (marcaj albastru) si iesirea apei calde (marcaj rosu) se face prin stringere cu mina libera, fara cheie, etansind cu garniturile din setul de accesorii. Se verifica sa nu fie scurgeri de apa la imbinari.



Randament (5.5kW)
(Lit/Min) Vs. Variatii de temperatura



Supraincalzire la puterea maxima de 5.5kW:
40°C la 1.5Lit/Min

MONTAREA ELECTRICA

MONTAREA ELECTRICA SE VA FACE NUMAI DE UN ELECTRICIAN AUTORIZAT

- Se fixeaza cablul de alimentare in regleta amplasata in interior. Se recomanda cablu de 3 x 4.00 mm litat de cupru si introducerea in circuit a unor dispozitive automate de protectie (sigurante automate).
- Circuitul de alimentare trebuie separat si conectat direct la tabloul electric printr-o siguranta de 25Amp



ATENTIE !!! APARATELE ELECTROCASNICE TREBUIE IMPAMANTATE

In borna din mijlocul regletei se va monta firul de impamantare

Aparatul nu trebuie utilizat de persoane cu capacitati fizice senzoriale sau mentale reduse.

INSTRUCTIUNI DE FOLOSIRE

- Se deschide robinetul de alimentare cu apa a aparatului atit cit sa se aprinda semnalizarea luminoasa a treptei de incalzire selectate. In scurt timp aparatul incepe sa livreze apa calda. Daca apa este prea fierbinte se poate reduce temperatura acesteia prin deschiderea robinetului de alimentare, marindu-se debitul de apa se invers.
- Se pune pe pozitia ON (cuplat) ambele butoane de comanda ale selectorului de putere din partea stanga.
prima treapta , incalzire minima (2KW)
a doua treapta , incalzire medie (3.5 Kw)
ambele trepte , incalzire maxima (5.5KW)
- Pentru a obtine o eficienta maxima la aparatul pentru chiuveta montati inelul deschis pentru vara si cel cu sita pentru iarna.
- Pentru dus obligatoriu folositi capul de dus din cutie.
- La terminarea utilizarii aparatului , se inchide complet robinetul de alimentare cu apa rece (din stanga) , si puneti ambele butoane in pozitia OFF (decuplat)
- Pentru o noua utilizare repetati punctele 1 si 2 de mai sus.
- Nu se obtureaza iesirea de apa calda, cu robineti sau supape, fiind pericol de distrugere a aparatului. Periodic ,daca este cazul, se vor curata sitele de impuritati (la capul de dus sau la pipa pentru chiuveta).**

Pana la 5.5KW

- Intrerupator
- Regletă
- Termostat
- Micro Intrerupator
- Intrerupatoare
- LED Luminos
- Rezistente Incalzeire
- Presostat

