

FISA TEHNICA CAMIN VIZITARE <KompactKIT> BAZA INCHISA H=830÷5080mm

1. Domeniu de utilizare

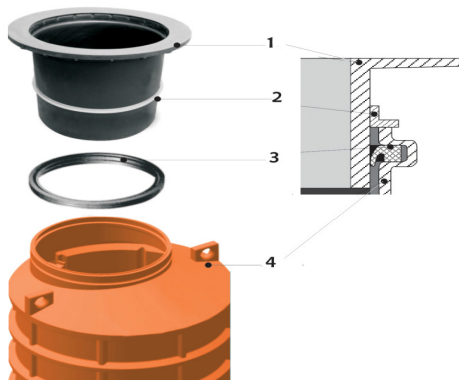
- Caminele de vizitare cu baza inchisa se folosesc in retele exterioare de canalizare a apelor uzate orasenesti, in care curgerea este gravitacionala cu nivel liber.
- Caminele se monteaza ingropat in teren. Daca se amplaseaza in zone de trafic este obligatorie montarea unei suprainaltari din PE pentru camin si a capacului pe rama de beton, dimensionata astfel incat sa preia sarcinile.
- Daca exista riscul ca panza freatica sa depaseasca baza caminului, acesta trebuie incastrat in beton pentru a contrabalansa presiunea creata de forța lui Arhimede.
- Caminele cu baza inchisa D1100 mm se pot utiliza si ca bazin receptie pentru statii de pompare sau camine pentru recoltare de probe.



2. Caracteristici tehnice

- Material: polietilena PEHD
- Culoare: RAL 8023
- Sunt fabricate prin procedeul de formare rotatională „rotomolding”
- La interior sunt prevazute trepte de acces profilate in peretele caminului
- Peretele caminului este monostrat sau triplustrat pentru inaltimei mai mari de 3000mm.
- Caminul are forma cilindrica, cu nervuri exterioare pentru rigidizare
- In peretele caminului, pe suprafate care nu sunt strabatute de nervuri de rigidizare, se pot racorda tevi cu diam. max .160mm. Racordarea se executa prin decupare cu carota si etansarea cu garnitura de cauciuc.
- Caminul are diametrul exterior de 1100 mm si inaltimea intre min. 830mm si max. 5.080mm.

Accesorii (se comanda separat)

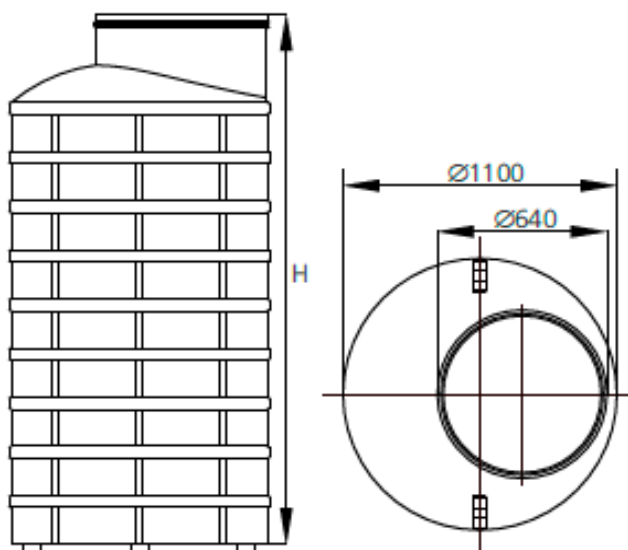
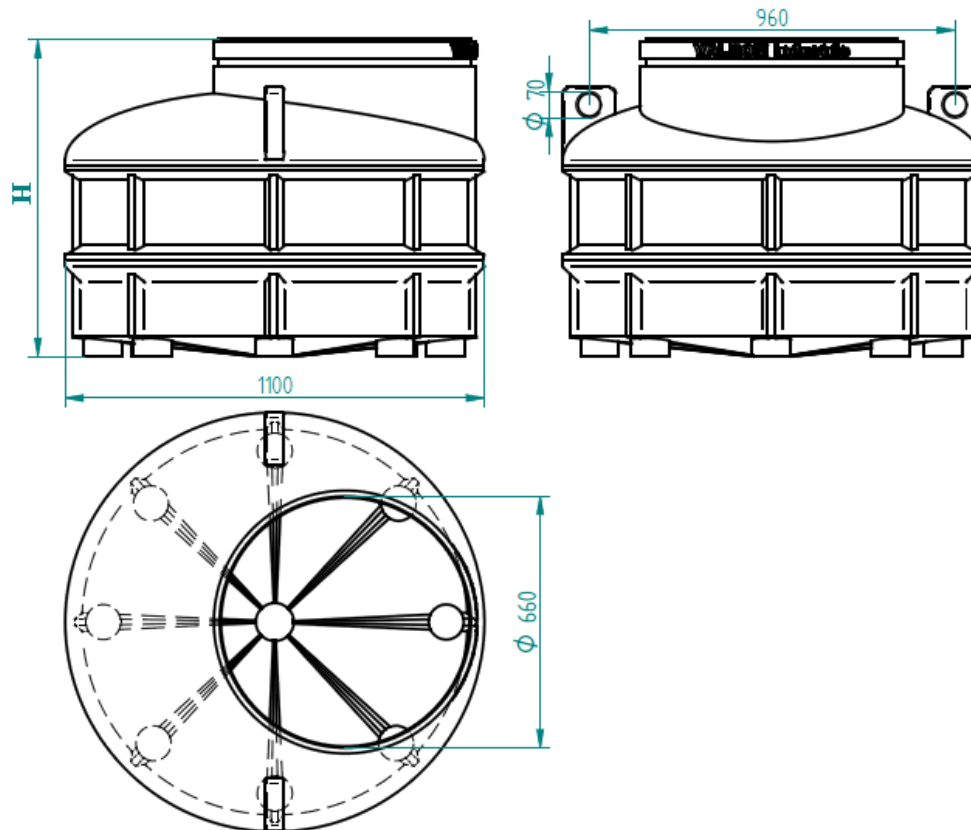


Poz	Denumire reper	Cod VLR
1	PRELUNGIRE L=300mm / PRELUNGIRE L=600mm	47901000213 / 47901000216
2	PIESA FIXARE PRELUNGIRE	47901000125
3	GARNITURA ETANSARE DN640	47901000116
4	CAMIN VIZITARE DN1.100 sau RACORD DN800 „Kompact”	In functie de tip si inaltime

Valrom Industrie SRL

Bd. Preciziei nr. 28, sector 6,
 cod 062204, București
 Tel: + 4 021 317 38 00;
 Fax: + 4 037 289 94 45;
 www.valrom.ro; office@valrom.ro
 REG COM J40/4810/1996
 CIF RO8529679
 Capital social: 6.706.000 lei

➤ Pentru aducerea la cota se utilizeaza una din piesele de reglare cu H max 300 sau 600mm (cod 47901000213, respectiv 47901000216). Etansarea intre piesa si camin se face cu garnitura (cod 47901000116) iar fixarea piesei de prelungire cu colier (cod 47901000125).



Perete	H± 30[mm]	Cod articol
monostrat	830	47900000007
	1080	47900000010
	1330	47900000013
	1580	47900000015
	1830	47900000018
	2080	47900000020
	2330	47900000023
	2580	47900000025
triplustrat	2830	47900000028
	3080	47900000030
	3580	47900000035
	4080	47900000040
	4580	47900000045
	5080	47900000050

3. Ambalare, manipulare , transport si depozitare

- Caminele sunt marcate din productie cu luna si anul de fabricatie. Caminele se livreaza neambalate.
- La depozitare se va evita stivuirea caminelor unele peste altele sau asezarea de greutati peste acestea, aceste eforturi suplimentare pot cauza deformari si prejudicia conformitatea produsului. La mutarea dintr-un loc in altul se va evita contactul cu suprafetele care pot zgaria sau deteriora produsul.
- In timpul transportului si a operatiilor de incarcare/descarcare este interzisa trantirea sau lovirea cu corpuri ascutite deoarece se pot produce defecte care, desi nu sunt vizibile cu ochiul liber, pot scadea durata de utilizare a produsului.
- In timpul friguros caminele se vor manipula cu atentie pentru a evita caderea sau impactul.

4. Garantie. Durata de utilizare

- Garantie este de 24 luni de la data livrării. Garantia acopera defectele de fabricatie si nu acopera defectele datorate utilizării, depozitarii sau nerespectării instructiunilor de montaj.
- Durata de utilizare este de 50 de ani.
- Aviz si agrement tehnic.

5. Punere in opera

- La montaj trebuie respectate prevederile din **INSTRUCTAJUL PRIVIND MANIPULAREA, DEPOZITAREA SI MONTAREA CAMINELOR DE VIZITARE <KompactKIT> DN 1100 – SC VALROM INDUSTRIE**, versiunea in vigoare.