



TIEMME

VALVOLE DI SICUREZZA T/P SUPAPE DE SIGURANȚĂ T/P

Art. 1916

Valvole di sicurezza temperatura/pressione per serbatoi di acqua calda con temperatura di apertura di 96 °C e pressione di intervento da 3 a 7 bar.

Supape de siguranță de temperatură/presiune pentru rezervoare de apă caldă cu temperatură de deschidere de 96 °C și presiune de intervenție de la 3 la 7 bari.

Le valvole di sicurezza temperatura/pressione (T/P) sono generalmente utilizzate a protezione di serbatoi di acqua calda impedendo sia sovrappressioni che sovratemperature.

L' utilizzo della valvola di sicurezza T/P evita danneggiamenti del serbatoio e dei suoi componenti andando a scaricare in atmosfera valori di pressione superiori al valore di taratura della valvola stessa.

Le valvole di sicurezza T/P controllano e limitano la temperatura e la pressione dell'acqua calda contenuta in un accumulo sanitario ed evitano che in quest'ultimo si possano raggiungere temperature superiori ai 100°C, con formazione di vapore.

Supapele de siguranță de temperatură/presiune (T/P) sunt utilizate de obicei pentru a proteja rezervoarele de apă caldă, prevenind atât suprapresiunea cât și supraîncălzirea.

Utilizarea supapei de siguranță T/P ajută la prevenirea deteriorării rezervorului și a componentelor acestuia, prin eliberarea în mediul înconjurător a presiunii excesive, care depășește valoarea de calibrare a supapei.

Supapele de siguranță T/P controlează și limitează temperatura și presiunea apei calde din rezervoarele cu apă caldă, prevenind atingerea unor temperaturi care depășesc 100°C, cu formarea de vapori.



TIEMME
www.tiemme.com
COPYRIGHT



CE 1115

Certificazioni / Certificări



Caratteristiche Tecniche

Temperatura max di esercizio :	120°C
Temperatura min di esercizio :	- 5°C
Temperatura di intervento:	96°C
Pressione nominale :	PN10
Sovrapressione apertura :	20%
Scarto di chiusura :	20%
Filettature :	maschio ISO 228

Specificatii Tehnice

Temperatura max. de exercițiu:	120°C
Temperatura min. de exercițiu :	- 5°C
Temperatura de intervenție:	96°C
Presiunea nominală :	PN10
Presiunea de deschidere:	20%
Presiunea de închidere :	20%
Filete:	masculin ISO 228

Descrizione

Corpo
Manicotto
Membrana
Stelo
Bicchierino
Molla
Ghiera
Guarnizione
Anello elastico
Manopola

Materiale

Ottone CW617N - EN12165
Nylon PA6
Gomma etilene-propilene EPDM
Ottone CW617N - EN12164
Acciaio
Acciaio EN 10270-1-SM
Zama ZL0410-UNI EN 1774
P.T.F.E. C755 carbone 25%
Acciaio C70
ABS

Trattamento

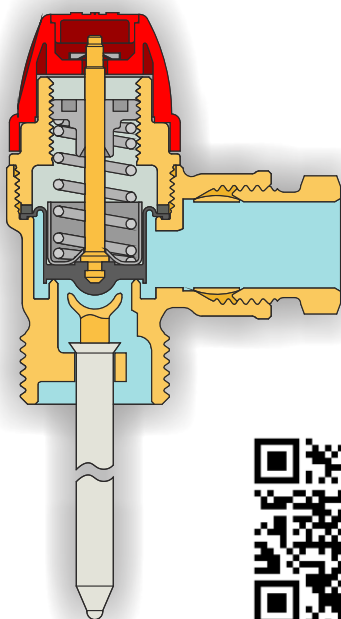
-
-
-
-
Zincato
Zincato
-
-
-
-

Descriere

Corp	Alamă CW617N - EN12165
Manșon	Nylon PA6
Membrană	Cauciuc din etilen-propilen EPDM
Ax	Alamă CW617N - EN12164
Pahar	Oțel
Arc	Oțel EN 10270-1-SM
Inel	Zamac ZL0410-UNI EN 1774
Garnitură	P.T.F.E. C755 carbon 25%
Inel elastic	Oțel C70
Maneta	ABS

Tratament

-
-
-
-
Zincare
Zincare
-
-
-
-



TIEMME
ORIGINAL ITALIAN TRADEMARK

TIEMME Raccorderie S.p.A.
Via Cavallera 6/A (Loc. Barco) - 25045 Castegnato (Bs) - Italy
Tel +39 030 2142211 R.A. - Fax +39 030 2142206
info@tiemme.com - www.tiemme.com
©TIEMME Raccorderie S.p.A. 1916_ita-ROM Rev.0 07-14



TIEMME Raccorderie S.p.A. si riserva di apportare modifiche in qualsiasi momento senza preavviso.
TIEMME Raccorderie S.p.A. își rezervă dreptul de a aduce modificări fără instigare prealabilă.
E' vietată qualsiasi forma di riproduzione, se non autorizzata.
Este interzisă orice formă de reproducere, fără acordul nostru.





TIEMME

VALVOLE DI SICUREZZA T/P SUPAPE DE SIGURANTĂ T/P

Art. 1916

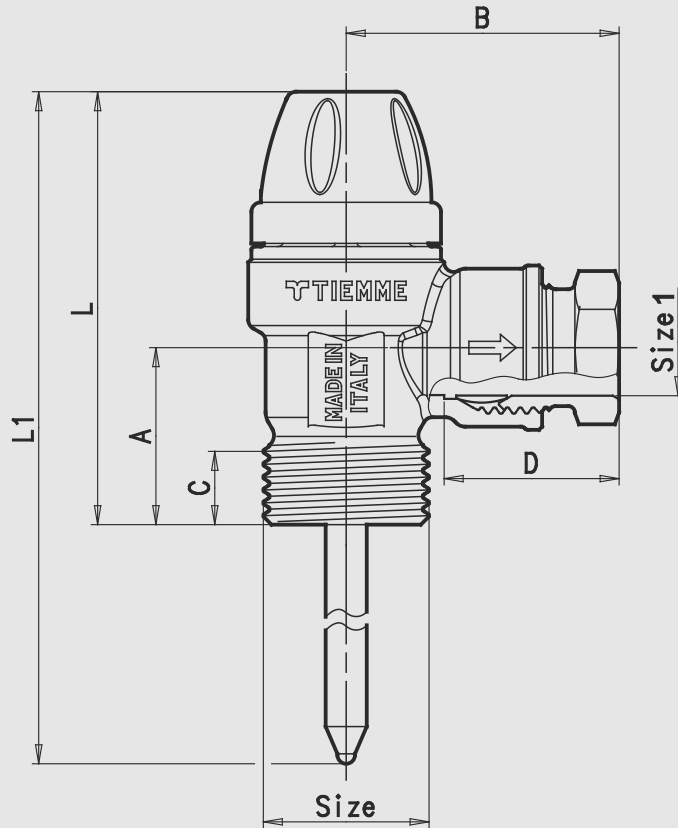


Tabella dimensioni / Tabel dimensiuni

Codice Cod	A	B	C	D	L	L1	Size	Size 1	Temperatura di intervento <i>Temperatura de interven?ie</i>	Pressione di intervento <i>Presiunea de interven?ie</i>	Potenza max caldaia <i>Putere max boiler</i>
1920106	43	43	11,5	27,5	83,5	189	1/2"	Ø15	96°C	3 bar	82,5 kW
1920107	43	43	11,5	27,5	83,5	189	1/2"	Ø15	96°C	4 bar	103,3 kW
1920108	43	43	11,5	27,5	83,5	189	1/2"	Ø15	96°C	6 bar	144,6 kW
1920109	43	43	11,5	27,5	83,5	189	1/2"	Ø15	96°C	7 bar	165,2 kW
1920111	28	43	12	27,5	68,5	189	3/4"	Ø15	96°C	3 bar	82,5 kW
1920112	28	43	12	27,5	68,5	189	3/4"	Ø15	96°C	4 bar	103,3 kW
1920113	28	43	12	27,5	68,5	189	3/4"	Ø15	96°C	6 bar	144,6 kW
1920114	28	43	12	27,5	68,5	189	3/4"	Ø15	96°C	7 bar	165,2 kW
1920116	31	38	12	22,5	74,5	189	3/4"	Ø22	96°C	3 bar	82,5 kW
1920117	31	38	12	22,5	74,5	189	3/4"	Ø22	96°C	4 bar	103,3 kW
1920118	31	38	12	22,5	74,5	189	3/4"	Ø22	96°C	6 bar	144,6 kW
1920119	31	38	12	22,5	74,5	189	3/4"	Ø22	96°C	7 bar	165,2 kW

TIEMME Raccorderie S.p.A. si riserva di apportare modifiche in qualsiasi momento senza preavviso.
 TIEMME Raccorderie S.p.A. își rezerva dreptul de a aduce modificări fără înștiințare prealabilă.
 E' vietata qualsiasi forma di riproduzione, se non autorizzata.
 Este interzisă orice formă de reproducere, fără acordul nostru.



TIEMME Raccorderie S.p.A.
 Via Cavallera 6/A (Loc. Barco) - 25045 Castegnato (Bs) - Italy
 Tel +39 030 2142211 R.A. - Fax +39 030 2142206
 info@tiemme.com - www.tiemme.com





TIEMME

VALVOLE DI SICUREZZA T/P SUPAPE DE SIGURANȚĂ T/P

Art. 1916

Installazione / Instalarea

Le valvole di sicurezza Temperatura/Pressione (T/P) devono essere installate nella parte alta del serbatoio di accumulo acqua calda facendo attenzione che la sonda di temperatura sia immersa nel fluido da controllare. Possono essere installate sia in posizione orizzontale sia in posizione verticale rispettando sempre l' indicazione del senso di flusso riportata sul corpo della valvola stessa.

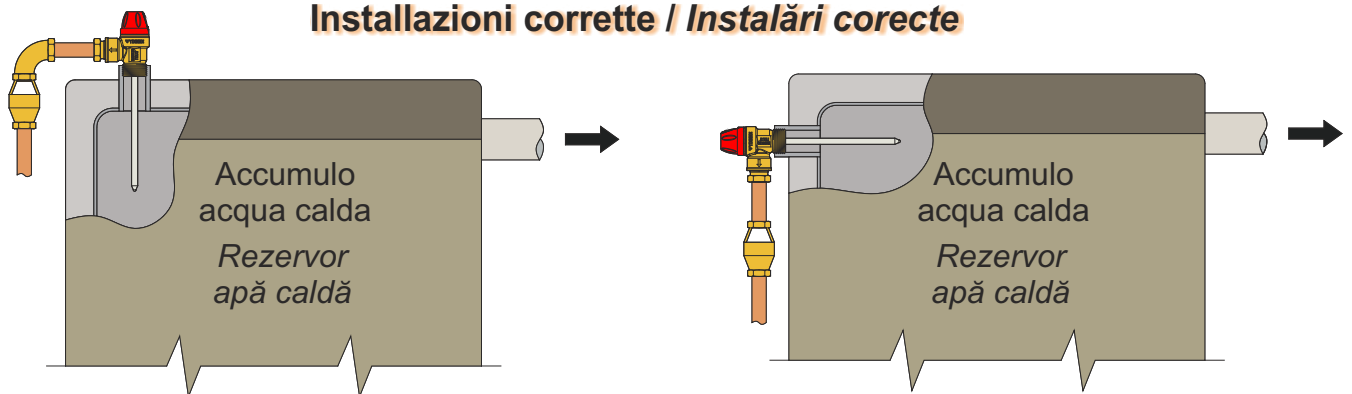
La scelta della valvola di sicurezza T/P deve essere fatta da personale qualificato previa verifica dimensionale dell' impianto ed in accordo con le normative vigenti del paese di installazione. Deve inoltre essere correttamente dimensionato e posizionato anche il circuito di scarico per evitare danni a persone e/o cose e per evitare mal funzionamenti della valvola stessa.

Verificare che nessun organo di intercettazione si interponga tra la valvola e il serbatoio stesso. Per qualsiasi ulteriore informazioni rivolgersi ai rivenditori autorizzati o direttamente a TIEMME SpA.

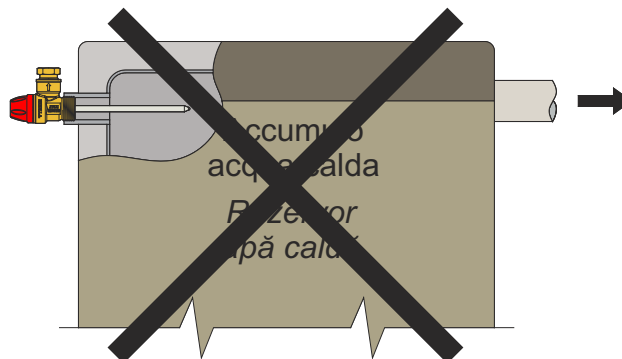
Supapele de siguranță de Temperatură/Presiune (T/P) trebuie instalate în partea de sus a rezervorului de apă caldă, având grijă ca sonda de temperatură să fie introdusă în fluidul care trebuie controlat. Acestea pot fi instalate atât în poziție orizontală cât și în poziție verticală, respectând întotdeauna sensul de curgere indicat pe supapă.

Modelul de supapă de siguranță T/P trebuie ales de personal calificat în urma verificării dimensiunii instalației și în conformitate cu legislația în vigoare în țara în care este instalat boilerul. Este de asemenea obligatoriu să instalați un circuit de evacuare, de dimensiuni corespunzătoare și amplasta corect, pentru a evita rănirea persoanelor și/sau daunele materiale, precum și funcționarea defectuoasă a supapei. Asigurați-vă că nu există niciun element de interceptare între supapă și rezervor. Pentru mai multe informații vă rugăm să contactați un reprezentant autorizat sau direct compania TIEMME SpA.

Installazioni corrette / Instalări corecte



Installazione errata Instalare incorectă



TIEMME Raccorderie S.p.A.
Via Cavallera 6/A (Loc. Barco) - 25045 Castegnato (Bs) - Italy
Tel +39 030 2142211 R.A. - Fax +39 030 2142206
info@tiemme.com - www.tiemme.com

