

Instructiuni pentru lampi solare

• Cum functioneaza

In timpul zilei, panoul solar transforma energia solara in electricitate si este stocata de catre acumulator. Pe timpul noptii, lampa se aprinde automat, folosind energia stocata. Durata de iluminare a lampilor solare depinde de locul in care sunt amplasate, conditiile climatice si anotimpul in care sunt folosite.

• Alegerea locatiei potrivite

Folositi in exterior, in locuri insorite, astfel incat panoul solar al lampii sa primeasca cel putin 6 ore pe zi energie solara. Pozitionarea lampilor in locatii umbrite poate influenta incarcarea acumulatorului si poate scurta durata de functionare a lampii pe timpul noptii. Lampile solare nu trebuie sa fie asezate langa alte corpuri de iluminat (cum este cazul iluminatului stradal), acest lucru putand cauza stingerea lampii, inaintea avand un senzor pentru a verifica lumina de lucru si intensitatea.

Lampile solare sunt ideale pentru iluminatul pe timp de noapte al gradinii, gazonului, curtii, sau al oricaror altor zone dorite. Puteti, de asemenea sa incarcati lampa afara si sa o folositi apoi pentru iluminatul de interior.

• Precautii

Tineti cont de faptul ca lampa trebuie sa fie folosita atunci cand se intuneca. Daca sunt surse puternice de lumina in apropierea ei, lampa va ilumina la o intensitate foarte mica sau este posibil sa nu lumineze deloc. De asemenea, producatorul a incarcat acumulatorul, dar este posibil ca in momentul in care cumparati produsul acumulatorul sa fie descarcat. Incarcati-l o zi intreaga pentru a optimiza nivelul luminos oferit.

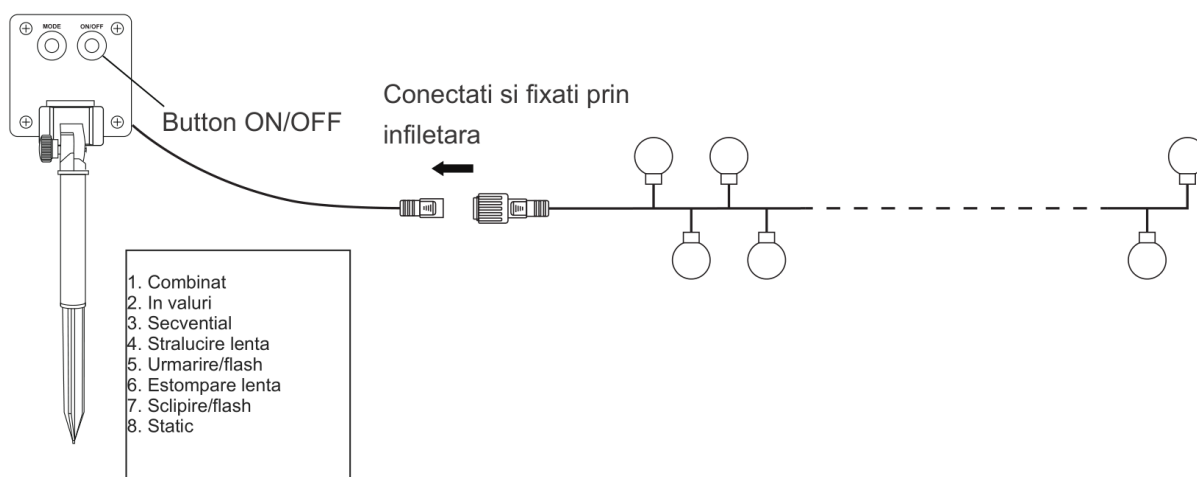
Suprafata lampii trebuie sa fie mereu curatata, in caz contrar, eficienta incarcarii acumulatorului va fi mai scazuta.

• Cum sa folositi lampile solare

La prima utilizare, intrerupatorul trebuie sa fie in pozitia ON, plasati lampa intr-o zona insorita.

Daca acestia nu lumineaza dupa 6 ore de incarcare, verificati urmatoarele:

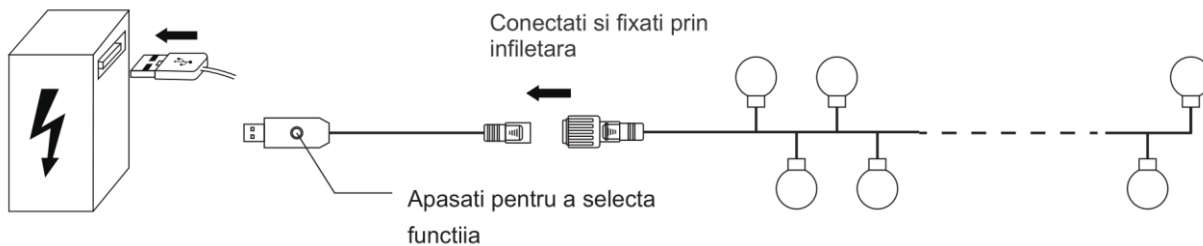
1. Verificati acumulatorul pentru a va asigura ca face contact corect cu borna.
2. Verificati ca lampa sa fie pozitionata intr-o locatie insorita, iar panoul solar sa fie orientat spre soare.



Alimentarea prin intermediul cablului USB: pentru utilizare la interior

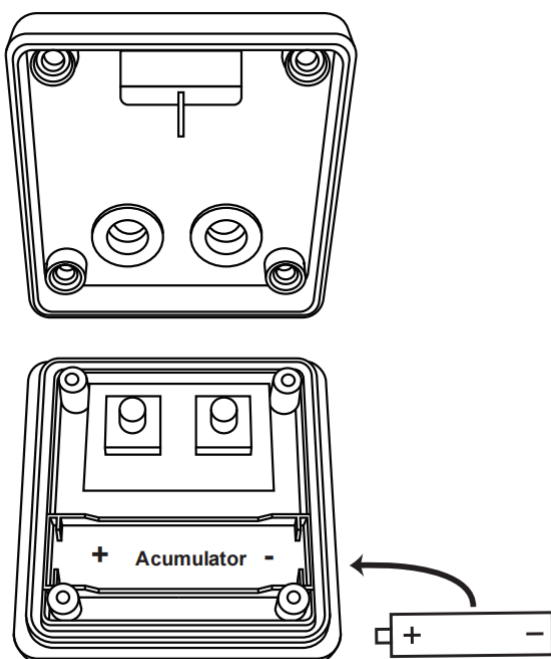
Cablu USB permite utilizare produsului folosind un alimentator sau o baterie externa, si facilitand utilizarea la interior.

Conectati cablul la instalatie, introduceti conectorul USB la o sursa de alimentare, iar prin prin apasarea butonului albastru de pe conector puteti selecta unul din modurile de functionare.



• Inlocuirea bateriei

Daca lampa nu mai functioneaza, dupa o perioada lunga de utilizare, este posibil ca acumulatorul sa fi depasit durata sa de viata. Puteti deschide capacul acumulatorului si sa il inlocuiti cu altul nou care sa respecte polaritatea, tipul si caracteristicile acumulatorului inlocuit.



S.C DEDEMAN S.R.L.

Str. Alexei Tolstoi Nr. 8, Bacau, Romania

suportclienti@dedeman.ro

www.dedeman.ro

Telefon:0234 525 525

