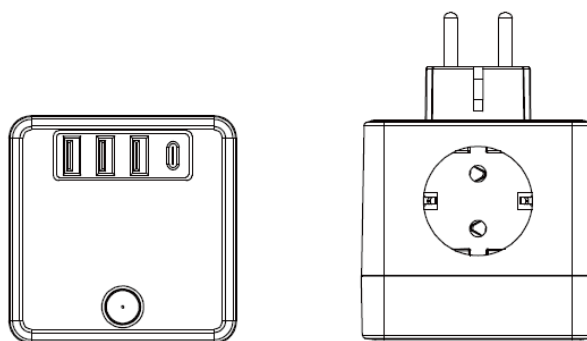
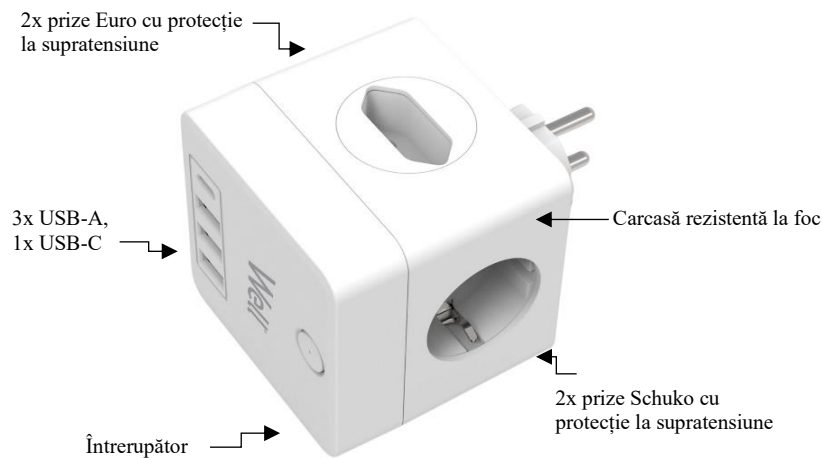


MANUAL DE INSTRUCȚIUNI FIȘĂ ÎN FORMĂ DE CUB



Vă mulțumim că ați ales acest produs **WELL**. Citiți cu atenție și păstrați aceste instrucțiuni la îndemână pe toată perioada utilizării aparatului.

Cod comandă: ELAD-2SH2EU-PROT/USBC4-WL



Configurare și operare

1. Conectați-vă dispozitivele electrice și electronice la prizele de curent alternativ și la porturile USB ale acestei fișe.

Notă: Nu conectați fișa la o priză de perete AC fără împământare.

(1) Când porniți, indicatorul LED din interior se va aprinde;

Când întrerupeți alimentarea, indicatorul LED se va stinge.

(2) Se recomandă să conectați și să deconectați cablurile de alimentare cu alimentarea întreruptă, ceea ce poate reduce efectiv posibilitatea de a provoca scântei.

Caracteristicile produsului:

Acest adaptor este o fișă obișnuită cu prize de curent alternativ cu împământare, acesta elimină nevoia de încărcătoare multiple, economisind bani și spațiu pe desktop pentru tine; Fluctuațiile de tensiune, supratensiunile și vârfurile pot deteriora computerul și perifericele și pot degrada performanța generală. Prin conectarea la acest dispozitiv, laptopul, imprimanta sau lampa de birou vor fi mai bine protejate. Opt prize împământate sunt evaluate la 350 de jouli pentru a apăra împotriva vârfurilor electrice.

Afirmație:

Următoarele nu sunt acoperite de garanția noastră:

- Achiziția la mâna a doua sau achiziția de la un vânzător/distribuitor neautorizat;
- Daune rezultate din abuz, incendiu, otrăvă și umezeală;
- Produse dezmembrate de clienți

Specificații tehnice

Model	ELAD-2SH2EU-PROT/USBC4-WL
Material	PC rezistent la foc și plastic ABS
Tensiune compatibilă	AC 100-250V
Putere nominală max.	3680 W (250 V/16 A)
Supratensiune max.	60000A
Evaluare Joule de suprimare AC	350 Jouli
Timp de răspuns AC	< 1 ns
Ieșire port USB max.	Total 5V DC 3.1A
Dimensiunile produsului	85 x 85 x 75 mm
Temperatură de lucru	-20°C până la +75°C
Certificari	CE, RoHs
Intrerupător individual	Da

Depanare

Problemă	Cauză	Soluție
Prizele de curent alternativ nu furnizează energie	Conexiune slabă	Reconectați la o priză de perete sub tensiune
Indicatorul de protecție (roșu) este aprins la pornire	Protecție la supratensiune 350J epuizată	Aruncați fișa conform reglementărilor locale de mediu



Deșeurile de echipamente electrice și electronice sunt o categorie specială de deșuri, colectarea, depozitarea, tratarea și reciclarea sunt importante deoarece se pot evita poluări ale mediului cu gaze de efect de seră sau metale grele, și care pot fi dăunătoare sănătății. Depunând la centrele speciale de colectare a DEEE, vă debarasați responsabil de aceste deșuri, vă asigurați ca acestea ajung să fie reciclate corect și totodată protejați natura. Nu uitați! Fiecare aparat electric ajuns la groapa de gunoi, pe camp sau pe malul apei poluează! Simbolul (pubela tăiată cu un x) reprezintă obiectul unei colectări separate a EEE:



Importator și distribuitor:

SC VITACOM ELECTRONICS SRL
CIF: RO 214527, Tel. 0264-438401*,
office@vitacom.ro, www.vitacom.ro