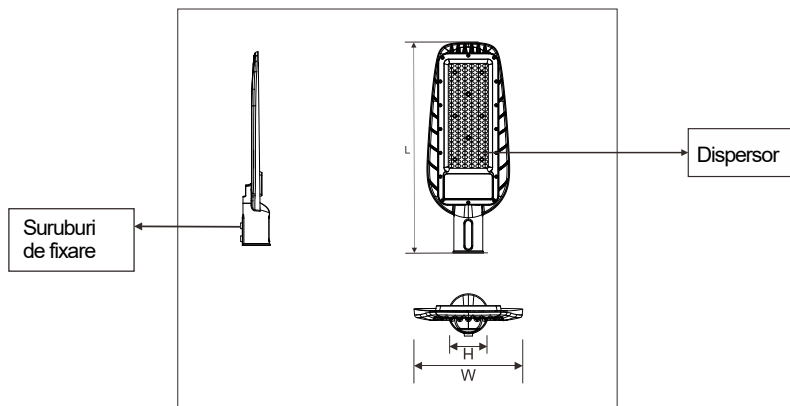


HOFF®

Corp LED iluminat stradal

1076055, 1076056, 1076057



Specificatii:

Voltaj	AC110-265V 50/60Hz		
Factor de putere	>0.9		
Wattaj	50W	100W	200W
Lumen	110lm/w		
Tipul ledurilor	SMD2835		
CRI	>80		
Material	Aliaj de aluminiu ADC#12		
Unghi de dispersie	75x135°		
Dimensiuni	L 400 x l 154 x H 76 mm	L 500 x l 196 x H 76 mm	L 609 x l 234.6 x H 76 mm
Temperatura de culoare	6500K		
Temperatura de lucru	-20°C - +50°C		
Grad de protectie	IP65		
Culoare exterioara	Gri		

Recomandari:

Înainte de instalare și service, deconectați alimentarea electrică la rețea.

Respectați cu atenție toate instrucțiunile sau avertismentele care sunt etichetate sau furnizate împreună cu produsul dumneavoastră.

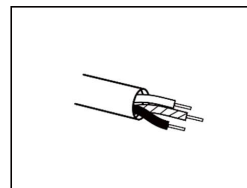
Acest produs este destinat pentru utilizare în aer liber.

Recomandat a se instala de către un electrician autorizat.

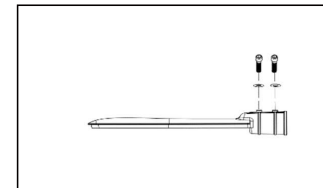
Pentru instalații noi, verificați dacă există cabluri electrice sau lucrări de conducte (gaz/apă) în vecinătatea punctului de montare prevăzut pentru acest produs, înainte de a continua instalarea.

Instalare:

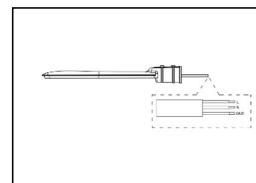
Pentru conectare folosiți cablul premontat



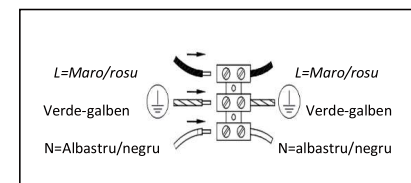
1-Fixati suportul reglabil cu ajutorul suruburilor de fixare



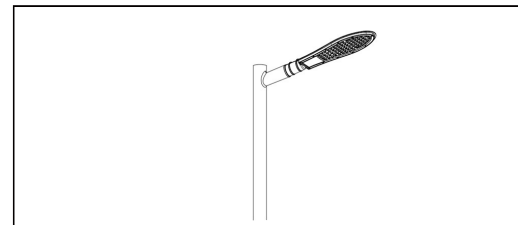
2. Conectati corpul la sursa de alimentare



3. Faceti conexiunile respectand schema(recomandat sa folositi o doza de conexiuni IP65 ,neinclusa)



4. Fixati corpul pe stalp sau perete



Producator

SC DEDEMAN SRL - Str. Alexei Tolstoi nr. 8, Bacau, Romania

Tel.:0040 234 525 525 www.dedeman.ro



Cumparatorii au obligatia de a nu elimina deseurile de echipamente electrice si electronice (DEEE) ca deseuri municipale nesortate si de a le colecta separat. Colectarea separata a DEEE poate asigura o incidenta redusă a substantelor periculoase asupra mediului si sanatatii umane, precum și conservarea resurselor. Fiecare EEE este format dintr-o combinatie de componente care contin diferite substante, unele periculoase, care, pe de o parte, pot fi materii prime secundare ce pot fi reutilizate, iar pe de alta parte, pot fi o sursa importanta de poluare a mediului si pot avea un impact negativ asupra sanatatii umane in cazul in care nu sunt colectate separat si reciclate corespunzator. Simbolul care indica faptul ca echipamentele electrice si electronice fac obiectul unei colectari separate reprezinta o pubela cu roti barata cu o cruce. Aceasta pictograma indica faptul ca DEEE nu trebuie amestecate cu deseurile menajere si ca acestea fac obiectul unei colectari separate.