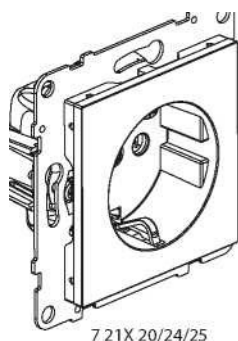


Suno™
Prize - standard german

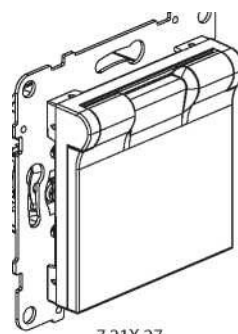
Nr. cat.: 7 21X 20, 7 21X 23, 7 21X 24,
7 21X 25, 7 21X 27, 7 21X 28



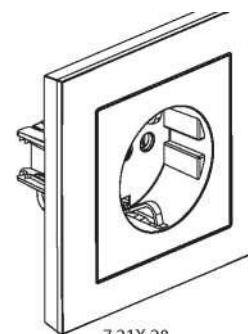
7 21X 20/24/25



7 21X 23



7 21X 27



7 21X 28

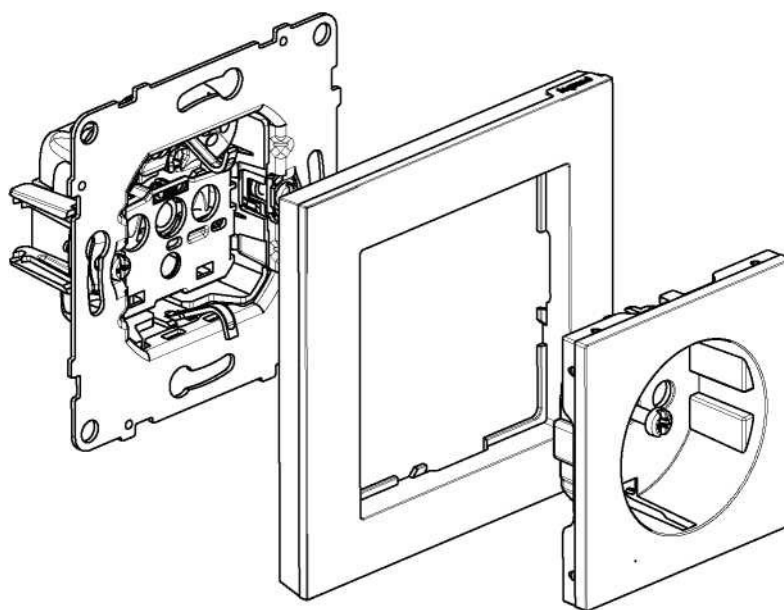
1. UTILIZARE

Prize cu sau fără capace de protecție.
Montare încastrată.
Fixare cu șuruburi și/sau cu gheare.

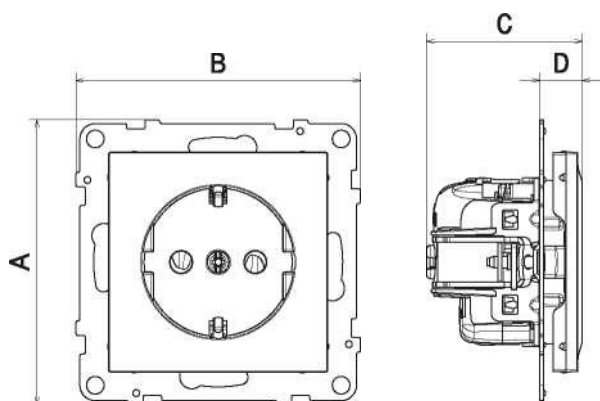
2. GAMĂ

PRIZĂ FĂRĂ CAPAC DE PROTECȚIE	Alb	Fildes	Aluminiu	Negru
Prize 2P+E borne cu șurub	7 211 25	7 212 25	721325	7 214 25
PRIZE CU CAPAC DE PROTECȚIE	Alb	Fildes	Aluminiu	Negru
Prize 2P+E cu borne automate	7 211 20	721220	721320	7 214 20
Prize IP44 2P+E cu borne automate	7 211 23	721223	721323	7 214 23
Prize 2P+E cu borne cu șurub	7 211 24		7 213 24	7 214 24
Prize 2P+E cu borne automate, IP21	7211 27		721327	7 214 27
Prize 2P+E cu borne automate și capac MONOBLOCK	7 211 28		721328	7 214 28

3. MONTARE



3. DIMENSIUNI (mm)



Nr. catalog	A	B	C	D
7 21X 20/24/25	72,9	72,9	39,6	10,6
7 21X 23	81,25	81,25	48,3	19,75
7 21X 27	72,9	72,9	48	19
7 21X 28	83	83	40	11

5. CONEXIUNE

Compatibil cu cabluri flexibile sau rigide.

TIPUL DE BORNE:				
Borne cu șurub Cuplu de strângere: 0,8 Nm	721X 24	7 21X 25	7 21X 28	
Borne automate	7 21X 20	7 21X 23	7 21X 27	

Capacitate borne:

6 X 2.5mm²

Lungime de dezizolare:

13 mm

Șurubelniță:

Posidirve 1, 4mm
dreapta

6. CARACTERISTICI TEHNICE

6.1 Caracteristici mecanice

Protecție împotriva obiectelor solide și a lichidelor:

IP20	7 21X 20	7 21X 24	7 21X 25	7 21X 28
IP21	7 21X 27			
IP44	7 21X 23			

Protecție la impact: IK04

6.2 Caracteristici ale materialului

Aspect lucios

Culori turnate:

- Alb RAL 9003
- Fildes RAL 1013

Culori vopsite mat:

- Aluminu RAL 9023
- Negru RAL 9017

Material:

- Placă ABS
- Capace pentru prize: Policarbonat
- Fără halogen
- Rezistent la UV

Auto-stingere:

850°C/30 s pentru componentele ce fixează piesele sub tensiune
650°C/30 s pentru alte componente izolatoare

6.3 Caracteristici electrice

Tensiune: 250 V~

Curent: 16 A

Frecvență: 50/60 Hz

6.4 Caracteristici climatice

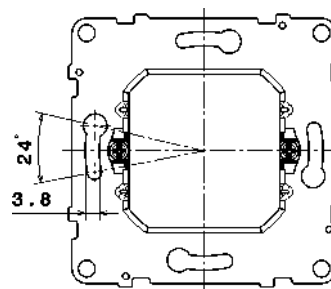
Temperatura de utilizare: -5°C până la +35°C

Temperatura de depozitare: -10°C până la +70°C

6.5 Suport

Material suportului: - Metal

Reglare unghiulară:

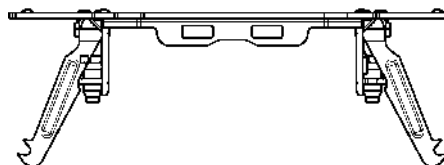


6.6 Fixare cu gheare

Numărul de rotiri pentru a deschide ghearele:

- 58 mm > 2,1 rotiri

- 65 mm > 2,75 rotiri



6.7 Fixarea capacului

Fixare cu șurub cu o strângere maximă de 1 Nm

7. ÎNTREȚINERE

Suprafața se curăță cu o cârpă.

Nu utilizați:

Acetonă, decapant de gudron, tricloretilenă.

Pentru întreținere se utilizează următoarele produse:

Hexan (EN 60669-1), alcool metilic, apă cu săpun, amoniac diluat, înălbitor diluat până la 10%, produse de curățare a ferestrelor.

Atenție: Testați întotdeauna înainte de a utiliza produse de curățare speciale.

8. STANDARDE ȘI OMOLOGĂRI

În conformitate cu standardele de instalare și de fabricație.

Consultați e-catalogul.