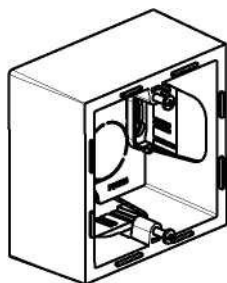
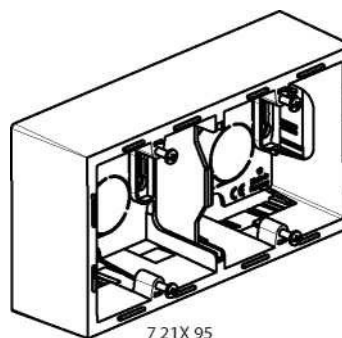


## Doze pentru montaj aparent



7 21X 94



7 21X 95

### 1. UTILIZARE

Montaj orizontal sau vertical.

Intrare pentru instalare prin mini-canal de 15x10 mm, 20x10 mm, 32x15, 40x15 mm și pe tuburi flexibile de 0,20 mm.

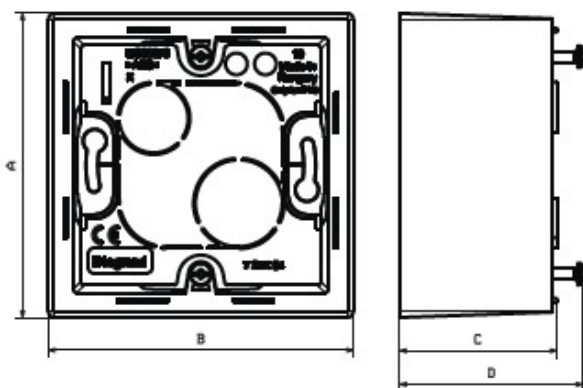
În doze pot fi instalate mecanisme compuse.

### 2. GAMĂ

Descriere	Alb	Ivoar	Aluminiu	Negru
Doză cu montaj aparent, o intrare	7 211 94	7 212 94	7 213 94	7 214 94
Doză cu montaj aparent, două intrări	7 211 95	7 212 95	7 213 95	7 214 95

\* doză cu două intrări furnizată cu separator pentru curenți slabi și tari.

### 3. DIMENSIUNI GENERALE (mm)



Nr. catalog	A	B	C	D
7 21X 94	83,95	83,95	43,3	50,5
7 21X 95	83,95	155	43,3	50,5

### 4. CARACTERISTICI TEHNICE

Material: ABS

Separator: PC

Culori: Alb RAL 903

Ivoar RAL 113

Aluminiu vopsit (C010B)

Negru vopsit (C014A)