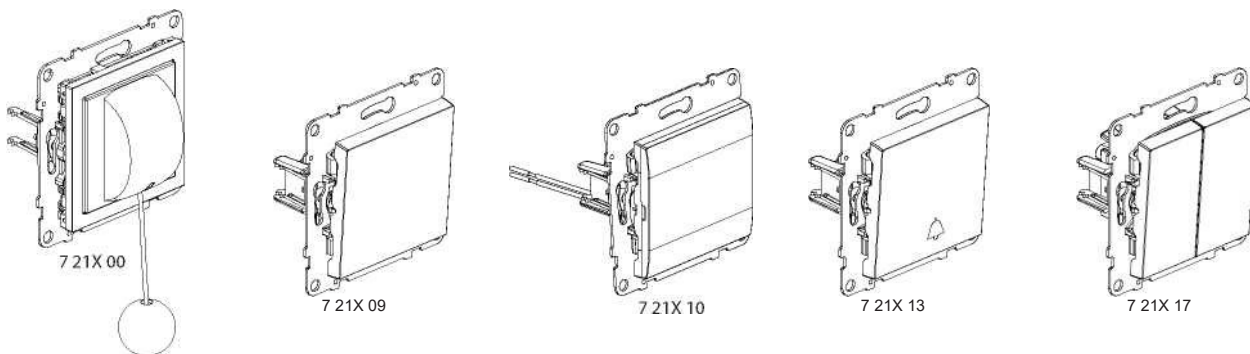


## Suno™ Înterupătoare cu revenire (butoane) 6 A

Nr. cat.: 7 21X 00, 7 21X 09, 7 21X 10  
7 21X 13, 7 21X 17



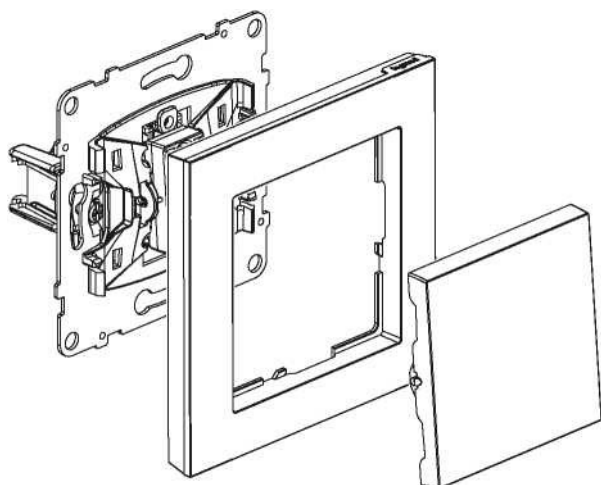
### 1. UTILIZARE

Mecanism de control al iluminatului 6 A.  
Montare încastrată sau aparentă.  
Fixare cu șuruburi și/sau cu gheare.

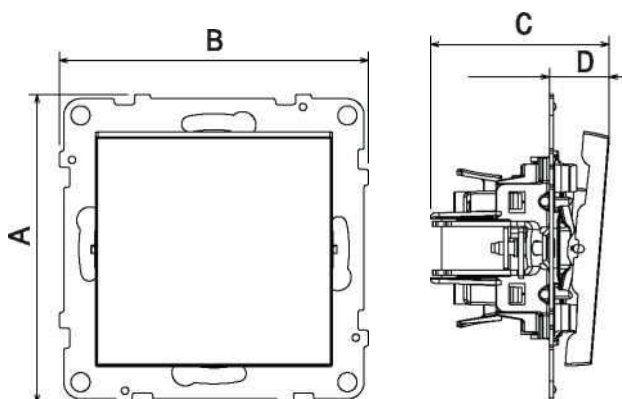
### 2. GAMĂ

Descriere	Alb	Ivoar	Aluminiu	Negru
BUTON INVERSOR CU CORDON	7 211 00	7 212 00	7 213 00	7 214 00
ÎNTRERUPĂTOR CU REVENIRE SIMPLU (BUTON)	7 211 09	7 212 09	7 213 09	7 214 09
ÎNTRERUPĂTOR CU REVENIRE SIMPLU (BUTON) ILUMINAT CU SUPTOR DE ETICHETĂ	7211 10	-	7213 10	7214 10
ÎNTRERUPĂTOR CU REVENIRE SIMPLU (BUTON) CU SIMBOL DE SONERIE	7211 13	7212 13	7213 13	7214 13
ÎNTRERUPĂTOR CU REVENIRE DUBLU (BUTON DUBLU)	7211 17	7212 17	7213 17	7214 17

### 3. MONTARE



### 4. DIMENSIUNI (mm)



Nr. catalog	A	B	C	D
7 21X 00	72,9	72,9	53	25,7
7 21X 09 7 21X 13 7 21X 17	72,9	72,9	40,6	12,7
7 21X 10	72,9	72,9	42,4	14,5

## 5. CONEXIUNE

Compatibil cu cabluri flexibile sau rigide.

TIPUL DE TERMINALE:

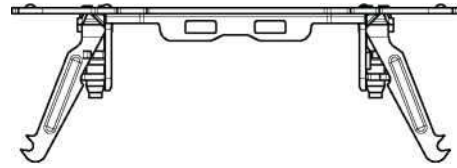
Borne automate

CAPACITATE TERMINAL:

2 x 2.5mm<sup>2</sup>/terminal

LUNGIME DE DEZIZOLARE:

13 mm



## 6. CARACTERISTICI TEHNICE

### 6.1 Caracteristici mecanice

Protecție împotriva corpurilor solide și a lichidelor: IP 20

Protecție la impact: IK 04

### 6.2 Caracteristici ale materialului

Aspect lucios

Culori turnate:

Alb – RAL 9003

Fildeş - RAL 1013

Culori vopsite mat

Aluminiu – RAL 9023

Negru - RAL 9017

Material:

- Tastă ABS
- Mecanism: Policarbonat
- Fără halogen
- Rezistent la UV

Autostingere

850°C/30 s pentru componentele izolatoare ce fixează piesele sub tensiune

650°C/30 s pentru alte componente izolatoare

### 6.3 Caracteristici electrice

Tensiune: 250 V~

Curent: 6 A

Frecvență: 50/60 Hz

Puterea maximă pentru lămpile cu balast: 100 W

### 6.4 Caracteristici climatice

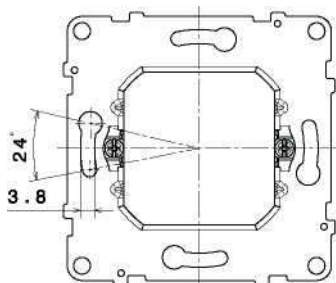
Temperatura de utilizare: - 5°C până la + 35°C

Temperatura de depozitare: - 10°C până la + 70°C

### 6.5 Suport

Material suport: - Metal

Reglare unghiulară:



### 6.6 Fixare cu gheare

Numărul de rotiri pentru a deschide ghearele:

- 58 mm > 2,1 rotiri
- 65 mm > 2,75 rotiri

## 7. ÎNTREȚINERE

Suprafața se curăță cu o cârpă.

Nu utilizați:

Acetonă, decapant de gudron, tricloretilenă.

Pentru întreținere se utilizează următoarele produse:

Hexan (EN 60669-1), alcool metilic, apă cu săpun, amoniac diluat, înălbitor diluat până la 10%, produse de curățare a ferestrelor.

**Atenție:** Testați întotdeauna înainte de a utiliza produse de curățare speciale.

## 8. STANDARDE ȘI OMOLOGĂRI

În conformitate cu standardele de instalare și de fabricație. Consultați catalogul.