

well[®]

USER MANUAL

**Line Interactive UPS
STARK 650 / 850 / 1200**

USER MANUAL

Line Interactive UPS STARK 650 / 850 / 1200

1. Package Contents

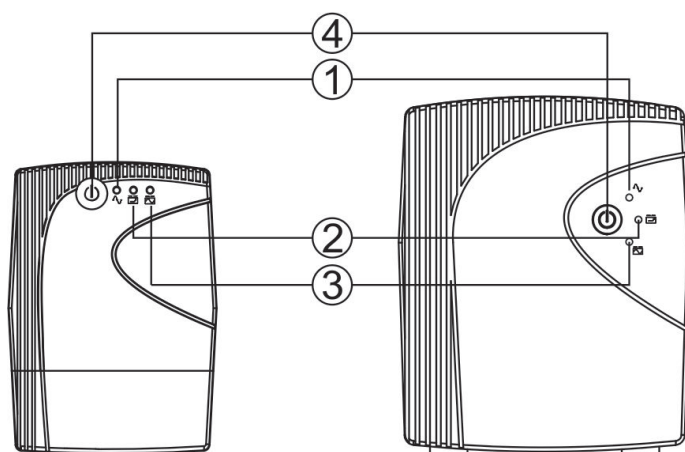
You should have received following items inside of package:

- UPS unit
- user manual
- 1 fuse tube

2. Product overview

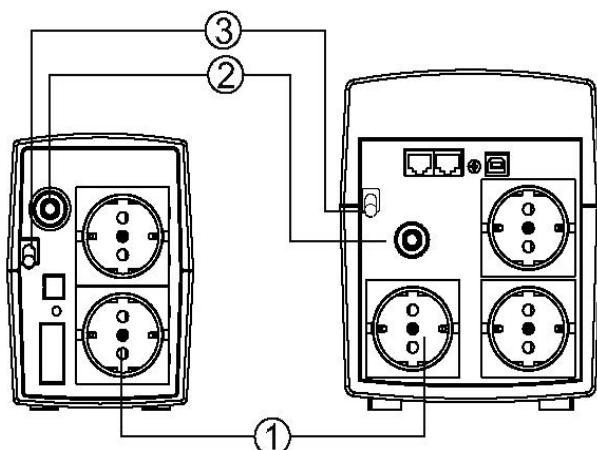
Front View:

LED type:



- 1.AC normal indicator (green)
- 2.Battery charging indicator (amber)
- 3.Back-up indicator (red)
- 4.On/Off button

Tower type back view:



- 1.Output receptacles
- 2.AC Input
- 3.AC Fuse

3. Installation & Initial Startup

NOTE: Before installation, please inspect the unit. Be sure that nothing inside the package is damaged.



Placement & Storage Conditions

Install the UPS in a protected area that is free of excessive dust and has adequate air flow. Please place the UPS away from other units at least 20 cm to avoid interference. DO NOT operate the UPS where the temperature and humidity is outside the specific limits. (Please check the specs for the limitations)



Connect to utility and charging

Plug in the AC input cord to the wall outlet. For the best results, suggest to charge the battery at least 8 hours before initial use. The unit charges its battery while connecting to the utility.



Connect to the load

Plug in the loads to output receptacles on the rear panel of the UPS. Simply turn on the power switch of UPS unit, and then devices connected to the UPS will be protected by UPS unit.

CAUTION: NEVER connect a laser printer or scanner to the UPS unit. This may cause the damage of the unit.



Turn on/off the unit

Turn on the ups unit by pressing the power switch. Turn off the LED UPS unit by pressing again the power switch.

Cold start Function

When the UPS is off and there is no power utility, it's still possible to cold start the ups unit to power the loads

Alarm Function

When AC fails, and the battery supplies power, UPS will alarm once every 6 seconds and the beep stops about 40 seconds later.

When battery is nearly used up, the UPS will alarm automatically and the beep frequency is once 2 seconds.

When battery is really used up, the UPS will alarm for a very longtime and turn off automatically.

Protection

Battery over discharge protection: when the battery discharges and the UPS is in inverter mode, the battery will check and monitor the working status of the battery; when the battery voltage drops to the limited lowest voltage, the inverter will turn off automatically and protect the battery; when AC comes back, UPS will turn on automatically.

Battery over charge protection: when in AC mode, UPS automatically enter the charge mode, battery testing system will automatically detect the battery state of charge, when battery full completely, the charge will be automatically closed system to ensure that the service life of batteries, energy conservation.

Short circuit protection: When UPS in battery mode and there is shock or short-circuit, UPS will output limited currency, protecting the UPS. (When in mains mode, the UPS will be protected by input fuse firstly and then transfers to the battery mode.)

Lock phase

In AC mode, the UPS system automatically tracks AC phase and ensures that the output wave form of the inverter is the same with AC voltage wave form, in this way, it reduces the peak pulse and surge voltage and minimizes the interference and damage to the equipment.

Detective input frequency

When it is connected to AC, the frequency is automatically set to 50Hz or 60Hz in accordance with AC.

4. Important Safety Warning

(Save these instructions)

CAUTION! To prevent the risk of fire or electric shock, install in a temperature and humidity controlled indoor area free of conductive contaminants. (See the specifications for the acceptable temperature and humidity range.)

CAUTION! To reduce the risk of overheating the UPS, do not cover the UPS' cooling vents and avoid exposing the unit to direct sunlight or installing the unit near heat emitting appliances such as space heaters or furnaces.

CAUTION! Do not attach non-computer-related items, such as medical equipment, life-support equipment, microwave ovens, or vacuum cleaners to UPS.

CAUTION! Do not plug the UPS input into its own output.

CAUTION! Do not allow liquids or any foreign object to enter the UPS. Do not place beverages or any other liquid-containing vessels on or near the unit.

CAUTION! In the event of an emergency, press the OFF button and disconnect the power cord from the AC power supply to properly disable the UPS.

CAUTION! Do not attach a power strip or surge suppressor to the UPS.

CAUTION! If the UPS is with metal chassis, for safety purpose, grounding is a must during UPS installation in order to reduce leakage current below 3.5mA.

Attention hazardous through electric shock. Also with disconnection of this unit from the mains, hazardous voltage still may be accessible through supply from battery. The battery supply should be therefore disconnected in the plus and minus pole at the quick connectors of the battery when maintenance or service work inside the UPS is necessary.

CAUTION! Servicing of batteries should be performed or supervised by personnel knowledgeable of batteries and the required precautions. Keep unauthorized personnel away from batteries.

CAUTION! When replacing the batteries, use the same number and type of batteries.

CAUTION! Internal battery voltage is 12V dc. Sealed, Lead-acid, 6-cell battery.

CAUTION! Do not dispose of batteries in a fire. The battery may explode. Do not open or mutilate the battery or batteries. Released electrolyte is harmful to the skin and eyes.

CAUTION! Unplug the UPS prior to cleaning and do not use liquid or spray detergent.

CAUTION! A battery can present a risk of electric shock and high short circuit current. The following precaution should be observed before replacing batteries:

- 1) Remove watches, rings, or other metal objects.
- 2) Use tools with insulated handles.
- 3) Wear rubber gloves and boots.
- 4) Do not lay tools or metal parts on top of batteries.
- 5) Disconnect charging source prior to connecting or disconnecting batteries terminal.

5. Maintenance

Preventative Maintenance

Preventative Maintenance ensures the longer service life of UPS.

Please check the following things every month:

1. make sure the airway not blocked;
2. make sure that the UPS surface is not covered by dust;
3. Check whether the input, output and battery connecting lines are firm or not and the insulation is effective or not;
4. Make sure that the UPS is not affected with damp;
5. Let the UPS work in battery mode for about 5 minutes and in this period, if there is no other alarm from the UPS, then the UPS is normal; if there is other alarm message, please contact the local dealer for help.

Battery maintenance

The UPS contains sealed lead-acid maintenance-free battery. The bad environment, high discharging frequency, high temperature etc will dramatically reduce the service life of battery. The service life of battery will also reduce even it is not used. It is suggested to discharge the battery once every 3 months when AC is normal. When battery is near the end of its life, the battery will end in bad performance.

6. Trouble Shooting

Use the table below to solve minor problems.

Phenomenon	Probably cause	Solution
The mains is normal, but the UPS is in battery mode.	AC input fuse is broken	The fuse is placed on the UPS back panel. After disconnecting the AC plug, put out the fuse and replace it with a new one.
When AC fails, the computer doesn't work.	Battery low voltage.	Please turn on the UPS and charge the battery for at least 10 hours, when AC is normal and then turn on the UPS.
When power fails, backup time is shorten.	The UPS is overload	Remove some critical load.
	Battery voltage is too low	Charge UPS at least 8 hours.
	Battery defect. It might due to high temperature operation environment or improper operation to battery.	Replace the battery with the same type.

7. Specifications

CAPACITY		650VA	850VA	1200VA
INPUT				
Voltage		230V		
Voltage Range		± 25%		
Frequency range		50/60Hz ± 10%		
OUTPUT				
Power Factor		0.6		
Voltage Regulation		± 10%		
Transfer Time		≤ 10ms		
Waveform		Simulated sine way		
BATTERY				
Type & Number		7.0AH*1	8.0AH*1	7.0AH*2
Charging Time		8 hours recover to 90% capacity		
PHYSICAL				
Tower	Dimension (D*W*H)	95*320*165mm		125*320*220mm
	Net Weight	5.8kg	6.8kg	10.3kg
ENVIRONMENT				
Humidity		20~90% RH @ 0~40°C (non-condensing)		
Noise Level		Less than 45dB		

Waste electrical and electronic equipment are a special waste category, collection, storage, transport, treatment and recycling are important because they can avoid environmental pollution and are harmful to health. Submitting waste electrical and electronic equipment to special collection centers makes the waste to be recycled properly and protecting the environment. Do not forget! Each electric appliance that arrives at the landfill, the field, pollutes the environment!

Importer & distributor:
 SC VITACOM ELECTRONICS SRL CIF: RO
 214527
 Tel. 0264-438401*
 sales@vitacom.ro
 www.vitacom.ro



well[®]

MANUAL DE UTILIZARE

**UPS line-interactive
STARK 650 / 850 / 1200**

MANUAL DE UTILIZARE

UPS line-interactive STARK 650 / 850 / 1200

1. Conținutul pachetului

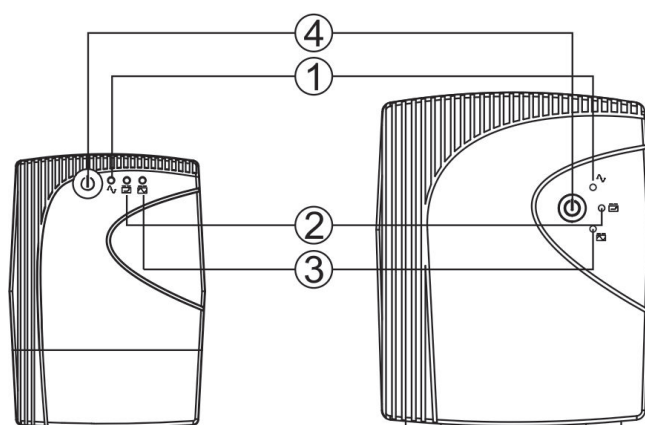
În interiorul pachetului ar trebui să se afle următoarele elemente:

- unitatea UPS
- manualul de utilizare
- 1 siguranta fuzibila

2. Prezentarea generală a produsului

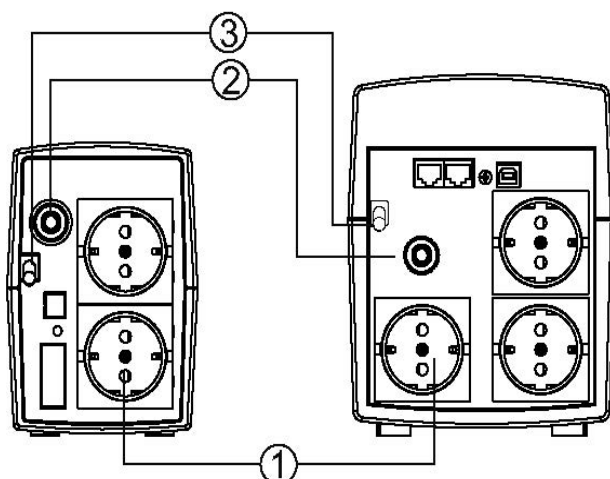
Vedere din față:

Tip de LED:



1. Indicator normal c.a. (verde)
2. Indicator încărcare baterie (auriu)
3. Indicator de rezervă (roșu)
4. Buton pornire/oprire

Vedere din spate tip turn:



1. Prize de ieșire
2. Intrare c.a.
3. Siguranță c.a.

3. Instalare și prima pornire

NOTĂ: Verificați unitatea înainte de instalare. Asigurați-vă că niciun element din interiorul pachetului nu este deteriorat.



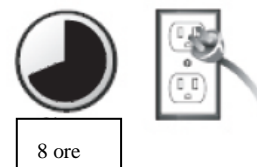
Condiții de amplasare și depozitare

Instalați unitatea UPS într-o zonă protejată, fără praf și care este ventilată adecvat. Așezați unitatea UPS la o distanță de cel puțin 20 de cm față de alte unități pentru a evita interferențele. NU puneți unitatea UPS în funcțiune dacă temperatura și umiditatea depășesc limitele recomandate (consultați specificațiile legate de limitări).



Conectare la sursa de alimentare și încărcare

Introduceți cablul de intrare c.a. în priza de perete. Pentru rezultate optime, se recomandă încărcarea bateriei timp de cel puțin 8 ore înainte de utilizarea inițială. Unitatea își încarcă bateria în timp ce este conectată la sursa de alimentare.



Conectarea dispozitivelor

Conectați dispozitivele la prizele de ieșire de pe panoul din spate al unității UPS. Porniți alimentarea cu curent apăsând întrerupătorul; dispozitivele conectate la unitatea UPS sunt acum protejate de unitatea UPS.

ATENȚIE: Nu conectați **NICIODATĂ** o imprimantă laser sau un scanner la unitatea UPS. Acestea pot deteriora unitatea.



Pornirea/oprirea unității

Porniți unitatea UPS apăsând întrerupătorul. Opriți unitatea UPS apăsând din nou întrerupătorul.

Funcția de pornire la rece

Atunci când unitatea UPS este oprită și nu există nicio sursă de alimentare, unitatea UPS poate fi pornită la rece pentru a alimenta dispozitivele.

Funcția de alarmă

Atunci când c.a. se defectează, iar bateria asigură alimentarea, unitatea UPS va emite o alarmă la fiecare 6 secunde, iar avertizarea sonoră încetează după aproximativ 40 de secunde.

Atunci când bateria este aproape epuizată, unitatea UPS va emite alarme în mod automat la fiecare 2 secunde.

Atunci când bateria este epuizată, unitatea UPS va emite o alarmă prelungită și oprește în mod automat.

Protecție

Protecția împotriva descărcării excesive a bateriei: atunci când bateria se descarcă, iar unitatea UPS este în modul inverter, bateria va verifica și va monitoriza starea de funcționare a bateriei; atunci când tensiunea bateriei scade până la tensiunea minimă limită, inverterul se va opri automat și va proteja

bateria; atunci când alimentarea c.a revine, unitatea UPS va porni în mod automat.

Protecție împotriva încărcării excesive a bateriei: în modul AC, unitatea UPS intră automat în modul de încărcare, sistemul de testare a bateriei va detecta automat starea de încărcare a bateriei, iar atunci când bateria este complet încărcată, sistemul se va închide în mod automat pentru a asigura durata de funcționare a bateriilor și conservarea energiei.

Protecție împotriva scurtcircuitării: Atunci când unitatea UPS este în modul baterie și există un șoc sau un scurtcircuit, unitatea UPS va emite un curent limitat, protejând unitatea UPS. (În modul de alimentare de la rețea, unitatea UPS va fi protejată mai întâi de siguranța de intrare și apoi intră în modul baterie.)

Faza de blocare

În modul c.a., sistemul UPS monitorizează în mod automat faza c.a. și asigură faptul că forma undei de ieșire a invertorului este aceeași cu forma undei tensiunii c.a., reducând astfel vârful de impuls și supratensiunea de șoc și minimizând interferențele și gradul de deteriorare a echipamentului.

Supravegherea frecvenței de intrare

Atunci când este conectată la sursa c.a, frecvența este setată în mod automat la 50 Hz sau 60 Hz, în funcție de sursa c.a.

4. Avertisment important privind siguranța

(păstrați aceste instrucțiuni)

ATENȚIE! Pentru a preveni riscul de incendiu sau de electrocutare, instalați unitatea doar în încăperi închise cu o temperatură și o umiditate controlate, fără substanțe contaminante conductoare. (Consultați specificațiile legate de gama de temperatură și de umiditate acceptabilă.)

ATENȚIE! Pentru a reduce riscul de supraîncălzire a unității UPS, nu acoperiți orificiile de ventilație ale unității UPS și evitați expunerea unității la lumina directă a soarelui sau instalarea acesteia în apropierea unor aparate care emit căldură, precum radiatoare sau cuptoare.

ATENȚIE! Nu conectați elemente care nu sunt asociate cu computerele, precum echipamente medicale, echipamente de suport vital, cuptoare cu microunde sau aspiratoare la unitatea UPS.

ATENȚIE! Nu conectați cablul de intrare UPS la propria sa conexiune de ieșire.

ATENȚIE! Nu permiteți pătrunderea lichidelor sau a obiectelor străine în unitatea UPS. Nu așezați băuturi sau alte articole ce conțin lichide pe sau lângă unitate.

ATENȚIE! În cazul unei urgențe, apăsați butonul OFF (Oprit) și deconectați cablul de alimentare de la sursa de alimentare c.a. pentru a dezactiva unitatea UPS în mod corespunzător.

ATENȚIE! Nu conectați prelungitoare sau prize cu protecție la supratensiuni la unitatea UPS.

ATENȚIE! Dacă unitatea UPS are o carcasă din metal, din motive de siguranță, legarea la pământ este obligatorie în timpul instalării unității UPS pentru a reduce curentul de scurgere sub 3,5 mA.

Atenție: Pericol de electrocutare. Risc la deconectarea unității de la sursa de alimentare, bateria poate conține încă tensiune. Bateria trebuie deconectată corect la polul plus și minus al conectorilor de pe baterie atunci când se efectuează operații de întreținere pe unitatea UPS.

ATENȚIE! Operațiile de reparație sau de service ale bateriilor trebuie efectuate sau supravegheate numai de personal calificat, în conformitate cu măsurile de precauție necesare. Se va interzic accesul personalului neautorizat la baterii.

ATENȚIE! Atunci când înlocuiți bateriile, folosiți același număr și tip.

ATENȚIE! Tensiunea internă a bateriei este de 12 V c.c. Baterie sigilată cu acid-plumb, cu 6 celule.

ATENȚIE! Nu aruncați bateriile în foc. Acestea pot exploda. Nu deschideți sau nu deteriorați bateria sau

bateriile. Electrolitul eliberat este dăunător pielii și ochilor.

ATENȚIE! Scoateți unitatea UPS din priză înainte de curățare și nu folosiți detergenți lichizi sau sub formă de spray.

ATENȚIE! O baterie poate prezenta un risc de electrocutare și de scurtcircuitare. Următoarele măsuri de precauție trebuie respectate înainte de înlocuirea bateriilor:

- 1) Îndepărtați ceasurile, inelele și celelalte obiecte din metal de pe dvs.
- 2) Folosiți scule cu mânere izolate.
- 3) Purtați mănuși și cizme de cauciuc.
- 4) Nu așezați scule sau piese metalice pe baterii.
- 5) Deconectați sursa de încărcare înainte de conectarea sau deconectarea terminalelor bateriilor.

5. Mentenanță

Mentenanță preventivă

Mentenanța preventivă asigură o durată de funcționare mai lungă a unității UPS.

Verificați lunar următoarele aspecte:

1. asigurați-vă că galeria de aeraj nu este blocată;
2. asigurați-vă că suprafața unității UPS nu este acoperită cu praf;
3. verificați dacă intrările, ieșirile și cablurile de conectare a bateriei sunt ferme și dacă izolația este intactă;
4. asigurați-vă că unitatea UPS nu este afectată de umezeală;
5. Lăsați unitatea UPS să funcționeze în modul baterie timp de aproximativ 5 minute și, dacă nu există nicio alarmă de la unitatea UPS, atunci aceasta funcționează în mod normal; dacă există alte mesaje de eroare, contactați dealerul local pentru asistență.

Mentenanța bateriei

Unitatea UPS conține o baterie sigilară cu acid-plumb care nu necesită întreținere. Mediul necorespunzător, frecvența ridicată de descărcare, temperaturile ridicate etc. vor reduce în mod dramatic durata de funcționare a bateriei. Durata de funcționare a bateriei se reduce chiar dacă aceasta nu este utilizată. Se recomandă descărcarea bateriei la fiecare 3 luni, atunci când alimentarea c.a. este normală. Atunci când durata de funcționare a bateriei se apropie de final, bateria va avea o performanță necorespunzătoare.

6. Depanare

Utilizați tabelul de mai jos pentru soluționarea problemelor minore.

Problemă	Cauză posibilă	Soluție
Alimentarea cu curent este normală, însă unitatea se află în modul baterie.	Siguranța de intrare c.a. este arsă	Siguranța se află pe panoul din spate al unității UPS. După deconectarea fișei de curent alternativ, scoateți siguranța și înlocuiți-o cu una nouă.
Atunci când alimentarea c.a. este întreruptă, computerul nu funcționează.	Tensiune scăzută a bateriei.	Porniți unitatea UPS și încărcați bateria timp de cel puțin 10 ore; atunci când alimentarea c.a. este normală, porniți unitatea UPS.
Când se întrerupe curentul, timpul de recuperare este	Unitatea UPS este supraîncărcată.	Îndepărtați unele sarcini critice.

scurt.	Tensiunea bateriei este prea scăzută.	Încărcați unitatea UPS timp de cel puțin 8 ore.
	Baterie defectă. Poate fi provocată de funcționarea într-un mediu cu temperaturi ridicate sau de funcționarea necorespunzătoare a bateriei.	Înlocuiți bateria cu același tip.

7. Specificații

PUTERE		650 VA	850 VA	1200 VA
INTRARE				
Tensiune		230 V		
Gamă de tensiuni		±25%		
Gamă de frecvențe		50/60Hz±10%		
IEȘIRE				
Factor de putere		0,6		
Reglarea tensiunii		±10%		
Interval de transfer		≤10 ms		
Formă de undă		Undă sinusoidală simulată		
BATERIE				
Capacitate și cantitate		7,0 AH*1	8,0 AH*1	7,0 AH*2
Timp de încărcare		Recuperare la 90% în 8 ore		
CARACTERISTICI FIZICE				
Turn	Dimensiuni (LxlxÎ)	95*320*165 mm		125*320*220 mm
	Greutate netă	5,8 kg	6,8 kg	10,3 kg
MEDIU				
Umiditate		20~90% RH la 0~40°C (fără condens)		
Nivel de zgomot		Mai puțin de 45 dB		

Deseurile de echipamente electrice și electronice sunt o categorie specială de deseuri, colectarea, depozitarea, tratarea și reciclarea sunt importante deoarece se pot evita poluările ale mediului cu gaze de efect de seră sau metale grele, și care pot fi daunătoare sănătății. Depunând la centrele speciale de colectare a DEEE, vă debarasați responsabil de aceste deseuri, vă asigurați că acestea ajung să fie reciclate corect și totodată protejați natura. Nu uitați! Fiecare aparat electric ajuns la groapa de gunoi, pe câmp sau pe malul apei poluează! Simbolul (peștera tăiată cu un x) reprezintă obiectul unei colectări separate a DEEE:

Importator și distribuitor:
 SC VITACOM ELECTRONICS SRL CIF: RO
 214527, Tel. 0264-438401*,
 suport@vitacom.ro,
 www.vitacom.ro



well[®]

FELHASZNÁLÓI KÉZIKÖNYV

Line Interaktív UPS

STARK 650 / 850 / 1200

FELHASZNÁLÓI KÉZIKÖNYV

Line Interaktív UPS STARK 650 / 850 / 1200

1. A csomag tartalma

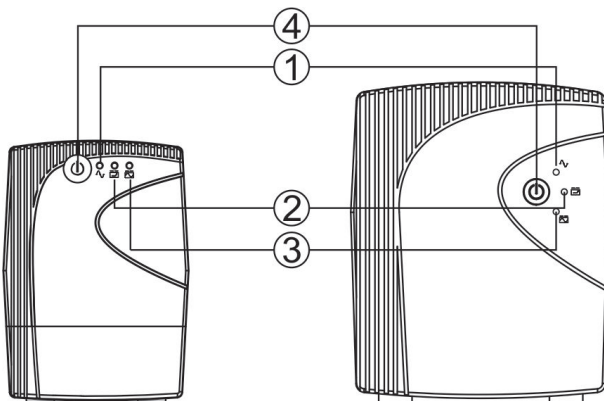
A csomag belsejében a következő tartozékokat fogja megtalálni:

- UPS egység
- felhasználói kézikönyv
- 1 biztosíték cső

2. Termék áttekintése

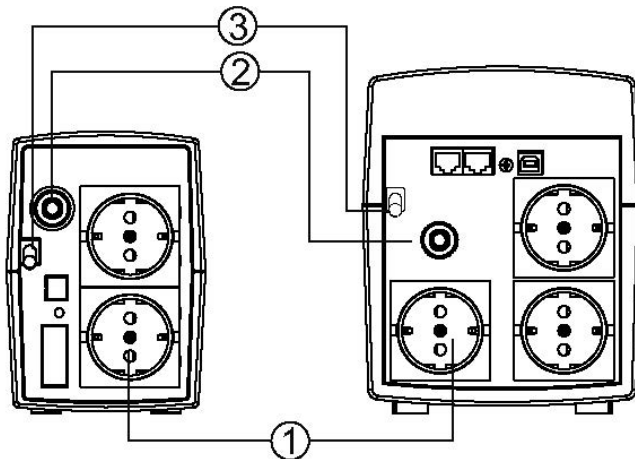
Előlap:

LED típus:



- 1.AC normál indikátor (zöld)
2. Akkumulátor töltési indikátor (sárga)
3. Biztonsági mentés indikátor (piros)
4. On/Off (Bekapcsol/Kikapcsol) gomb

Tower típusú hátulnézet:



- 1.Kimeneti dugaszhely
2. AC bemenet
3. AC biztosíték

3. Telepítés és üzembe helyezés

MEGJEGYZÉS: Telepítés előtt ellenőrizze a készüléket. Győződjön meg róla, hogy semmi nem sérült meg a csomag belsejében.



Elhelyezési és tárolási feltételek

Szerelje fel a szünetmentes tápegységet egy olyan védett helyen, amely védett a túlzott portól és megfelelő légáramlást biztosít. Az interferencia elkerülése érdekében helyezze a szünetmentes tápegységet más egységektől legalább 20 cm-re. NE működtesse a szünetmentes tápegységet, ha a hőmérséklet és a páratartalom a megadott határértékeken kívül esik. (A korlátozásokhoz kérjük, ellenőrizze a jellemzőket).



Csatlakoztassa a segédprogramhoz és a töltéshez

Csatlakoztassa az AC tápkábelt a fali aljzatba. A legjobb eredmény érdekében javasoljuk, hogy az első használat előtt az akkumulátort legalább 8 órán keresztül töltsen. A készülék tölteni fogja az akkumulátort, miközben csatlakozik a segédprogramhoz.



Csatlakozás a terheléshez

Csatlakoztassa a terheléseket a szünetmentes tápegység hátsó paneljén lévő kimeneti csatlakozókhoz. Egyszerűen kapcsolja be az UPS egység kapcsológombját, az UPS-hez csatlakoztatott eszközöket UPS egység védi.



VIGYÁZAT: SOHA ne csatlakoztasson lézernyomtatót vagy szkennert az UPS egységhez. Ez a készülék károsodásához vezethet.

Kapcsolja be / ki a készüléket

Kapcsolja be az UPS egységet a főkapcsoló megnyomásával. Kapcsolja ki a UPS egységet a LED-es főkapcsoló ismételt lenyomásával.

Hidegindítás funkció

Ha a szünetmentes tápegység ki van kapcsolva, és nincs segéd tápellátás, akkor még mindig lehetséges, hogy hidegindítással beindítsa az UPS egységet a terhelések tápellátásához.

Riasztás funkció

Ha az AC meghibásodik, és az akkumulátor táplálja a tápellátást, az UPS 6 másodpercenként riaszt, és a csipogás kb. 40 másodperccel később megáll.

Ha az akkumulátor lemerült, az UPS automatikusan riaszt, és 2 másodperces szünetekként egyszer csipog.

Ha az akkumulátor valóban lemerült, az UPS nagyon hosszú ideig riaszt, és automatikusan kikapcsol.

Védelem

A lemerült akkumulátor védelme: ha az akkumulátor lemerül és az UPS inverter üzemmódban van, az akkumulátor felülvizsgálja és ellenőrzi az akkumulátor üzemállapotát; Amikor az akkumulátor feszültsége a legalacsonyabb feszültség alá csökken, a frekvenciaváltó automatikusan kikapcsol és megvédi az akkumulátort; Amikor az AC visszaáll, az UPS automatikusan bekapcsol.

Az akkumulátor túltöltése elleni védelem: AC módban az UPS automatikusan belép a töltési módba, az akkumulátor tesztrendszer automatikusan felismeri az akkumulátortöltést, ha az akkumulátor teljes mértékben feltöltődik, a töltés automatikusan lezárja a rendszert, hogy biztosítsa az akkumulátorok hosszabb élettartamát, energiatakarékosságát.

Rövidzárlat elleni védelem: Amikor az UPS akkumulátoros üzemmódban van, és sokk vagy rövidzárlat éri, az UPS alacsony áramot fog kibocsátani, ezáltal védve az UPS-t. (Hálózati üzemmódban az UPS először a bemeneti biztosítékkal védett, majd az akkumulátor üzemmódba kerül.)

Zárolási fázis

AC módban az UPS rendszer automatikusan követi az AC fázist, és biztosítja, hogy a frekvenciaváltó kimeneti hullámformája megegyezzen az AC feszültség hullámformájával, így módon csökkenti a csúcsimpulzust és a túlfeszültséget, és minimalizálja az interferenciát és a készülék sérülését.

Detektív bemeneti frekvencia

Ha AC-re van csatlakoztatva, a frekvencia automatikusan 50 Hz-re vagy 60 Hz-re van állítva.

4. Fontos biztonsági figyelmeztetés

(Tartsa meg ezeket az utasításokat)

VIGYÁZAT! A tűz vagy az áramütés elkerülése érdekében szereljen be hőmérséklet- és páratartalom szabályozót a beltéri területen, amely nem tartalmaz szennyező anyagokat. (Lásd a megfelelő hőmérséklet és páratartalom jellemzőit.)

VIGYÁZAT! Az UPS túlmelegedésének kockázatának csökkentése érdekében ne takarja le az UPS hűtőlevegőnyílásait, és ne tegye ki a készüléket közvetlen napsugárzásnak vagy ne helyezze a berendezést olyan hőt termelő berendezések közelébe, mint például a helyiségek fűtőberendezései vagy a tűzhelyek.

VIGYÁZAT! Ne csatlakoztasson a számítógéphez nem kapcsolódó elemeket, mint például orvosi felszereléseket, életmentő felszereléseket, mikrohullámú sütőt vagy porszívót a szünetmentes tápegységhez.

VIGYÁZAT! Ne dugja be az UPS bemenetet a saját kimenetébe.

VIGYÁZAT! Ne engedje folyadék vagy idegen tárgy behatolását a szünetmentes tápegységbe. Ne helyezzen el italokat vagy más folyadékot tartalmazó edényeket az egységen vagy annak közelében.

VIGYÁZAT! Vészhelyzet esetén nyomja meg az OFF gombot, és húzza ki a tápkábelt a váltakozó áramú tápegységből, hogy megfelelőképpen kikapcsolhassa az UPS-t.

VIGYÁZAT! Ne csatlakoztasson tápvezetékét vagy túlfeszültség-szupresszort a szünetmentes tápegységhez.

VIGYÁZAT! Ha a szünetmentes tápegység fém alvázzal van felszerelve, az UPS telepítése során biztonsági okokból kötelező a földelés, hogy a szivárgási áramot 3,5 mA alá csökkentse.

Figyelmeztetés veszélyes áramütés esetén. Ha a készüléket a hálózatról is lecsatlakoztatja, a veszélyes feszültség továbbra is hozzáférhető lehet az akkumulátoron keresztül. Az akkumulátortöltést ezért az akkumulátor gyorscsatlakozóinál le kell választani a plusz és a mínusz póluson, amikor a szünetmentes tápegységen belüli karbantartás vagy szervizelés szükséges.

VIGYÁZAT! Az elemek karbantartását az akkumulátorok és a szükséges óvintézkedések felügyeletével megbízott személyzetnek kell elvégeznie vagy felügyelnie. Az illetéktelen személyzetet tartsa távol az akkumulátoroktól.

VIGYÁZAT! Az akkumulátor cseréjekor ugyanazt a számot és típusú elemet használja.

VIGYÁZAT! Az akkumulátor belső feszültsége 12V dc. Tömített, ólom-savas, 6 cellás akkumulátor.

VIGYÁZAT! Ne dobja tűzbe az akkumulátort. Az akkumulátor felrobbanhat. Ne nyissa fel vagy semmisítse meg az akkumulátort vagy az elemeket. A kioldott elektrolit káros a bőrre és a szemekre.

VIGYÁZAT! Húzza ki a szünetmentes tápegységet a tisztítás előtt, és ne használjon folyékony vagy spray típusú tisztítószert.

VIGYÁZAT! Az akkumulátor áramütést és magas rövidzárlatos áramütést okozhat. Az akkumulátor cseréje előtt a következő óvintézkedéseket kell betartani:

- 1) Távolítsa el az órákat, gyűrűket vagy más fémtárgyakat.
- 2) Használjon szigetelt fogantyús szerszámokat.
- 3) Viseljen gumikesztyűt és csizmát.
- 4) Ne helyezzen szerszámokat vagy fém alkatrészeket az akkumulátorok tetejére.
- 5) Húzza ki a töltőforrásból, mielőtt az akkumulátorok csatlakoztatását vagy lecsatlakoztatását elvégezné.

5. Karbantartás

Megelőző karbantartás

A megelőző karbantartás az UPS hosszabb élettartamát biztosítja.

Minden hónapban ellenőrizze a következőket:

1. győződjön meg róla, hogy a szellőzőnyílások nem blokkoltak;
2. győződjön meg arról, hogy az UPS felületét nem borítja por;
3. Ellenőrizze, hogy a bemenet, a kimenet és az akkumulátor csatlakozó kábele egyenes vagy sem, és a szigetelés hatékony vagy sem;
4. Győződjön meg róla, hogy a szünetmentes tápegységet nem érinti nedvesség;
5. Hagyja, hogy az UPS körülbelül 5 percig működjön akkumulátor üzemmódban, és ebben az időszakban, ha nincs más riasztás a szünetmentes tápegységről, akkor az UPS normális; Ha van más riasztási üzenet, kérjen segítséget a helyi viszonteladótól.

Az akkumulátor karbantartása

Az UPS zárt, ólom-savas karbantartást nem igénylő akkumulátort tartalmaz. A nem megfelelő környezet, a magas lemerülési frekvencia, a magas hőmérséklet stb. drasztikusan csökkenti az akkumulátor élettartamát. Az

akkumulátor élettartamát csökkenti az is, hogyha nincs használatban. Javasoljuk az akkumulátor háromhavonta történő lemerítését, amikor az AC normális. Ha az akkumulátor élettartama végéhez közeledik, az akkumulátor rossz teljesítményt nyújt, majd elromlik.

6. Hibaelhárítás

Kisebbs problémák megoldására használja az alábbi táblázatot.

Jelenség	Lehetséges ok	Megoldás
A hálózat normális, de a szünetmentes tápegység akkumulátor üzemmódban van.	Az AC bemeneti biztosíték meghibásodott	A biztosíték az UPS hátlapján található. Miután leválasztotta az AC dugaszt, vegye ki a biztosítékot, és cserélje ki egy újjal.
Ha az AC meghibásodik, a számítógép nem működik.	Az akkumulátornak alacsony a feszültsége.	Kérjük, kapcsolja be az UPS-t és töltsen fel az akkumulátort legalább 10 órán keresztül, amikor az AC normális, majd kapcsolja be az UPS-t.
Amikor a tápellátás meghiúsul, a mentési idő lerövidül.	A szünetmentes tápegység túlterhelt	Távolítsa el néhány kritikus terhelést.
	Az akkumulátor feszültsége túl alacsony	Töltsen az UPS-t legalább 8 órán keresztül.
	Az akkumulátor hibája. Lehet, hogy a magas hőmérsékletű működési környezet vagy az akkumulátor nem megfelelő működésének köszönhető.	Cserélje ki az akkumulátort egy ugyanolyan típusúval.

7. Jellemzők

KAPACITÁS	650VA	850VA	1200VA
BEMENET			
Feszültség	230V		
Feszültség tartomány	±25%		
Frekvenciatartomány	50/60Hz±10%		
OUTPUT			
Teljesítményfaktor	0.6		
Feszültség szabályozás	±10%		

Átviteli idő	≤10ms			
Hullámforma	Szimulált szinusz hullám			
AKKUMULÁTOR				
Típus és szám	7.0AH*1	8.0AH*1	7.0AH*2	
Töltési idő	8 óra 90%-os kapacitásig			
FIZIKAI				
Tower	Dimenzió (H*SZ*M)	95*320*165mm		125*320*220mm
	Nettó tömeg	5.8kg	6.8kg	10.3kg
KÖRNYEZET				
Páratartalom	20~90% RH @ 0~40°C(nem-kondenz)			
Zajszint	Kevesebb, mint 45dB			

A használt elektromos és elektronikus készülékek speciális hulladék kategóriába tartoznak, begyűjtésük, tárolásuk és újrafeldolgozásuk fontos, ezáltal elkerülhetjük az üvegház hatást okozó gázok vagy nehézfémek által okozott környezeti szennyeződést, melyek ártalmasak az emberi egészségre és testi épségére. Ez okból kifolyólag kérjük a használt elektromos és elektronikus készülékeket, berendezéseket, leadni az erre a célra létrehozott speciális hulladék gyűjtő központokba, ezáltal hozzájárulván a helyes újrahasznosítási folyamathoz, oltalmazván környezetünket és erőforrásainkat. Ne feledje! Minden egyes elektromos és elektronikus készülék amely a hulladék lerakóhoz, a földre, vagy a víz partjára kerül szennyezi a környezetet! Az elkülönített gyűjtést igénylő, hulladékká vált elektromos, elektronikus berendezés jelölése.

Beszállító és forgalmazó:

VITACOM ELECTRONICS Kft.

Egyéni nyilvántartási kód: RO 214527
 400495 Kolozsvár (Cluj-Napoca), Bună Ziua u. SZ.N.
 Tel: +40-264-438401*
export@vitacom.ro
www.vitacom.ro



DECLARATIE DE CONFORMITATE EC

Nr. 1901

Noi, SC VITACOM ELECTRONICS SRL, cu sediul in Cluj-Napoca, str. Buna Ziua FN, CIF RO 214527, înregistrată la Oficiul Registrului Comerțului cu nr. J12/1992/1991, asiguram, garantam si declaram pe propria raspundere, conform prevederilor Art. 5 din Hotararea Guvernului nr. 1.022/2002 privind regimul produselor si serviciilor care pot pune in pericol viata, sanatatea , securitatea muncii si protectia mediului, ca produsul :

SURSA NEINTRERUPTIBILA UPS

Model: UPS-LINT-STARK650-WL, UPS-LINT-STARK850-WL, UPS-LINT-STARK1200-WL
Lot: 170347

la care se refera aceasta declaratie nu pune in pericol viata, sanatatea, securitatea muncii, nu produce un impact negativ asupra mediului si este in conformitate cu urmatorul/urmatoarele standard/standarde sau cu alt/alte document/documente normativ/normative :

- EN 62040-2:2006
- EN 61000-3-2:2014
- EN 61000-3-3:2013
- EN 62040-1:2008+A1:2013

Declaratia de conformitate respecta cerintele:

- HG 457/08.05.2003 republicata, Directiva LVD 2006/95/CE , 2014/35/EU, J. Of. Seria L, nr. 374/27.12.2006, Seria L, nr. 96/29.03.2014
- HG 57/28.01.2015, Directiva EMC 2004/108/CE , 2014/30/EU, J. Of. Seria L, nr. 390/31.12.2004, Seria L, nr. 96/29.03.2014

Prezenta declaratie a fost intocmita pe baza documentatiei obtinuta de la producator.

An de aplicare a marcajului CE: 2016.

Kun-Jager Francisc
Manager aprovizionare

Locul si data emiterii declaratiei:
Cluj-Napoca, 24.08.2017

