







## 1. Simboluri electrice internationale

	TENSIUNE PERICULOASA
	INFORMATII IMPORTANTE PENTRU UTILIZARE. CONSULTATI MANUALUL
	DUBLA IZOLARE
	POTRIVIT PENTRU UTILIZARE CASNICA SAU LA LUCRU
	LA DEZAFECTAREA PRODUSULUI, NU-L ARUNCATI LA GUNOIUL MENAJER. PREDATI-L LA CENTRELE SPECIALE DE COLECTARE SELECTIVA
	CONFORM STANDARDELOR UNIUNII EUROPENE
	SIMBOL CARE CERTIFICA FAPTUL CA PRODUSUL ESTE CONFORM CERINTELOR DIN SUA SI CANADA
CAT III	PENTRU MASURAREA INSTALATIILOR IN CLADIRI – CIRCUITE DE DISTRIBUTIE, SIGURANTE, CABLURI, COMUTATOARE IN INSTALATII FIXE SAU ECHIPAMENTE INDUSTRIALE
CAT IV	Pentru masurari in instalatii de joasa tensiune.

### Structura multimetrului (vezi fig. 1)

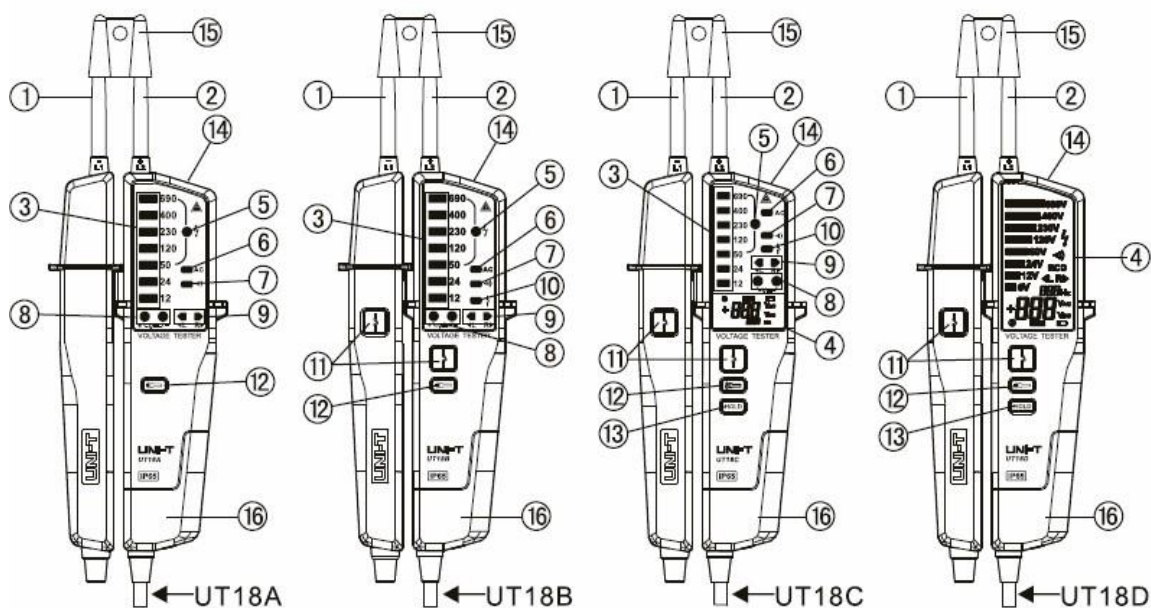


Figure 1

Fig. 1

- |                               |                                 |
|-------------------------------|---------------------------------|
| 1, 2 – Testere masurare       | 10 – Indicator RCD (LED)        |
| 3 – Indicator tensiune (LED)  | 11 – Buton testare RCD          |
| 4 – Afisaj LCD                | 12 – Buton autotestare/lanterna |
| 5 – Indicator tensiune inalta | 13 – Buton HOLD                 |
| 6 – Indicator AC              | 14 – Lanterna                   |
| 7 – Indicator continuitate    | 15 – Capac protectie testere    |
| 8 – Indicator polaritate      | 16 – Capac baterie              |
| 9 – Indicator succesiune faze |                                 |

**Afisaj LCD (vezi fig. 2)**

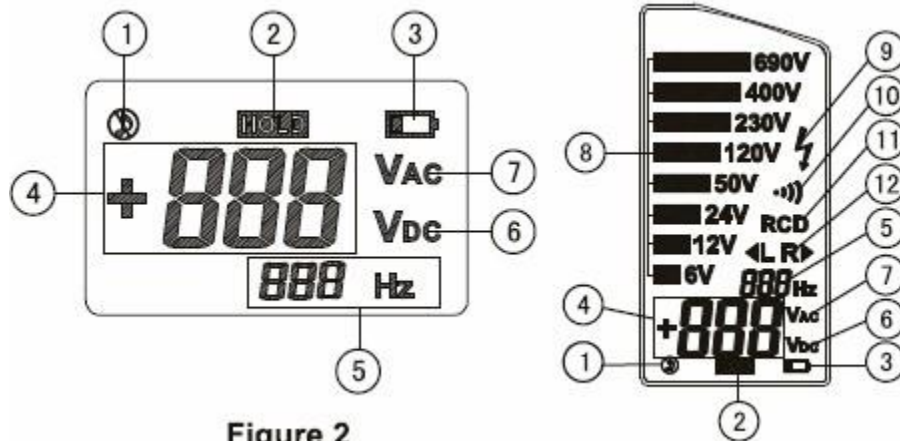


Figure 2

- |  |                                   |
|--|-----------------------------------|
| 1 – Indicator mod silentios            | 7 – Masurare tensiune AC          |
| 2 – Indicator mod HOLD (retinere date) | 8 – Indicator tensiune (segmente) |
| 3 – Indicator baterie descarcata       | 9 – Indicator tensiune inalta     |
| 4 – Masurare tensiune                  | 10 – Indicator continuitate       |
| 5 – Masurare frecventa                 | 11 – Indicator RCD                |
| 6 – Masurare tensiune DC               | 12 – Indicator succesiune faze    |

**2. Caracteristici**

Testerul de continuitate si tensiune are 4 modele : UT18A, UT18B, UT18C si UT18D care au functii de masurare tensiune AC/DC (inclusiv detectare succesiune faze), masurare frecventa, masurare RCD (detectare curent rezidual), continuitate, autotestare, operare in modul silentios, indicator supratensiune si indicator baterie descarcata. In plus are si functie de lanterna pentru utilizare in medii intunecate.

Pentru protectia testerelor, acestea sunt prevazute cu un capac de protectie. Dupa masurare, utilizati capacul pentru testere pentru protectia instrumentului.

Caracteristici:

- capac de protectie pentru testere
- Indicator cu LED (UT18A/B/C)
- indicator LCD pentru tensiune si frecventa (UT18C/D)
- masurare tensiuni AC/DC pana la 690 V
- masurare continuitate
- indica succesiunea fazelor la tensiunea trifazata
- mod de operare prin buzzer sau silentios (optional)
- detectare fara baterie de alimentare (UT18A/B/C)
- iluminare
- functie autotestare
- indicator baterie descarcata si depasire domeniu de tensiune
- testare RCD (UT18B/C/D)
- intrare automata in standby

**3. Instructiuni privind siguranta**



Pentru a preveni ranirea utilizatorului, electrocutarea sau aparitia unui incendiu, respectati urmatoarele recomandari:

- înainte de a utiliza buzzerul verificati zgomotul mediului inconjurator astfel incat sa puteti auzi semnalul sonor al multimetrului
- instrumentul este destinat utilizarii de catre persoane calificate cu respectarea normelor de protectia muncii
- diversele semnale ale detectorului de tensiune sunt doar cu scop informativ si nu vor fi utilizate pentru masuratori
- verificati ca testerele sa fie intacte, fara deteriorari, inainte de a le utiliza pentru masurare
- pentru o utilizare normala a testerului, masurati intai o tensiune a carei valoare o cunoasteti
- nu utilizati testerul in cazul in care prezinta anomalii in functionare
- nu utilizati testerul in medii cu umiditate ridicata
- afisajul functioneaza corect doar in intervalul de temperatura – 15 °C ... +45 °C si umiditate relativa < 85%
- instrumentul poate fi reparat numai de catre unitati service specializate

#### 4. Masurare tensiune



Respectati instructiunile de siguranta specificate la punctul 3.

Domeniul de tensiune este reprezentat dintr-o linie de LED-uri sau segmente pe afisajul LCD care cuprinde domeniile: 6V (UT18D), 12V, 24V, 50V, 120V, 230V, 400V si 690V. Segmentele sau LED-urile se vor aprinde succesiv pe masura ce tensiunea creste. La fel va functiona si indicatorul de polaritate, LED-ul AC (sau segmentul corespunzator de pe LCD), LED-ul RCD (sau segmentul corespunzator de pe LCD), succesiunea fazelor (sau segmentul orespunzator de pe LCD), si indicatorul de tensiune inalta (sau segmentul corespunzator de pe LCD).

1. Inainte de masurare, faceti o autotestare a aparatului. Apasati timp de 5 sec. pe butonul de lanterna si aparatul intra in modul de autotestare, semnalizat prin aprinderea LED-ului si palparea ecranului LCD. Daca doriti sa iesiti din autotestare, apasati scurt butonul lanternei. Conectati testerele la o tensiune de 220 V pentru a verifica precizia masurarii (vezi fig. 3).

Testerul nu poate masura tensiuni AC sau DC mai mici de 5 V.

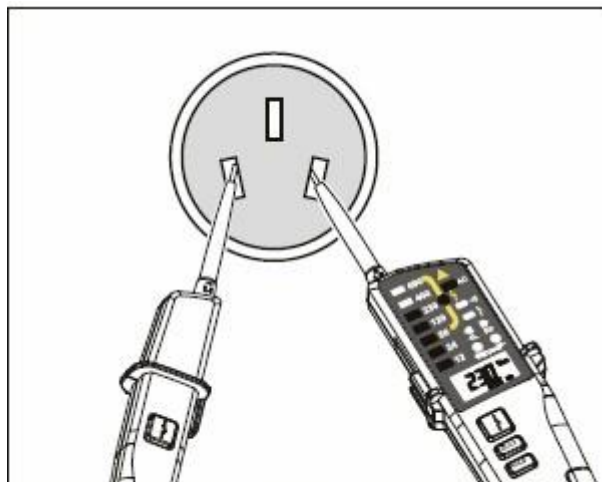


Figure 3

2. Testerul furnizeaza indicatie prin LED (UT18A/B), LED+LCD (UT18C) si LCD (UT18D) pe durata masurarii tensiunii AC sau DC. LED-ul de tensiune inalta se va aprinde si buzzerul suna cand tensiunea masurata este prea mica. Daca valoarea tensiunii masurate creste si depaseset valoarea de 750V AC/DC, LED-urile 12V – 690 V palpaie (UT18A/B), ecranul LCD afiseaza "OL" (UT18C/D) si buzzerul suna.

3. Pentru masurarea tensiunii DC, daca testerele L2 si L1 se vor conecta la polaritatea pozitiva respectiv negativa, tensiunea afisata este pozitiva, in caz contrar se va afisa pe ecran “-“ sau ELD-ul corespunzator polaritatii “-“ se aprinde. Aceasta inseamna ca testerul L2 este cel pozitiv iar L1 este negativ.

4. Pentru masurarea tensiunii AC, puteti conecta testerele oricum la firele cu tensiune, LED-ul AC se aprinde sau pe ecran va apare “VAC” si se va indica valoarea tensiunii masurate.

Nota: La masurarea tensiunii AC, indicatorul L si R (UT18A/B/C) sau simbolul L si R pe afisaj (UT18D) se vor aprinde ceea ce inseamna ca faza tensiunii este instabila. O indicare stabila si corecta a indicatorilor R si L va fi posibila doar la masurarea unei tensiuni trifazate.

## 5. Test simplu cu un tester

Pentru o masurare cu un singur tester, conectati conectorul L2 la un conductor. Daca tensiunea in conductor este mai mare de 100 V, LED-ul AC (UT18A/B/D) sau simbolul de tensiune inalta se va aprinde, acompaniat de buzzer-ul care suna.

Daca pe firul masurat este faza tensiunii, se aprinde AC (UT18A/B/C) sau se aprinde simbolul ⚡ (UT18D).

Nota:

- aceasta masurare ne da informatii daca pe firul masurat exista tensiune, nu ne spune nimic despre valoarea tensiunii.
- acest gen de masuratoare este influentata puternic de campul magnetic, electric, temperatura si umiditate.

## 6. Detectare fara baterie

Testerul poate detecta simplu prezenta unei tensiuni, chiar si fara a fi alimentat de la baterii. Amplasati testerele de masura la circuitul de masurat si daca valoarea tensiuni este mai mare de 50 V AC / 100 V DC, LED-ul de tensiune inalta se aprinde, indicand prezenta unei tensiuni periculoase. Aceasta masuratoare este posibila doar la aparatele UT18A/B/C.

## 7. Masurare continuitate

Pentru a verifica continuitatea unui fir, conectati testerele la firul de masurat. Daca valoarea rezistentei este < 100 kohm, LED-ul de continuitate (UT18A/B/C) se aprinde sau simbolul ))) (UT18D) se va aprinde si buzzerul suna. La valori intre 100 kohm – 150 kohm sau mai mari, simbolul de continuitate si LED-ul pot sau nu sa se aprinda iar buzzerul poate sa sune sau nu. La verificarea continuitatii, aveti grija ca firul de masurat sa NU fie sub tensiune!

## 8. Succesiunea fazelor

LED-urile L si R sau simbolurile R si L de pe ecran sunt folosite doar la masurarea tensiunilor trifazate.

1. Domeniul tensiunii trifazate: 57 V – 400 V (50/60 Hz)
2. Tineti testerul in mana si introduceti testerul L2 la o faza iar testerul L1 la una din celelalte faze (vezi fig.4 )
3. LED-urile R sau L se vor aprinde si dupa conectarea unui tester la o alta faza, se va aprinde celalalt led (L sau R).
4. LED-urile L si R se vor aprinde invers daca se inverseaza pozitia testerelor de masurare intre ele.
5. LED-ul va indica tensiunea corespunzatoare sau pe ecran va fi afisata tensiunea corespunzatoare fata de pamantare.
6. În cazul unei interferențe puternice la câmp electric sau al unei secvențe puternice de fază de testare a radiațiilor, rezultatul poate fi instabil.

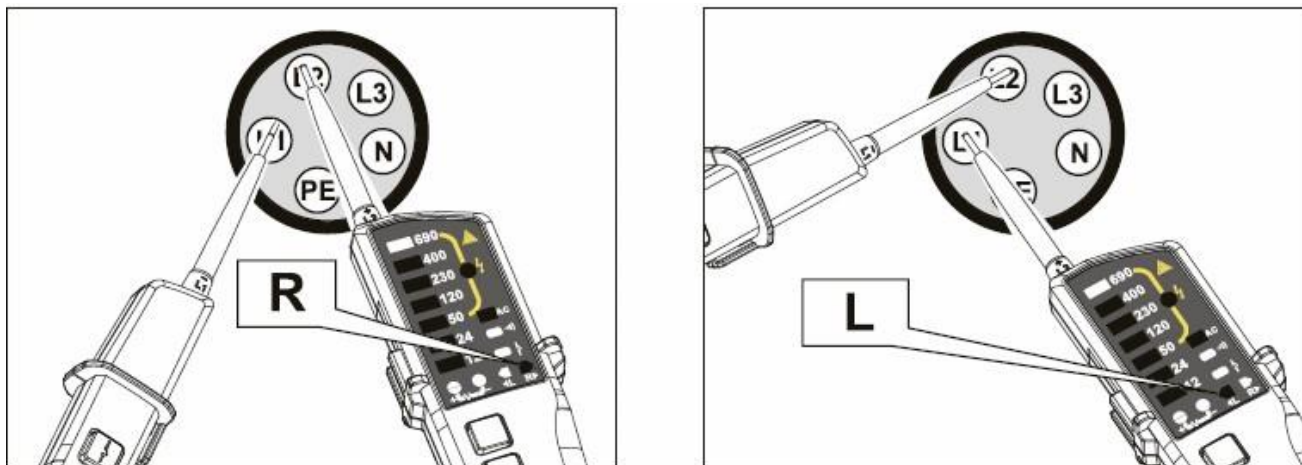



Figure 4

Nota: Pentru a determina succesiunea fazelor, puneti un tester ca referinta pe o faza si celalalt tester il veti conecta pe rand la celelalte 2 faze ramase. Pentru a nu avea erori, trebuie sa tineti de manerul aparatului .



## 9. Testare RCD

Pentru a reduce perturbatiile pe durata masurarii tensiunii, se va utiliza un circuit cu impedanta mai mica decat a testerelor, numit circuit RCD.

Pentru masurarea RCD, conectati testerele la terminalele L si PE la 230 VAC si apasati tasta RCD . LED-ul RCD se va aprinde (UT18B/C) sau pe ecran va apare simbolul RCD (UT18D). In acest mod de masurare durata masurarii nu poate fi continua, trebuie masurat un timp <10s apoi faceti o pauza de 60 s intre 2 masuratori consecutive.

Nota: in cazul in care nu masurati este normal ca LED-ul sa fie aprins si buzzerul sa sune dupa apasarea simultana pe tastele RCD la testere. Pentru a evita disfunctionalitati, nu apasati tastele RCD daca nu folositi acest mod.

## 10. Mod operare silentios

Dupa ce apasati butonul lanternei timp de 1 s, aparatul emite un sunet si pe ecran va apare afisat modul silentios  (UT18C/D) si aparatul intra in modul silentios. Pentru a iesi din acest mod, apasati din nou butonul lanternei timp de 1 s, se emite un semnal sonor si simbolul  dispare de pe ecran.

## 11 Lanterna

Functia lanterna se poate utiliza atunci cand se lucreaza in medii intunecate. Dupa actionarea butonului lanterna, se aprinde sursa de lumina din varful aparatului pentru a facilita operarea acestuia. Apasati inca odata pe acelasi buton pentru a opri lanterna.

## 12. Iluminare fundal (doar la UT18D)


Daca apasati butonul HOLD timp de 1 sec., se porneste iluminarea de fundal a ecranului. Apasati inca odata acelasi buton timp de 1 sec. pentru a opri iluminarea. (nu se opreste automat, chiar daca reporniti aparatul)



### 13. Functia HOLD (retinere date)

Pentru a facilita citirea rezultatelor masurarii, apasati butonul HOLD si valoarea de pe ecran va fi retinuta. Apasati inca odata pe același buton pentru a iesi din acest mod.

### 14. Inlocuire baterii

Inainte de a utiliza aparatul, tineti in contact cele 2 testere pentru a verifica bateria. Pe ecran va apare simbolul  si veti auzi un beep (daca sunteti pe modul silentios ramane doar simbolul). Aceasta inseamna ca bateria este inca buna, in caz contrar, bateria este descarcata si trebuie inlocuita.

Daca bateria este descarcata, se aprinde LED-ul (UT18A/B) sau simbolul bateriei descarcate apare pe ecran (UT18C/D).

Procedura de inlocuire a bateriilor este urmatoarea (vezi fig. 5):

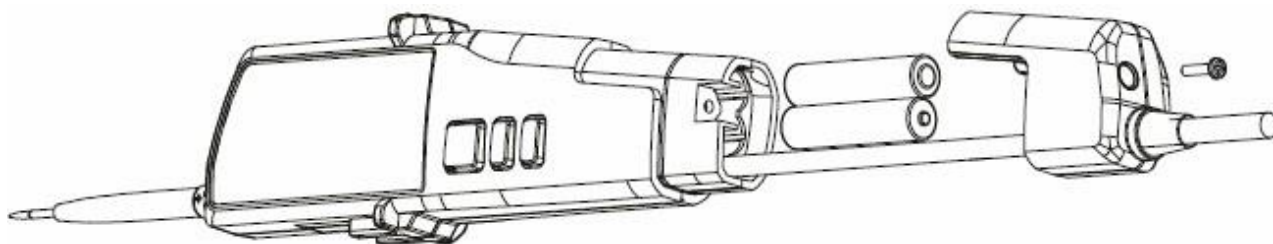


Figure 5

1. Opriti aparatul si deconectati testerele de la circuitul de masurat
2. Desurubati suruburile de la capacul compartimentului bateriilor
3. Indepartati capacul
4. Inlocuiti bateriile descarcate cu altele noi, respectand polaritatea corecta
5. Puneti capacul la loc
6. Strangeti suruburile de la capacul compartimentului bateriilor

Nota: Dezafectati bateriile descarcate prin predarea acestora la centrele specializate de colectare, nu le aruncati la gunoiul menajer.

### 15. Intretinere

Nu este necesara o intretinere speciala pentru acest aparat. In cazul in care acesta prezinta anomalii in functionare, opriti-l si apelati la un service specializat pentru repararea lui.

### 16. Curatare

Inainte de curatare, opriti aparatul si deconectati-l de la circuitul de masurat. Utilizati un material textil moale usor umezit pentru curatare. Nu utilizati solventi sau solutii abrazive de curatare. Dupa curatare, lasati aparatul aprox. 5 ore inainte de utilizare.

## 17. Functii speciale

Waterproof	Ip65	✓	✓	✓	✓
Auto range	Full range	✓	✓	✓	✓
Illumination	Full range	✓	✓	✓	✓
Low-battery voltage indication	About 2.4V	✓	✓	✓	✓
Over range indication	About 755V	✓	✓	✓	✓
Auto standby	Standby current <10uA	✓	✓	✓	✓
Silent mode	Full range	✓	✓	✓	✓
Backlight	Full range				✓
LCD display (voltage)	6V~690V			✓	✓
LCD display (frequency)	40Hz~400Hz			±(3%+5)	±(3%+5)

### **Precizie afisare**

Range (AC/DC)	6V	12V/24V	50V	120V	230V/400V/690V
UT18C	±(1.5%+1)	±(1.5%+2)	±(1.5%+3)	±(1.5%+4)	±(1.5%+5)
UT18D	±(1.5%+1)	±(1.5%+2)	±(1.5%+3)	±(1.5%+4)	±(1.5%+5)

## 18. Caracteristici tehnice

- domeniu afisare LED: 12 V – 690 V AC/DC
- punct indicator LED: 12V, 24V, 50V, 120V, 230V, 400V, 690V
- domeniu afisare LCD: 6V – 690 V AC/.DC (UT18C/D), rezolutie 1V, eroare +/- (1.5% + 1-5 digiti)
- domeniu masurare frecventa: 40 Hz – 400 Hz, rezolutie 1 Hz, eroare: +/- (3% + 5 digiti)
- scalare automata
- functionare cu buzzer sau pe mod silentios
- indicator automat polaritate
- timp raspuns: LED < 0.1s, LCD < 1 s
- timp testare: 30 s
- timp de revenire: 240s
- protectie supratensiune: 750 V AC/DC
- test continuitate: kohm – 100 kohm, Rn+50%
- detectie succesiune faze: 57V – 400 V, frecventa; 50 – 60 Hz
- temperatura de operare: -15 °C ... + 45 °C
- temperatura de depozitare: -20 °C ... + 60 °C
- umiditate: < 85% RH
- clasa de poluare: 2
- standarde de siguranta: IP65, EN61010-1, EN61243-3:2010
- greutate: 238 g (UT18A), 272g (UT18B/C), 295 g (UT18D) (bateriile incluse)
- dimensiuni: 272 x 85 x 31 mm
- alimentare: 2 baterii AAA (LR03)

**Tabel comparativ intre modelele UT18A/B/C/D**

Function	Range	UT18A	UT18B	UT18C	UT18D
LCD segment (AC/DC) LED (AC/DC) Voltage indication (V)	6V			5V±1V	5V±1V
	12V	8V±2V	8V±2V	8V±1V	8V±1V
	24V	18V±2V	18V±2V	18V±2V	18V±2V
	50V	38V±4V	38V±4V	38V±4V	38V±4V
	120V	94V±8V	94V±8V	94V±8V	94V±8V
	230V	180V±14V	180V±14V	180V±14V	180V±14V
	400V	325V±15V	325V±15V	325V±15V	325V±15V
	690V	562V±24V	562V±24V	562V±24V	562V±24V
Phase rotation test (three-phase voltage)	Voltage range: 57V~400V Frequency: 50Hz~60Hz	✓	✓	✓	✓
Single-test pen (L2) measurement	Voltage range: 100V~690V Frequency: 50Hz~400Hz	✓	✓	✓	✓
On-off test	Resistance range: 0~100KΩ Buzzing and LED illumination	✓	✓	✓	✓
RCD test	Voltage range: 230V Frequency: 50Hz~400Hz		✓	✓	✓
Polarity measurement	Positive and negative pole	✓	✓	✓	✓
Self-check	All LED illuminated or LCD full-display	✓	✓	✓	✓
Detection without battery	Range: 50V AC~690V AC 120V DC~690V DC	✓	✓	✓	

**Prodicator:**  
**Uni-Trend Technology (Dongguan) Limited**  
**Dong Fang Da Dao**  
**Bei Shan Dong Fang Industrial Development District**  
**Hu Men Town, Dongguan City**  
**Guang Dong Province**  
**China**  
**Postal Code: 523 925**

**Sediu:**  
**Uni-Trend Group Limited**  
**Rm901, 9/F, Nanyang Plaza**  
**57 Hung To Road**  
**Kwun Tong**  
**Kowloon, Hong Kong**  
**Tel: (852) 2950 9168**  
**Fax: (852) 2950 9303**  
**Email: info@uni-trend.com**  
**http://www.uni-trend.com**