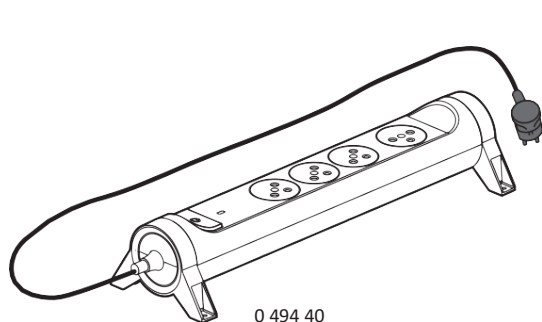
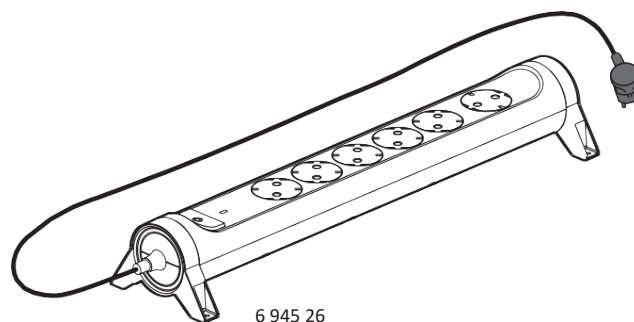


Blocuri multipriză rotative cu întrerupător, siguranță și indicator de supratensiune

Ref. Nr.: 0 494 40/41 - 6 945 25/26



0 494 40



6 945 26

1. UTILIZARE:

Blocuri multipriză: 4 și 6 prize plate cu protecție pentru copii.
Bloc de prize care pivotează în jurul axei sale, încorporând un întrerupător cu indicator.

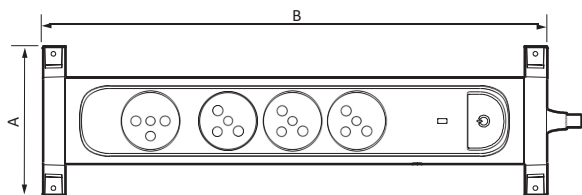
Echiptat cu un indicator de suprasarcină care prezintă consumul de putere al aparatelor conectate și o siguranță miniaturală.

Poate fi fixat cu șuruburi pe un perete, o piesă de mobilier, o suprafață de lucru.

2. GAMĂ

Blocuri cu prize 2P+E la unghi de 45° (cu excepția uneia la 90° pentru conectarea unui transformator). Conectat și echipat cu un cordon de 1,5 m echipat cu fișă 2P+E (H05VVF, 3G 1,5 mm²). Standard francez/ belgian	Alb/Negru
4 x 2P+E + MCB & indicator de suprasarcina + cablu	0 494 40
6 x 2P+E + MCB & indicator de suprasarcina + cablu	0 494 41
Blocuri cu prize 2P+E la unghi de 45° (cu excepția 1 la 90° pentru conectarea unui transformator). Conectat și echipat cu un cordon de 1,5 m echipat cu fișă 2P+E (H05VVF, 3G 1,5 mm²). Standard german	Alb/Negru
4 x 2P+E + MCB & indicator de suprasarcina + cablu	6 945 25
6 x 2P+E + MCB & indicator de suprasarcina + cablu	6 945 26

3. DIMENSIUNI (mm)



Ref. Nr.:	A	B	C
0 494 40 - 6 945 25	100	338	65
0 494 41 - 6 945 26	100	424	65

4. CARACTERISTICI TEHNICE

■ 4.1 Caracteristici mecanice

Teste de impact: IK 04

Protecția împotriva corpurilor solide și a lichidelor: IP 20

■ 4.2 Caracteristici materiale

Alb mat RAL 9003/Negru mat RAL 9017 Plastic + Termoplastic

Fără halogeni

Rezistent la UV

Auto-stingere:

750°C/30 s pentru componentele izolante care mențin în poziție părți sub tensiune. 650°C/30 s pentru alte componente izolante.

■ 4.3 Caracteristici electrice

Tensiune: 230 V~

Frecvență: 50 Hz

Intensitate: 16 A

Putere: max. 3680 W

■ 4.4 Caracteristicile siguranței

Siguranță cu resetare manuală (buton pe partea laterală).

Acest sistem împiedică depășirea puterii maxime pe care o poate livra blocul multipriză.

LED verde: consum normal

LED roșu: aproape de consum max.

În cazul unei supraîncărcări, protecția termică este declanșată și intrerupe sursa de alimentare a blocului multipriză pentru a vă garanta siguranța.

■ 4.5 Caracteristici climatice

Temperatura de utilizare: -5°C la +35°C

Temperatura de depozitare: de la -15°C până la +70°C

5. ÎNGRIJIRE

Curățarea suprafeței cu o cârpă.

Nu utilizați: acetonă, soluție de îndepărtare a gudronului, tricloretilenă.

Atenție: Testați întotdeauna înainte de a utiliza alte produse de curățare speciale.

6. STANDARDE ȘI OMOLOGĂRI

Conform cu standardele de instalare și de fabricație.

vezi e. catalog.