

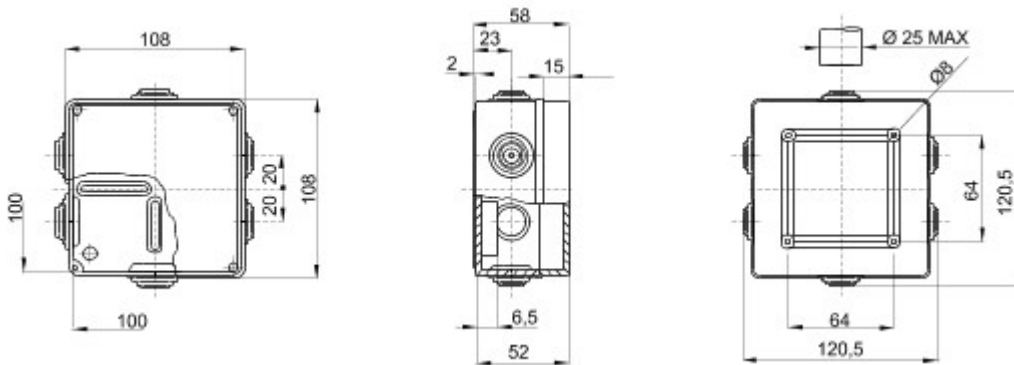


Gama 44 CE - Doze de derivație etanșe, cu montaj aparent, conforme cu EN 60670-1 (CEI 23-48) și IEC 60670-22 (CEI 23-94), realizate din tehnopolimeri cu performanțe ridicate. Gama include versiuni cu grad de protecție IP44, IP55 și IP56, cu pereți netezi sau cu preșetupe pentru cabluri și diferite categorii de capace: oarbe/transparente, înalte/simple, cu fixare prin apăsare/șurub (în plastic, și cu 1/4 de rotație, sau în metal). Disponibil cu diferite materiale cu autostingere (până la GWT 960 °C). Adecvat pentru conexiuni normale, pentru utilizări speciale și pentru uz industrial.

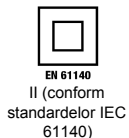
Clasă izolație	II (conform standardelor IEC 61140)	Culoare	Gri RAL 7035
Clasă de protecție IP	IP55	Material	Tehnopolimer GWPLAST 75
Cod IK	IK08	Dim. interioare LxHxD (mm)	100x100x50
Intrări Nr. orificii / Ø	6 / 29	Șuruburi capac (nr. și tip)	4 - Oțel inox
Aplicație	Conexiuni normale	Glow Test conductori	650 °C
Capac	Plat	Temperatură de operare	-25 +60 °C
Tip de material	Fără halogen conform EN 60754-2	Electrocod	02210
Termo-presiune cu bilă	85 °C	Cuplu strângere șuruburi	1 Newton/metru
Pereți	Cu preșetupă	Accesorii pentru restabilirea izolației	GW44622



DIMENSIONAL



TECHNICAL SYMBOLOGY



IP

IP55

IK

IK08

GWT

650 °C



HF
HALOGEN FREE

Fără halogen
conform EN 60754-2



STANDARDS/APPROVALS

