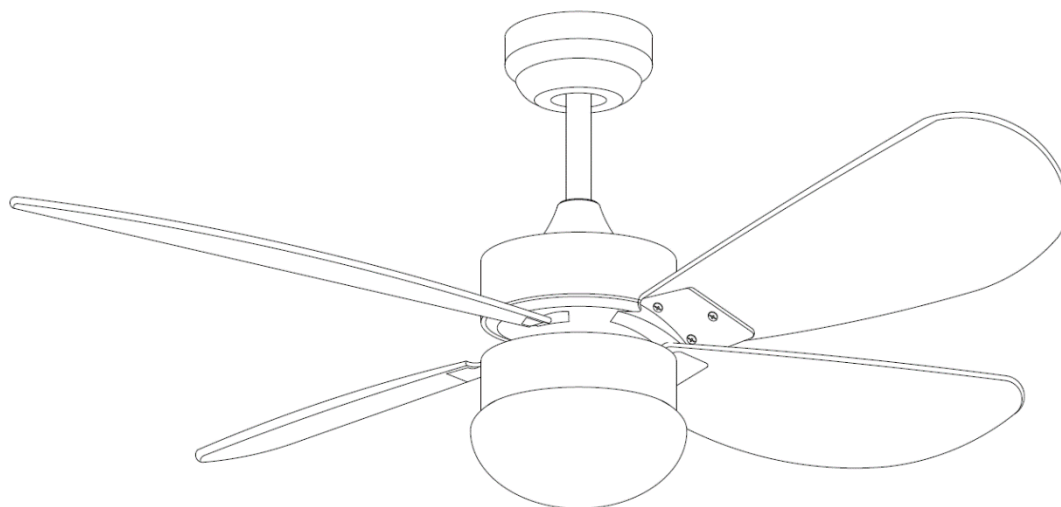


TERRACE LUSTRA CU VENTILATOR LED 16W CCT

1057243

MANUAL DE UTILIZARE

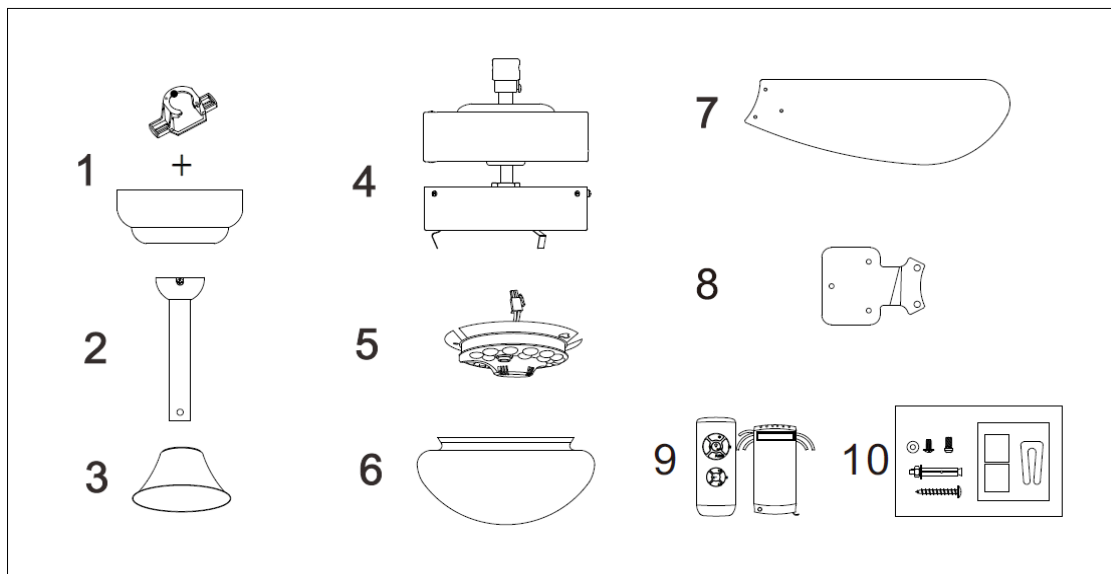


S.C DEDEMAN S.R.L.

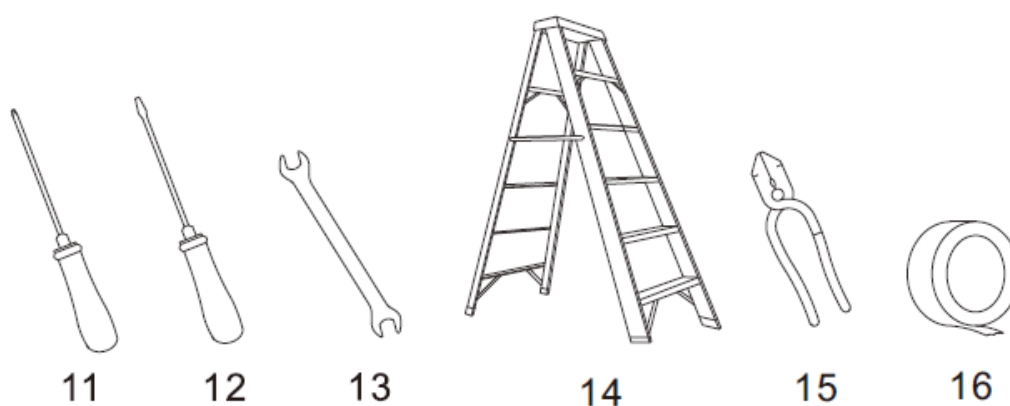
Str. Alexei Tolstoi Nr. 8, Bacau, Romania

Tel.:0234 525 525

1. COMPONENTE



Instrumentele și materiale necesare asamblării (nu sunt incluse)



1. Suport montare si masca
2. Tijă suspendare cu bloc fixare
3. Capac protectie motor
4. Motor ventilator
5. Modul iluminat LED
6. Abajur
7. Palete

8. Suport palete
9. Telecomanda si receptor telecomanda
10. Kit de echilibrare cu punga de accesorii (saibe,piulite suruburi metalice, de lemn)
11. Surubelnita cu varf in cruce
12. Şurubelniţă cu varf plat
13. Cleşte reglabil sau cheie
14. Scara
15. Cleste pentru cabluri
16. Banda izolatoare

2. INSTRUCȚIUNI DE SIGURANTA

Atentie! La instalare sau orice fel de interventie asupra corpului de iluminat , eventual la constatarea unei probleme, cablul de alimentare trebuie scos din priza de fiecare data (in cazul conectarii directe este necesar sa opriti intrerupatorul/siguranta). Respectati simbolurile si instructiunile de siguranta pentru a preveni instalarea sau utilizarea necorespunzatoare



ATENȚIE: Nu utilizați produsul dacă cablul, ștecherul sau carcasa acestuia sunt deteriorate !

- Nu folosiți aparatul în spații închise , cu risc de explozie,toxic
- Aparatul nu este destinat utilizării de către copii cu vârsta sub 8 ani. Acesta poate fi utilizat de copiii cu vârsta peste 8 ani, atât timp cât li se acordă supraveghere continua.
- Supravegheați copiii mici pentru a vă asigura că nu se joacă cu aparatul. Este necesară o supraveghere atentă atunci când aparatul este utilizat de către sau în apropierea copiilor.

- Nu lăsați telecomanda la îndemâna copiilor cu vârsta sub 8 ani.
- Nu încercați să reparați aparatul de unul singur.
- Modul de curățare și întreținere se efectuează în conformitate cu acest manual de instrucțiuni pentru o bună funcționare. Opriti și deconectați aparatul înainte de a-l curăța. Sarcinile de curățare și întreținere nu trebuie să fie efectuate de către copii.
- Asigurați-vă că ventilatorul nu este plasat lângă draperii, perdele, sau orice obiecte care pot fi atrase de ventilator.
- Nu atașați niciodată ventilatorul la un punct de putere, ci la tavanul în sine. Distanța minimă dintre paletele ventilatorului și podea trebuie să fie de 2,3 m.
- Asigurați-vă că locul de instalare nu va permite ca paletele rotative ale ventilatorului să nu intre în contact cu niciun obiect și că există o distanță minimă de 150mm (6") de la vârful lamei la perete sau tavan. Vă rugăm să rețineți că, cu cât distanța este mai mare, cu atât ventilatorul va produce mai mult flux de aer.
- Ventilatorul trebuie să fie alimentat la o sursă prevăzută cu împământare corespunzătoare pentru a evita riscul de electrocutare.
- Nu montați niciodată ventilatorul în mediu umed. Aveți grijă când lucrați în apropierea lamelor rotative.



ATENȚIE: Nu lasați la îndemâna copiilor ambalajele (pungile) de plastic!



IMPORTANT: Decuplați de la sursa de curent în timpul instalării sau întreținerii. Este recomandată deconectarea alimentării până la ventilator

- În cazul în care se utilizează în aer liber, disponibil numai pentru a utiliza în terasa cu tavan. Produsul trebuie instalat într-un loc uscat, unde nu este expus la apă sau umiditate chiar dacă este rezistent la umiditate.
- Nu se utilizează dimmer, variator pentru acționarea lustrei cu ventilator. Acest

lucru poate duce la defecțiuni sau deteriorări ale motorului..

- Nu se recomandă ca ventilatorul de tavan și aparatele cu gaz să funcționeze în spațiu închis, în același timp.
- Ventilatorul trebuie oprit complet înainte de a inversa direcția ventilatorului.
Acest lucru va împiedica motorul ventilatorului și controlerul să se deterioreze. (dacă este instalat).
- Nu introduceți niciun obiect în lamele ventilatorului în timpul funcționării. Acest lucru va deteriora lama și va strica echilibrul ventilatorului.
- După montarea lustrei asigurați-vă ca toate componentele sunt bine fixate.
- Unele conexiuni se pot slăbi din cauza mișcării de rotație a ventilatorului.
Verificați conexiunile și accesoriile lamei de două ori pe an pentru a vă asigura că sunt conforme
- Iată câteva reguli de bază înainte de instalare:
 - 1) Nu atingeți aparatul cu mâna sau picioarele ude
 - 2) Nu expuneți niciodată aparatul la condiții atmosferice extreme. (ploaie, soare intens)
 - 3) Nu utilizați dispozitivul în mediu exploziv sau inflamabil.
- Acest produs este destinat exclusiv pentru uz casnic și nu este pentru uz industrial, utilizare la exterior în spații fără tavan.
- Nu lăsați bateriile telecomenzii la îndemâna copiilor și animalelor, acestea ar putea provoca accidente dacă sunt înghițite. Dacă au fost înghițite, contactați imediat medicul dumneavoastră.
- Dacă se observă semne vizibile de deteriorare, scurgeri de lichid, deteriorare, evitați contactul direct între baterii și piele, ochi sau mucoase. Dacă bateriile se scurg și intră în contact cu ochii, spălați-vă imediat cu apă din abundență. Contactați imediat medicul dumneavoastră..

3. ÎNAINTE DE INSTALARE

Despachetați ventilatorul de tavan cu atenție, apoi așezați toate piesele și componentele pe o cârpă sau pe o suprafață moale pentru a evita deteriorarea. Nu așezați carcasa motorului pe o parte, carcasa se poate deteriora. Înainte de a începe instalarea, verificați dacă sunt toate piesele incluse.

4. INSTALAREA



ATENȚIE: Toate conexiunile electrice trebuie efectuate numai după deconectarea de la sursa electrică prin îndepărtarea deconectarea disjunctoarelor pentru a evita riscul de șocuri electrice.

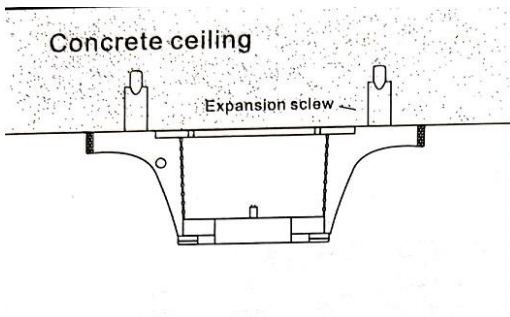
ETAPE DE INSTALARE:

1. Instalarea suportului de agatare
2. Asamblarea paletelor
3. Instalarea tijei
4. Montarea ventilatorului la suportul de agatare
5. Receptor telecomanda si cablarea electrica
6. Instalarea modulului de iluminat LED si abajurul

1. Instalarea suportului de agatare

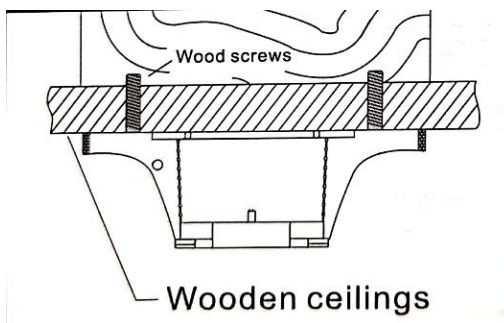


NOTA: Dacă îl folosiți în aer liber, vă rugăm să fixați suportul pe tavan pentru a fi acoperit sub streșină. După instalarea suportului, tavanul trebuie să poată suporta o greutate mai mare de 40 kg pentru a preveni căderea tavanului.



1) Atunci când instalați pe plafonul de beton, utilizați un burghiu pentru a da două găuri M8 în tavan (distanța dintre cele două găuri ar trebui să fie egală), fixați diblurile în gaură, și apoi fixați suportul cu holsuriburi. Strângeți

Figure 1

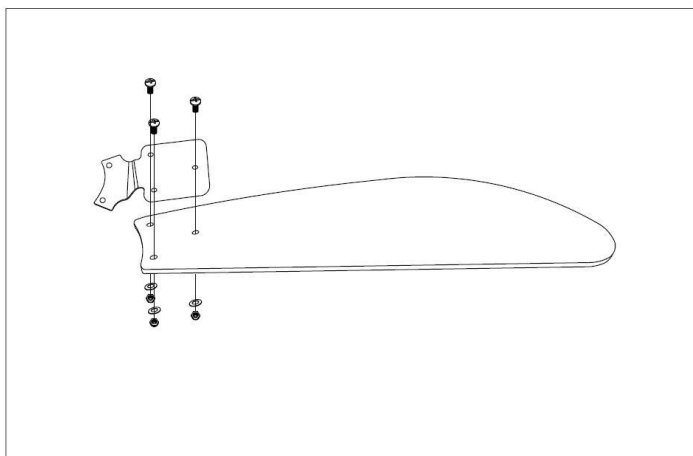


2) Când instalați pe tavanul din lemn, folosiți suruburile de lemn (fig. 2) din punga de accesorii



NOTA: Verificați planeitatea tavanului, verificați ca suportul să fie bine fixat.

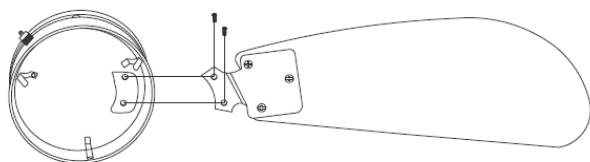
2. Asamblarea paletelor



Introduceți paleta pe suportul paletelor cu șuruburi, piulițe și șaibe.

Nu strângeți prea tare șuruburile, deoarece acest lucru poate deteriora paleta. Repetați acest

proces pentru toate paletele.

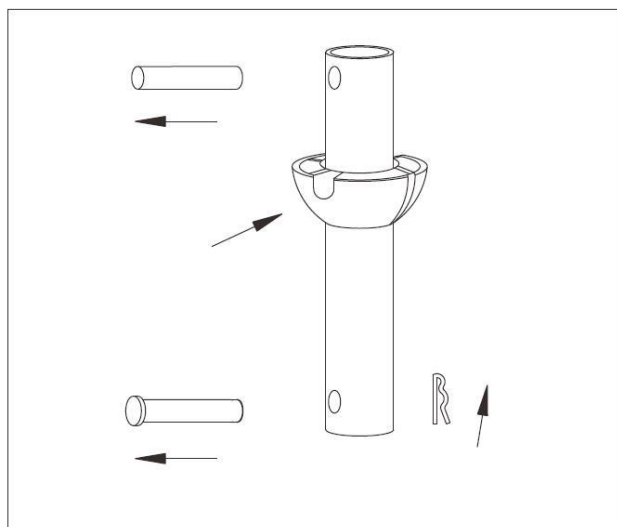


Fixati paleta ventilatorului de ansamblul motorului. Repetați pentru a instala restul de palete

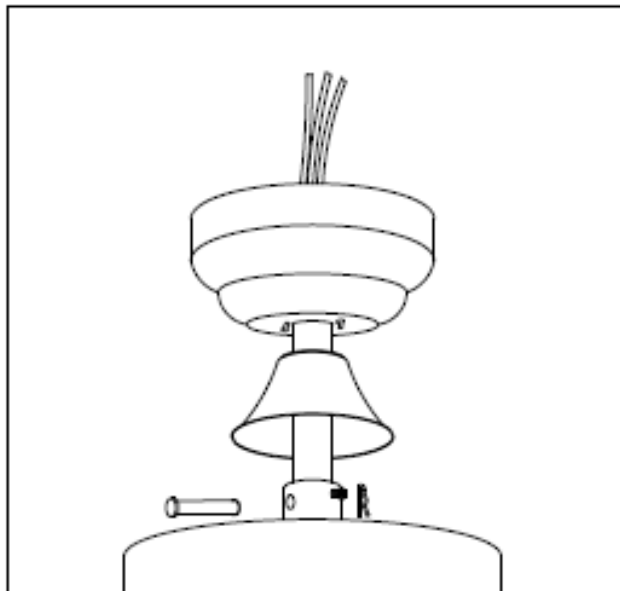


NOTA: Dacă instalați mai mult de 1 ventilator, aveți grijă să nu amestecați paletele și accesoriile, deoarece fiecare model este livrat cu materiale și piese specifice

3. Instalarea tijei si blocului de fixare



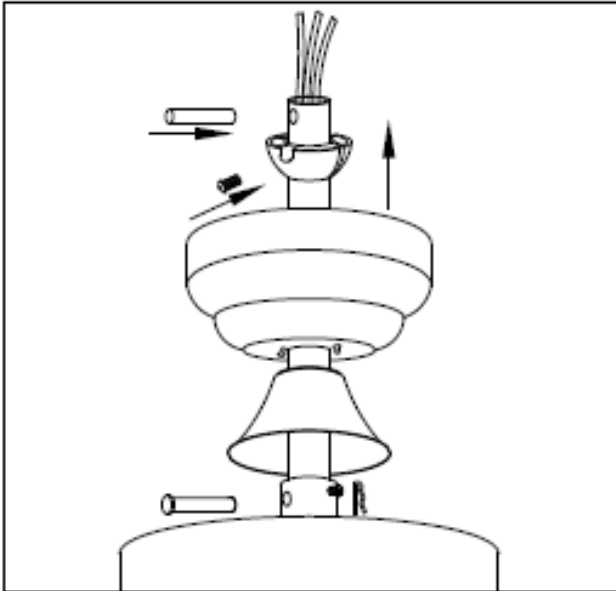
Deșurubați șurubul de pe blocul de fixare a tijei apoi slăbiți blocul. Scoateți elementele de fixare din tijă. Reglați înalțimea tijei fixând blocul de fixare pe aceasta cu ajutorul sigurantei. Introduceți cablurile de alimentare care duc la motor prin interiorul tijei, inclusiv firul de împământare.



Introduceți tija în gaura carcasei motorului și rotiți-o pentru a alinia găurile de pe ambele părți cu găurile de pe tija.

Treceți elementul de fixare prin găuri, astfel încât să treacă prin tija, aveți grijă să nu deteriorați cablurile. Apoi fixați elementul de fixare cu siguranța și fixați capacul de protecție motor .

Asigurați-vă că ați strans și fixat toate accesoriile pentru o bună funcționare.

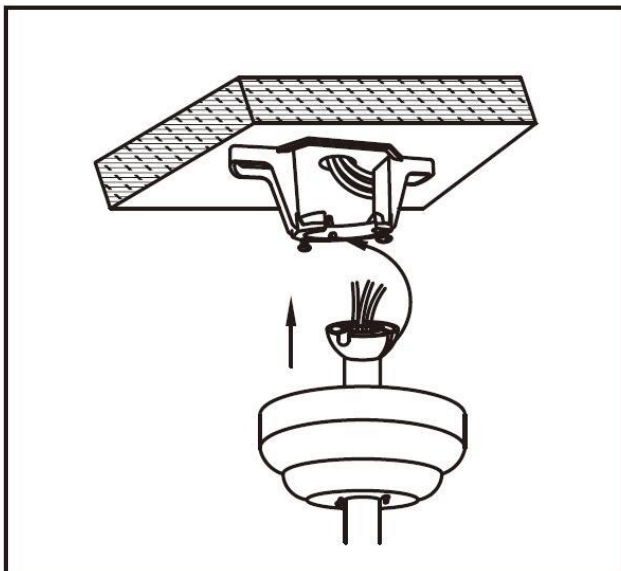


și bine fixate.

Odată ce pașii de mai sus au fost urmați, instalați suportul pe tija, puneți elementele de fixare în tija și ridicați masca pe suport. Puneți capacul de protecție motor.

Asigurați-vă că elementele de siguranță sunt toate

4. Montarea ventilatorului la suportul de agatare

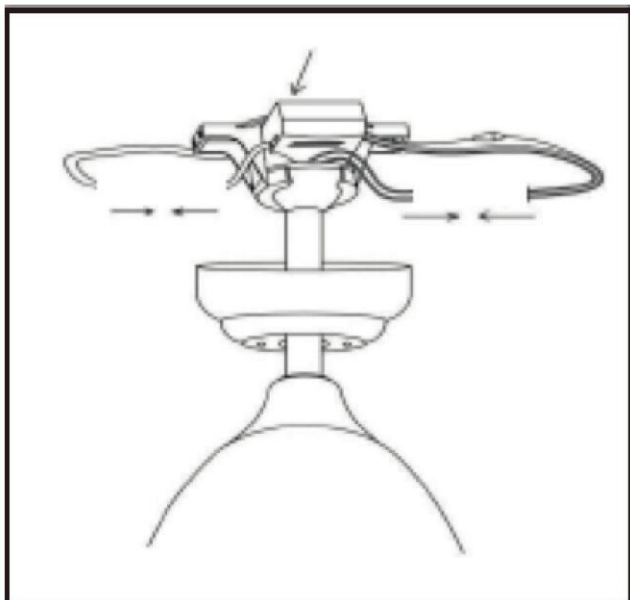


Ridicați ventilatorul până la suportul de montare, introduceți blocul de fixare în suportul de montare prin rotire. Rotiți blocul și asigurați-vă că suportul de montare este aliniat cu blocul de fixare de pe tija.

Când este aliniat, ventilatorul va sta automat în poziția corectă. Acest lucru va împiedica rotirea

tije și a ventilatorului atunci când unitatea funcționează..

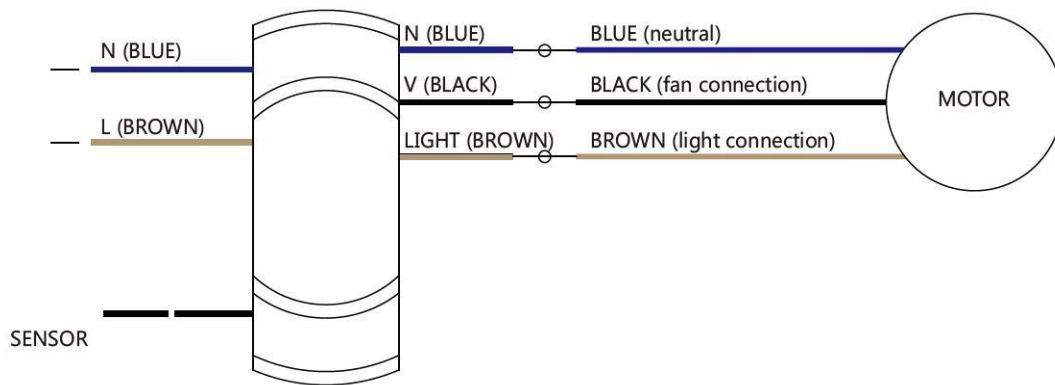
5. Receptor telecomanda si cablarea electrica



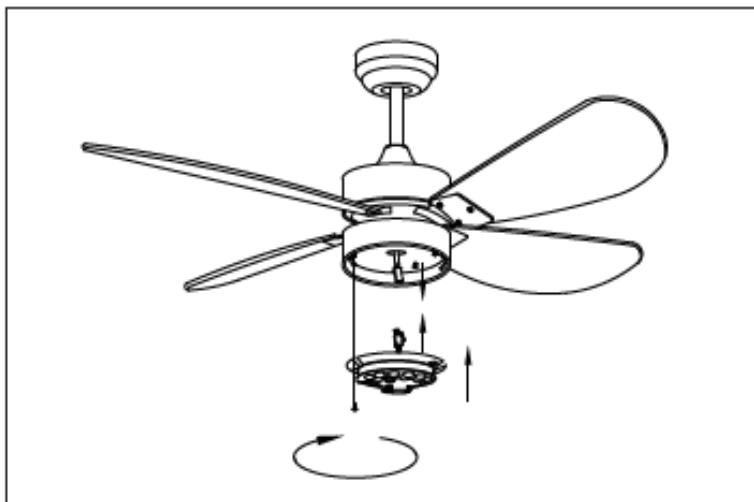
Așezați receptorul telecomenzii prin suportul suspendat și conectați firele urmând codurile de culoare.

Faceti conexiunile electrice respectand urmatoarea configurare:

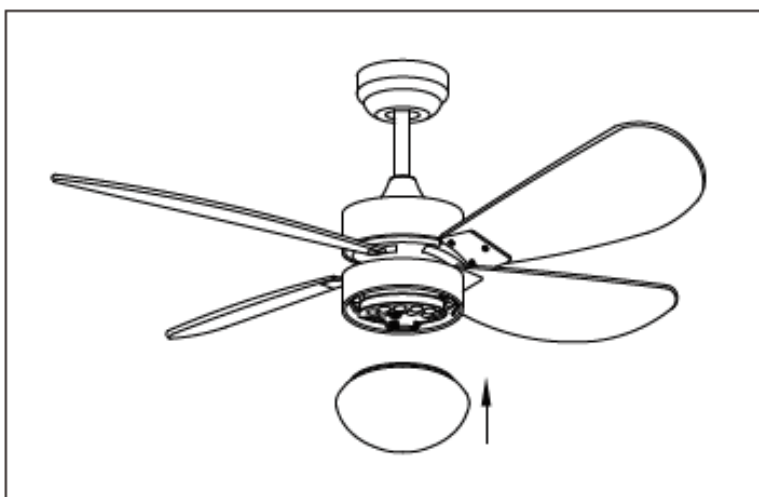
- . Negru cu negru
- . Albastru cu albastru
- . Maro(g.v) cu maro(g.v)



6. Instalarea modului de iluminat si abajurului



Conectați modulul de iluminat LED la motorul ventilatorului și strângeți șurubul.



Montati cu grija abajurul pe corpul lustrei

7. Mod operare

- Comutatorul de direcție al ventilatorului controlează direcția fluxului de aer:
- Funcția de iarnă: apăsați comutatorul DREAPTA când vă uitați la ventilator de dedesubt, ventilatorul trebuie să se rotească în sensul acelor de ceasornic sau în sens invers. Motivul acestei direcții de rotație inversă este acela că ventilatorul poate trage aerul de la podea în sus spre tavan, deoarece căldura crește și acesta este cel mai bun mod de a amesteca aerul cald deasupra capului.
- Funcția de vară: apăsați comutatorul STÂNGA ventilatorul ar trebui să se rotească în sens invers acelor de ceasornic sau înainte. Motivul acestei direcții de rotație înainte este să puteți obține cât mai mult flux de aer când este fierbinte afară. Ventilatorul se va roti în direcția de a împinge sau arunca aerul în jos direct asupra dvs., prin urmare vă răcește mai repede. Aceasta se numește "efectul de răcire a vântului".

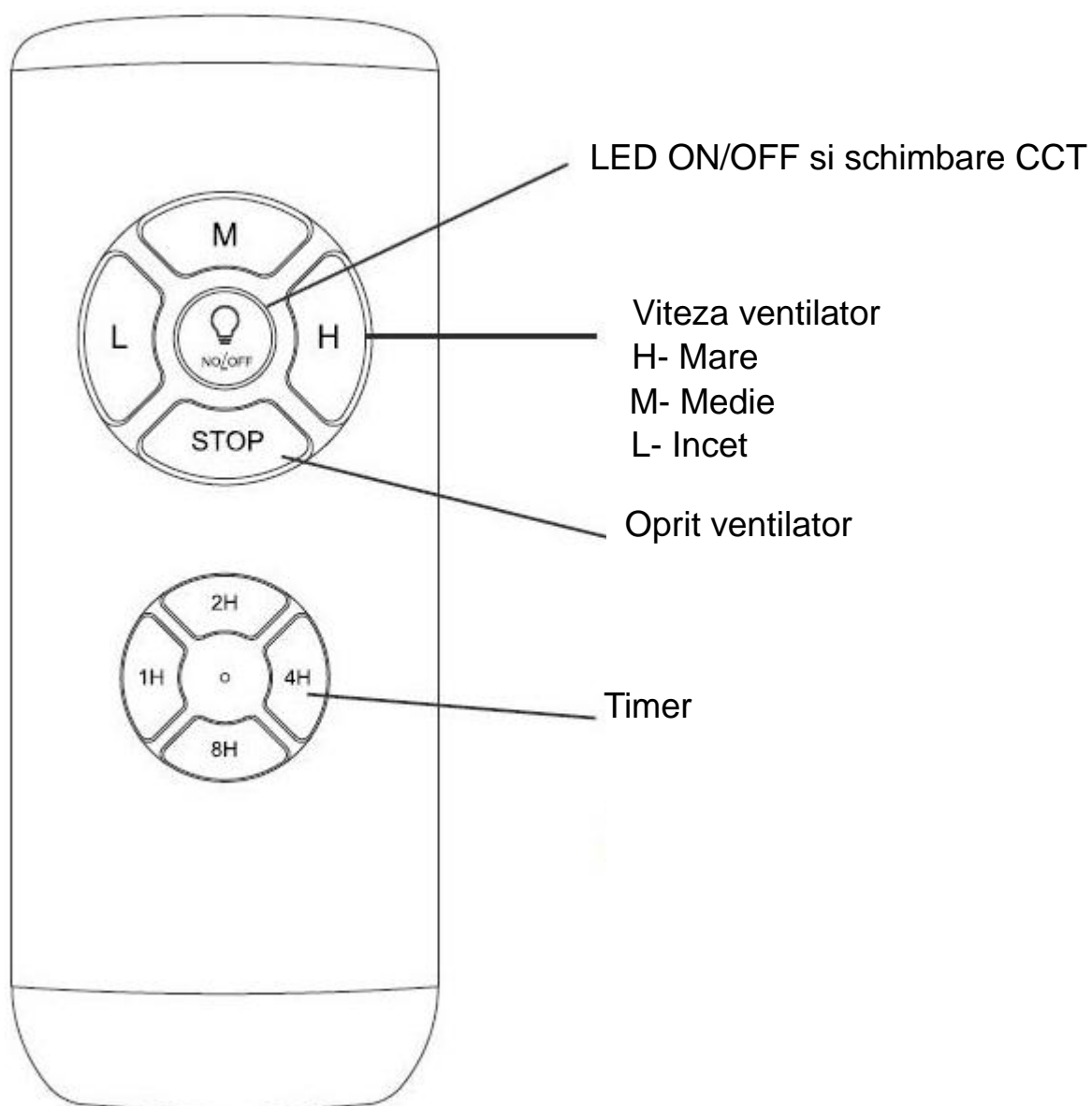


ATENȚIE Înainte de a utiliza comutatorul de direcție, opriți ventilatorul și asigurați-vă că paletele ventilatorului nu se mai rotesc pentru a preveni deteriorarea motorului.

Schimbați direcția apăsând comutatorul în sus sau în jos atunci când ventilatorul este oprit.

TELECOMANDA

Utilizați telecomanda pentru a porni /opri ventilatorul și a schimba viteza.



Inlocuire baterii

1. Pentru a înlocui bateriile telecomenzii, apăsați capacul bateriei și glisați-l spre direcția săgeții.
2. Această telecomandă necesită 2 baterii AAA (neincluse).
3. Puneti capacul la loc.



ATENȚIE

- Asigurați-vă întotdeauna că capacul compartimentului bateriei este închis corect.
- Nu lăsați niciodată telecomanda expusă direct la lumina soarelui.
- Nu încercați să reîncărcați bateriile descărcate
- Nu aruncați bateriile în foc.
- Scoateți bateriile din compartiment dacă telecomanda nu va utiliza o perioadă mare de timp.

8. Curățare și întreținere

Nu folosiți un burete umed pentru a curăța aparatul.

1. Înainte de a efectua lucrări de curățare sau întreținere, deconectați lampa de la sursa electrică și așteptați până când motorul se răcește
2. Nu se pot utiliza produse abrazive, solvenți, detergent sau orice alt lichid pentru curățarea ventilatorului sau a lămpii
3. Asigurați-vă că alimentarea este oprită atunci când curățați ventilatorul
4. Nu curățați motorul, carcasa și alte componente electrice ale ventilatorului cu apă pentru a evita scurtcircuitarea



ATENȚIE:

1. Înainte de a efectua lucrări de curățare sau întreținere, deconectați ventilatorul de la sursa electrică și așteptați până când motorul se răcește. Asigurați-vă că alimentarea este oprită atunci când curățați ventilatorul
2. Nu curățați motorul, carcasa și alte componente electrice ale ventilatorului cu apă

pentru a evita scurtcircuitarea

3. Nu utilizați produse abrazive, solvenți, detergent sau orice alt lichid abraziv pentru curățarea ventilatorului sau a lămpii.
4. Curățați ventilatorul periodic. Utilizați numai o cârpă sau o perie. Finisajele metalice sunt protejate cu lac pentru a preveni pătarea.
5. Nu permiteți ca piesele interioare ale produsului să se umezească (în special placa de circuit)
6. În timp ce produsul nu este în uz, asigurați-vă că este deconectat de la sursa de alimentare.
7. Pentru a-l depozita, puneți-l în cutia originală și depozitați-l într-un loc ferit de umezeala până când este utilizat din nou. În caz de defect sau deteriorare, nu încercați să reparați ventilatorul pentru a evita riscul de incendiu sau electrocutare.

9. Probleme de functionare

VENTILATORUL NU PORNEȘTE

1. Verificați sigurantele tabloului electric
2. Deconectați de la sursă, verificați conexiunile și cablurile electrice

VENTILATORUL EMITE ZGOMOT PUTERNIC

1. Partea superioară a masticului care atinge tavanul
2. Șuruburi ale paletei ventilatorului nu sunt bine strânse
3. Ventilatorul nu este bine fixat de tavan.
4. Control incorect al vitezei
5. Asigurați-vă că kit-ul LED este bine conectat, nu-l fixați cu clești sau cu o șurubelniță.
6. Asigurați-vă că suportul de montare este instalat bine.

7. Asigurați-vă că șuruburile care fixează suporturile paletelor la motor sunt strânse și că au fost utilizate șaibele de blocare prevăzute în acest scop.

VENTILATORUL NU PRODUCE MULT AER

1. Ventilatorul poate funcționa în sens invers, astfel încât aerul este îndreptat în sus.
2. Camera poate conține obiecte care obstrucționează fluxul de aer.
3. Ventilatorul poate fi prea mic pentru dimensiunea camerei.

OSCILAȚIILE VENTILATORULUI



NOTE: O oscilație în procent mic este considerată acceptabilă și nu trebuie considerată un defect.

1. Asigurați-vă că suportul de montare este fixat strâns de tavan. Strângeți șuruburile dacă este necesar.
2. Asigurați-vă că toate șuruburile care țin paletelor de suport și a suportului demotor sunt strânse. Asigurați-vă că kitul de iluminare este bine fixat



Cumpărătorii au obligația de a nu elimina deșeurile de echipamente electrice și electronice (DEEE) ca deșuri municipale nesortate și de a le colecta separat. Colectarea separată a DEEE poate asigura o incidență redusă a substanțelor periculoase asupra mediului și sănătății umane, precum și conservarea resurselor. Fiecare EEE este format dintr-o combinație de componente care conțin diferite substanțe, unele periculoase, care, pe de o parte, pot fi materii prime secundare ce pot fi reutilizate, iar pe de altă parte, pot fi o sursă importantă de poluare a mediului și pot avea un impact negativ asupra sănătății umane în cazul în care nu sunt colectate separat și reciclate corespunzător. Simbolul care indică faptul că echipamentele electrice și electronice fac obiectul unei colectări separate reprezintă o pubeză cu roți barată cu o cruce. Această pictogramă indică faptul că DEEE nu trebuie amestecate cu deșeurile menajere și că acestea fac obiectul unei colectări separate.