

WH 18DD



en

de

fr

it

nl

es

pt

sv

da

no

fi

el

pl

hu

cs

tr

ro

sl

sk

bg

sr

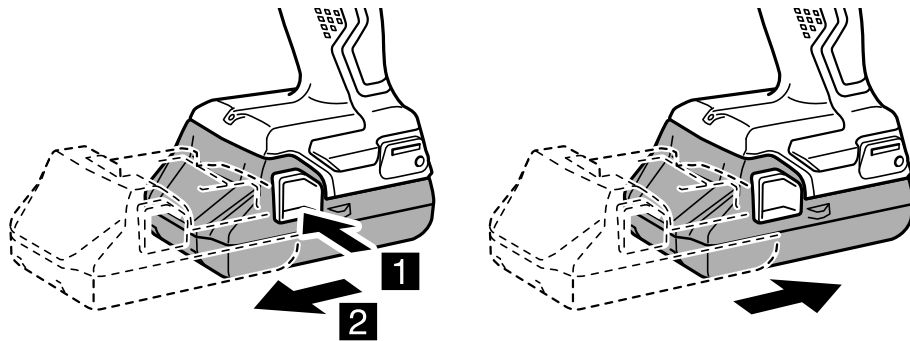
hr



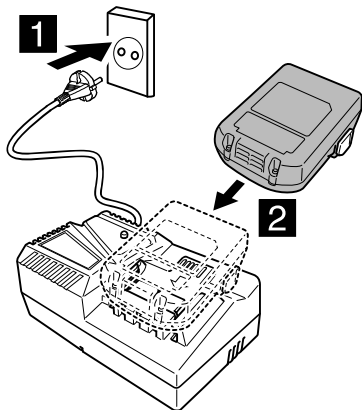
(en) Handling instructions
(de) Bedienungsanleitung
(fr) Mode d'emploi
(it) Istruzioni per l'uso
(nl) Gebruiksaanwijzing
(es) Instrucciones de manejo
(pt) Instruções de uso
(sv) Bruksanvisning
(da) Brugsanvisning
(no) Bruksanvisning
(fi) Käyttöohjeet

(el) Οδηγίες χειρισμού
(pl) Instrukcja obsługi
(hu) Kezelési utasítás
(cs) Návod k obsluze
(tr) Kullanım talimatları
(ro) Instrucțiuni de utilizare
(sl) Navodila za rokovanje
(sk) Pokyny na manipuláciu
(bg) Инструкция за експлоатация
(sr) Uputstvo za rukovanje
(hr) Upute za rukovanje

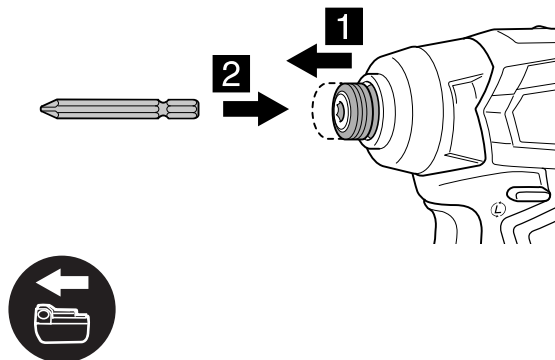
1



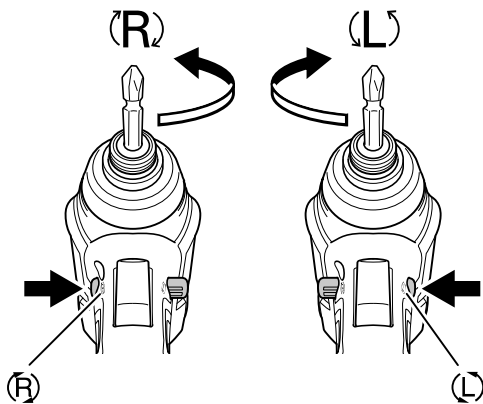
2



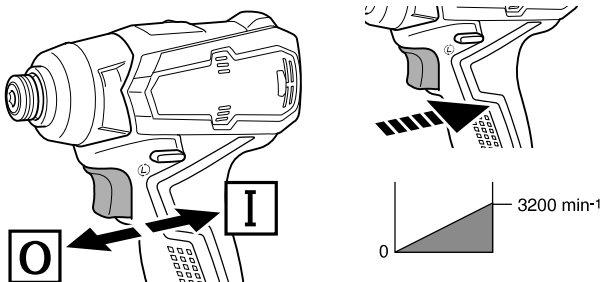
3



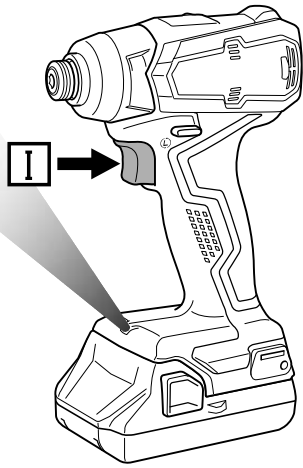
4



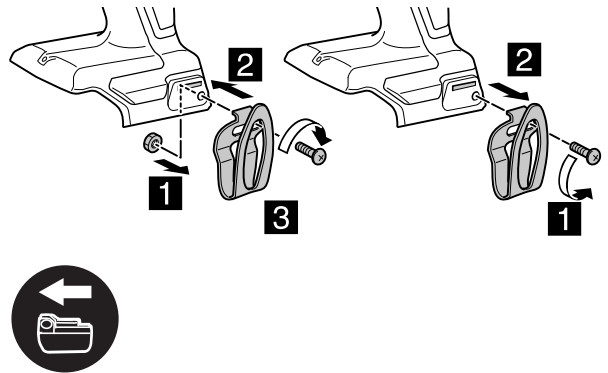
5



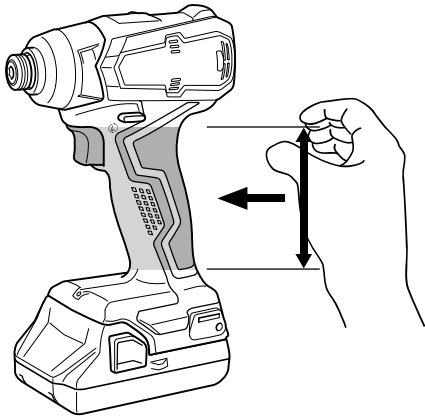
6



7



8



AVERTISMENTE GENERALE PRIVIND SIGURANȚA SCULELOR ELECTRICE

⚠️ AVERTISMENT

Citiți toate avertismentele de siguranță, instrucțiunile, ilustrațiile și specificațiile furnizate cu această sculă electrică.

Nerespectarea tuturor instrucțiunilor de mai jos poate avea ca efect producerea de șocuri electrice, incendii și/sau vătămări grave.

Păstrați toate avertismentele și toate instrucțiunile, pentru a le putea consulta pe viitor.

Termenul „sculă electrică” prezent în toate avertismentele de mai jos se referă la scula dumneavoastră electrică alimentată la priză (cu cablu de alimentare) sau la scula electrică alimentată cu acumulatori (fără cablu de alimentare).

1) Siguranța în zona de lucru

- a) **Păstrați zona de lucru curată și bine iluminată.**
Zonele de lucru dezordonate și întunecate predispun la accidente.
- b) **Nu utilizați sculele electrice în atmosferă explozivă, cum ar fi în prezența lichidelor, gazelor sau a prafurilor inflamabile.**
Sculele electrice produc scânteii care pot aprinde praful sau aburii.
- c) **Țineți copiii sau privitorii la distanță în timp ce utilizați scula electrică.**
Distragerea atenției vă poate face să pierdeți controlul asupra sculei.

2) Siguranța electrică

- a) **Ștecărele sculelor electrice trebuie să corespundă prizelor în care sunt introduse.** Nu modificați niciodată ștecărul în niciun fel. Nu folosiți niciun fel de adaptoare pentru ștecăr la sculele electrice cu împământare (legate la pământ).
Ștecărele nemodificate și prizele corespunzătoare reduc riscul de șoc electric.
- b) **Evitați contactul corpului cu suprafețele împământate, cum ar fi conductele, radiatoarele, cuptoarele și frigiderele.**
În cazul în care corpul dvs. este împământat există un risc crescut de electrocutare.
- c) **Nu expuneți sculele electrice la ploaie și nu le lăsați în atmosferă umedă.**
Intrarea apei într-o sculă electrică mărește riscul de electrocutare.
- d) **Nu forțați cablul de alimentare.** Nu folosiți niciodată cablul de alimentare pentru a transporta, a trage sau a scoate scula electrică din priză. Țineți cablul de alimentare departe de căldură, ulei, muchii ascuțite și de piese în mișcare.
Cablurile de alimentare deteriorate sau încolăcite măresc riscul de șoc electric.
- e) **Atunci când folosiți o sculă electrică în aer liber, utilizați un prelungitor adecvat pentru utilizarea în exterior.**
Folosirea unui prelungitor adecvat pentru exterior reduce riscul de șoc electric.
- f) **Dacă utilizarea într-o zonă umedă nu poate fi evitată, folosiți o sursă de alimentare cu întrerupător de protecție la curent rezidual (RCD).**
Folosirea dispozitivelor RCD reduce riscul producerii șocurilor electrice.

3) Siguranța personală

- a) **Atunci când folosiți o sculă electrică fiți vigilent, fiți atent la ceea ce faceți și acționați conform bunului simț.**

Nu folosiți scule electrice atunci când sunteți obosit sau vă aflați sub influența drogurilor, a alcoolului sau a medicamentelor.

Un moment de neatenție în timpul utilizării unei scule electrice poate provoca vătămări personale grave.

- b) **Folosiți echipament de protecție personală. Purtați întotdeauna protecție pentru ochi.**
Echipamentele de protecție, cum ar fi măștile pentru praf, încălțămintea anti-alunecare, căștile sau protecțiile auditive, folosite în situațiile corespunzătoare vor reduce vătămările personale.
 - c) **Preveniți pornirea neintenționată. Înainte de a conecta scula la priză și / sau la setul de acumulatori și înainte de a ridica sau transporta scula, asigurați-vă că întrerupătorul este pe poziția oprit.**
Transportarea sculelor electrice cu degetul pe întrerupător sau introducerea în priză a sculelor electrice care au întrerupătorul pe poziția pornit sunt situații ce predispun la accidente.
 - d) **Înainte de a pune scula electrică în funcțiune, îndepărtați toate cheile de reglare și orice alte chei.**
O cheie sau o cheie de reglare rămase atașate de piesa rotativă a sculei electrice poate provoca vătămări personale.
 - e) **Evitați dezechilibrarea. Mențineți permanent un contact corect al piciorului și un bun echilibru.**
Acest lucru permite un mai bun control al sculei electrice în situații neașteptate.
 - f) **Purtați haine corespunzătoare. Nu purtați haine largi și nici bijuterii. Țineți-vă părul și hainele la distanță de piesele în mișcare.**
Hainele largi, bijuteriile și părul lung pot fi prinse în piesele în mișcare.
 - g) **Dacă sunt prevăzute dispozitive de conectare la sisteme de extragere și colectare a prafului, asigurați-vă că acestea sunt conectate și sunt folosite corespunzător.**
Utilizarea acestor dispozitive poate reduce pericolele legate de praf.
 - h) **Nu lăsați obișnuința dobândită din utilizarea frecventă a sculelor să vă facă să deveniți superficiali și să ignorați principiile de siguranță în folosirea sculei.**
O acțiune neglijentă poate provoca vătămări grave într-o fracțiune de secundă.
- 4) **Utilizarea și îngrijirea sculei electrice**
- a) **Nu forțați scula electrică. Folosiți scula adecvată pentru aplicația dvs.**
Scula potrivită va face treabă mai bună și mai sigură, la parametrii la care a fost proiectată.
 - b) **Nu folosiți scula electrică în cazul în care întrerupătorul nu își îndeplinește funcția de pornire și oprire.**
Sculele electrice care nu pot fi comandate prin intermediul întrerupătorului sunt periculoase și trebuie reparate.
 - c) **Înainte de a face orice fel de reglaje, de a schimba accesoriile și de a depozita sculele electrice, scoateți ștecărul din priză și/sau scoateți setul de acumulatori din sculă, dacă este detașabil.**
Aceste măsuri preventive de siguranță reduc riscul pornirii accidentale a sculei electrice.
 - d) **Depozitați sculele electrice neutilizate departe de zona de acțiune a copiilor și nu lăsați persoanele care nu sunt familiarizate cu scula electrică sau cu prezentele instrucțiuni să folosească scula electrică.**
Sculele electrice sunt periculoase în mâinile utilizatorilor neinstruiți.

Română

- e) **Întrețineți sculele electrice și accesoriile.** Verificați alinierea și prinderea pieselor mobile, ruperea pieselor precum și orice alte aspecte care ar putea să influențeze funcționarea sculelor electrice. Dacă scula electrică este deteriorată, înainte de a o utiliza, duceți-o la reparat.

Multe accidente sunt provocate de scule electrice întreținute necorespunzător.

- f) **Păstrați elementele de tăiere curate și ascuțite.** Elementele de tăiere bine întreținute și cu muchiile de tăiere bine ascuțite sunt mai ușor de controlat și este mai puțin probabil să se agațe.

- g) **Folosiți scula electrică, accesoriile și vârfurile etc. în conformitate cu prezentele instrucțiuni, luând în considerare condițiile de lucru și operațiunile ce urmează a fi efectuate.**

Folosirea sculei electrice pentru alte operațiuni decât cele prevăzute poate avea ca efect apariția unor situații periculoase.

- h) **Mențineți mânerele și suprafețele de prindere uscate, curate și ferite de ulei și unsoare.**

Mânerile și suprafețele de prindere alunecoase nu permit manipularea și controlul sculei în condiții de siguranță în situații neașteptate.

5) Utilizarea și întreținerea sculelor cu acumulatori

- a) **Încărcați numai cu încărcătorul indicat de producător.**

Un încărcător adecvat unui anumit tip de pachet de acumulatori poate prezenta pericol de incendiu dacă este folosit pentru încărcarea altui tip de pachet de acumulatori.

- b) **Folosiți sculele electrice exclusiv cu tipurile de pachete de acumulatori indicate.**

Folosirea unui alt tip de pachet de acumulatori poate provoca vătămări sau incendii.

- c) **Atunci când setul de acumulatori nu este folosit, țineți-l departe de obiecte metalice cum ar fi agrafe de birou, monede, chei, cuie, șuruburi sau alte obiecte metalice mici care ar putea realiza conectarea terminalelor setului de acumulatori.**

Scurtcircuitarea terminalelor acumulatorilor poate provoca arsuri sau incendii.

- d) **În cazul exploatării abuzive, din acumulatori poate ieși lichid; evitați contactul cu acest lichid. În cazul unui contact accidental, spălați cu apă. În cazul contactului cu ochii, consultați un medic.**

Lichidul care iese din acumulatori poate provoca iritații sau arsuri.

- e) **Nu utilizați un set de acumulatori sau o sculă care este deteriorat(ă) sau modificat(ă).**

Este posibil ca acumulatorii deteriorați sau modificați să prezinte un comportament imprevizibil care poate duce la incendiu, explozie sau risc de vătămare.

- f) **Nu expuneți un set de acumulatori sau o sculă la foc sau la temperaturi excesive.**

Expunerea la foc sau la temperaturi de peste 130°C poate provoca explozie.

- g) **Respectați toate instrucțiunile de încărcare și nu încărcați setul de acumulatori sau scula în afara intervalului de temperatură specificat în instrucțiuni.**

Încărcarea necorespunzătoare sau la temperaturi în afara intervalului specificat poate deteriora acumulatorul și poate crește riscul de incendiu.

6) Service

- a) **Scula electrică trebuie reparată de o persoană calificată, folosind numai piese de schimb identice.**

Astfel se asigură menținerea siguranței sculei electrice.

- b) **Nu reparați niciodată seturile de acumulatori deteriorați.**

Repararea seturilor de acumulatori ar trebui efectuată numai de producător sau de furnizori de service autorizați.

PRECAUȚIE

Țineți copiii și persoanele infirme la distanță.

Atunci când nu este folosită, scula electrică trebuie depozitată departe de zona de acțiune a copiilor și a persoanelor infirme.

AVERTISMENTE DE SIGURANȚĂ MAȘINĂ DE ÎNȘURUBAT CU IMPACT CU ACUMULATOR

Apucați scula electrică de suprafețele izolate de prindere, atunci când executați o operațiune în care accesoriul de fixare poate intra în contact cu cabluri ascunse. Accesoriile de fixare care intră în contact cu un cablu „sub tensiune” pot pune „sub tensiune” părțile metalice descoperite și pot electrocuta operatorul.

AVERTISMENTE SUPLIMENTARE PRIVIND SIGURANȚA

1. Aceasta este o sculă portabilă pentru înșurubarea și deșurubarea șuruburilor, buloanelor și piulițelor. Utilizați-o doar pentru aceste operațiuni.
2. Asigurați-vă că țineți scula ferm în timpul folosirii ei. Nerespectarea avertismentelor poate duce la accidente sau vătămări. (Fig. 8)
3. Asigurați-vă că acumulatorul este aplicat corect. Dacă prezintă joc, ar putea cădea și produce un accident.
4. Pregătirea și verificarea mediului de lucru. Asigurați-vă că mediul de lucru îndeplinește toate condițiile prezentate în cadrul măsurilor de precauție.
5. Nu permiteți pătrunderea materiilor străine în orificiul pentru conectarea acumulatorului.
6. Nu demontați niciodată acumulatorul sau încărcătorul.
7. Nu scurtcircuitați niciodată acumulatorul. Scurtcircuitarea acumulatorului va produce un curent electric puternic și acesta se va supraîncălzi. Acumulatorul va arde sau se va strica.
8. Nu aruncați acumulatorul în foc. Dacă acumulatorul este ars, acesta poate exploda.
9. Aduceți acumulatorul la magazinul de la care a fost cumpărat de îndată ce durata de viață a acestuia, după încărcare, devine prea scurtă pentru uz practic. Nu aruncați acumulatorul consumat.
10. Nu introduceți obiecte în fantele de ventilație ale încărcătorului. Introducerea obiectelor de metal sau inflamabile în fantele de ventilație ale încărcătorului va duce la pericol de șoc electric sau deteriorarea încărcătorului.
11. Verificați cuplul real de strângere cu o cheie.
12. Opriți scula înainte de a schimba direcția de rotație. Eliberați întotdeauna întrerupătorul și așteptați ca scula să se oprească, înainte de a schimba direcția de rotație.
13. Nu atingeți niciodată componenta rotativă. Nu permiteți componentei rotative să ajungă în apropierea mâinilor dumneavoastră sau a altor părți ale corpului. Vă puteți tăia sau prinde în componenta rotativă. De asemenea, fiți atent/ă să nu atingeți componenta rotativă după ce a fost utilizată o perioadă îndelungată. E foarte fierbinte și vă puteți arde.
14. Vă rugăm utilizați atașamentele speciale, indicate în manualul de operare și catalogul HiKOKI. În caz contrar, vă puteți accidenta sau răni.

15. Asigurați-vă că atașamentele sunt fixate temeinic pe butuc. Dacă acestea nu sunt fixate bine, ar putea ieși și produce răni.
După instalarea bitului de antrenare, trageți puțin de el să vă asigurați că nu va ieși în timpul utilizării. Dacă manșonul de ghidare nu revine în poziția sa originală, bitul nu este instalat corect.
 16. Oprirea unității după muncă neîntreruptă.
 17. Scula electrică este prevăzută cu un circuit de protecție la temperatură pentru protecția motorului. Activitatea continuă poate determina creșterea temperaturii dispozitivului, activând circuitul de protecție la temperatură și oprind automat funcționarea. Dacă se întâmplă acest lucru, lăsați scula electrică să se răcească înainte de a o folosi din nou.
 18. Motorul se poate opri în cazul în care scula este supraîncăcată. Dacă acest lucru se întâmplă, eliberați întrerupătorul sculei și eliminați cauza supraîncărcării. Evitați atingerea carcasei frontale care se poate încălzi în timpul operării continue.
 19. Utilizarea acumulatorului într-o atmosferă rece (sub 0 grade Celsius) poate duce uneori la slăbirea cuplului de strângere și la diminuarea randamentului. Acesta, însă, este un fenomen temporar și totul revine la normal când bateria se încălzește.
 20. Instalați, ferm, cârligul. Dacă nu ați instalat, ferm, cârligul, vă puteți vătăma în timpul utilizării.
Când alegeți să transportați scula prinsă de curea la șold, asigurați-vă că ați detașat cuțitul sculei și mânerul lateral. Nerespectarea acestei indicații poate avea ca rezultat vătămarea neașteptată.
 21. Nu atingeți componentele din metal, acestea se înfierbântă foarte tare în timpul utilizării continue.
 22. Nu priviți sursa de lumină direct. Vă puteți vătăma ochii. Ștergeți orice urmă de murdărie sau funingine depusă pe obiectivul becului LED cu o cârpă moale, având grijă să nu zgâriați obiectivul.
Zgârieturile de pe obiectivul becului LED pot duce la scăderea luminozității.
 23. Utilizați întotdeauna scula și acumulatorul la temperaturi între -5°C și 40°C.
1. Asigurați-vă că pe acumulator nu se strânge șpan și nici praf.
 - În timpul lucrului, asigurați-vă că pe acumulator nu cade șpan și nici praf.
 - Asigurați-vă că șpanul și praful care cad pe scula electrică în timpul lucrului nu se strâng pe acumulator.
 - Nu depozitați un acumulator nefolosit într-un loc expus la șpan și la praf.
 - Înainte de a depozita un acumulator, îndepărtați de pe acesta toate urmele de șpan și de praf și nu depozitați acumulatorul împreună cu piese metalice (șuruburi, cuie etc.).
 2. Nu găuriți acumulatorul cu obiecte ascuțite cum ar fi cuiele, nu îl loviți cu ciocanul, nu călcați pe el, nu îl aruncați și nu îl supuneți unor șocuri fizice puternice.
 3. Nu utilizați un acumulator care pare deteriorat sau care este deformat.
 4. Nu folosiți acumulatorul cu polaritatea inversată.
 5. Nu îl conectați direct la sursele de energie electrică sau la brichetele electrice ale mașinilor.
 6. Nu folosiți acumulatorul în alte scopuri decât cele indicate.
 7. În cazul în care acumulatorul nu se încarcă după trecerea timpului de încărcare specificat, încetați imediat să îl mai încărcați.
 8. Nu expuneți acumulatorul la temperaturi sau presiuni ridicate, de exemplu nu îl introduceți într-un cuptor cu microunde, într-un uscător sau într-un container presurizat.
 9. Țineți-l departe de flacără imediat ce observați scurgeri sau mirosuri neplăcute.
 10. Nu îl folosiți în locuri în care se generează o puternică electricitate statică.
 11. În cazul în care observați la acumulator scurgeri, mirosuri neplăcute, generare de căldură, decolorări sau deformări, scoateți-l imediat din echipament sau din încărcător și încetați să îl mai utilizați.
 12. Nu scufundați acumulatorul sau nu permiteți fluidelor să curgă în interior. Pătrunderea lichidului conductor, precum apa, poate provoca daune care pot duce la incendiu sau explozie. Depozitați acumulatorul dvs. într-un loc răcoros și uscat, departe de elemente combustibile și inflamabile. Trebuie evitate atmosferele gazoase corozive.

PRECAUȚII REFERITOARE LA ACUMULATORUL LITIU-ION

Pentru prelungirea duratei de viață, acumulatorul litiu-ion este echipat cu o protecție pentru oprirea furnizării de energie.

În situațiile 1 la 3 descrise mai jos, atunci când folosiți aparatul, chiar dacă acționați întrerupătorul, motorul se poate opri. Aceasta nu este o defecțiune, ci un rezultat al funcției de protecție.

1. Atunci când acumulatorul este descărcat, motorul se oprește.
În această situație încărcați imediat acumulatorul.
2. În situația suprasolicitării aparatului, motorul se poate opri. În această situație, eliberați întrerupătorul și îndepărtați cauza suprasolicitării. După aceasta, puteți folosi din nou aparatul.
3. În situația supraîncălzirii acumulatorului în timpul lucrului, alimentarea aparatului de la acumulator se poate întrerupe.
În această situație, încetați să mai utilizați acumulatorul și lăsați-l să se răcească. După aceasta, puteți folosi din nou aparatul.

Mai mult, vă rugăm să acordați atenție următoarelor avertismente și indicații privind precauția.

AVERTISMENT

Pentru a împiedica apariția scurgerilor la acumulator, a generării de căldură, emisiilor de fum, exploziei și aprinderii, vă rugăm să respectați următoarele măsuri de precauție.

PRECAUȚIE

1. În cazul în care lichidul ce se scurge din acumulator intră în contact cu ochii, nu vă frecați la ochi și spălați-i bine cu apă proaspătă curată, cum ar fi apa de la robinet și consultați imediat un medic.
În cazul în care nu faceți tratament, lichidul poate provoca probleme oculare.
2. În cazul în care lichidul se scurge pe piele sau pe haine, spălați imediat cu apă proaspătă curată, cum ar fi apa de la robinet.
Există posibilitatea ca acest lucru să provoace iritarea pielii.
3. În cazul în care la prima utilizare a acumulatorului detectați mirosuri neplăcute, supraîncălzire, dacă observați rugină, decolorare, deformare și/sau alte nereguli, nu folosiți acumulatorul și înapoiți-l furnizorului sau vânzătorului.

AVERTISMENT

Dacă o materie străină, cu proprietăți conductive, intră în terminalul acumulatorului cu litiu ion, acesta se poate scurtcircuita, ducând la incendiu. Respectați cu strictețe următoarele reguli când depozitați acumulatorul cu litiu ion.

- Nu introduceți reziduuri cu proprietăți conductive, cuie sau sârme de oțel și cupru în cutia pentru depozitare.
- Pentru a preveni scurtcircuitarea, încărcați acumulatorul în sculă sau aplicați ferm capacul acumulatorului, pentru depozitare, până când nu se mai vede ventilatorul.

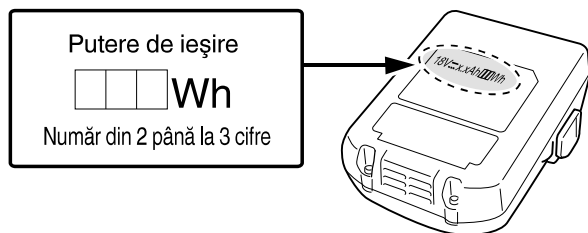
DESPRE TRANSPORTAREA ACUMULATORULUI LITIU-ION

Când transportați un acumulator litiu-ion, vă rugăm să respectați următoarele instrucțiuni.

AVERTISMENT

Notificați compania transportatoare că un pachet conține un acumulator litiu-ion, informați compania cu privire la puterea sa de ieșire și respectați instrucțiunile companiei transportatoare atunci când aranjați un transport.

- Acumulatorii litiu-ion care depășesc puterea de ieșire de 100 Wh sunt considerați ca făcând parte din categoria de clasificare a materialelor periculoase și vor necesita proceduri de aplicare speciale.
- Pentru transportul în străinătate, trebuie să respectați legea internațională, precum și regulile și reglementările țării de destinație.



SIMBOLURI

AVERTISMENT

În cele ce urmează sunt prezentate simbolurile folosite pentru mașină. Înainte de utilizare, asigurați-vă că înțelegeți semnificația acestora.

	WH18DD: Mașină de înșurubat cu impact cu acumulator
	Pentru a reduce riscul de accidente, utilizatorul trebuie să citească manualul de utilizare.
	Nu aruncați această sculă electrică împreună cu deșeurile menajere! În conformitate cu Directiva Europeană 2012/19/UE referitoare la deșeurile reprezentând echipamente electrice și electronice și la implementarea acestora în conformitate cu legislațiile naționale, sculele electrice care au ajuns la finalul duratei de folosire trebuie colectate separat și duse la o unitate de reciclare compatibilă cu mediul înconjurător.
	Curent continuu
V	Tensiune nominală
n_0	Viteză la mers în gol
min ⁻¹	Oscilații pe minut
Bpm	Forță de impact
	Șurub mic
	Bulon standard
	Bulon pentru tensiune înaltă
MT	Cuplu de strângere (maxim)
	Dimensiune hexagonală aț.

	Greutate* (Conform Procedura EPTA 01/2014)
	Pornire
	Oprire
	Deconectați acumulatorul
	Rotație în sensul acelor de ceasornic
	Rotație contrară acelor de ceasornic
	Avertisment

* În funcție de acumulatorul atașat. Greutatea cea mai mare este măsurată cu BSL36B18 (se vinde separat).

ACCESORII STANDARD

Pe lângă unitatea principală (1 unitate), pachetul conține și accesoriile enumerate la pagina 174.

Accesoriile standard sunt supuse modificărilor fără notificare prealabilă.

APLICAȚII

Înșurubarea și îndepărtarea șuruburilor mecanice, șuruburilor pentru lemn și șuruburilor pentru tablă, etc.

SPECIFICAȚII

Specificațiile acestei mașini sunt enumerate în tabelul de la pagina 174.

NOTĂ






Ca urmare a programului continuu de cercetare și dezvoltare derulat de HiKOKI, prezentele specificații pot fi modificate fără notificare prealabilă.

ÎNCĂRCARE

Înainte de a utiliza scula electrică, încărcați acumulatorii după cum urmează.

- 1. Conectați cablul de alimentare al încărcătorului la priză.**
Când conectați ștecărul încărcătorului la o priză, lampa indicatoare va clipi în culoarea roșie (la interval de o 1 secundă).
 - 2. Introduceți acumulatorul în încărcător.**
Introduceți corect acumulatorul în încărcător, conform Fig. 2 (la pagina 2).
 - 3. Încărcare**
Atunci când introduceți în încărcător un acumulator, încărcarea va fi inițializată iar lampa indicatoare se va aprinde în mod constant în culoarea roșie. Atunci când acumulatorul se încarcă complet, lampa indicatoare va clipi în culoarea roșie. (La intervale de 1 secundă) (Vezi Tabelul 1)
- Semnificațiile lămpii indicatoare
Semnificațiile lămpii indicatoare sunt prezentate în Tabelul 1, conform stării încărcătorului sau a acumulatorului.

Tabelul 1

Semnificațiile lămpii indicatoare				
Lampă de control (roșie)	Înainte de încărcare	Clipește	Luminează timp de 0,5 secunde. Nu luminează timp de 0,5 secunde. (stă stinsă timp de 0,5 secunde) 	
	În timpul încărcării	Luminează	Luminează în mod continuu 	
	La încărcare completă	Clipește	Luminează timp de 0,5 secunde. Nu luminează timp de 0,5 secunde. (stă stinsă timp de 0,5 secunde) 	
	Așteptare supraîncălzire	Clipește	Luminează timp de 1 secundă. Nu luminează timp de 0,5 secunde. (stă stinsă timp de 0,5 secunde) 	Acumulator supraîncălzit. Încărcare imposibilă. (Încărcarea va începe după ce acumulatorul se răcește)
	Încărcarea nu se poate efectua	Clipește	Luminează timp de 0,1 secunde. Nu luminează timp de 0,1 secunde. (stă stinsă timp de 0,1 secunde) 	Defecțiune la acumulator sau la încărcător

- Referitor la temperaturile și timpul de încărcare a acumulatorului. Temperaturile și timpul de încărcare vor fi prezentate în **Tabelul 2**

Tabelul 2

Încărcător		UC18YFSL
Tensiune de încărcare	V	14,4 – 18
Tip de acumulator	kg	0,5
Temperaturi la care acumulatorul poate fi reîncărcat		0°C – 50°C
Timp încărcare pentru capacitate acumulator, aprox. (la 20°C)		
1,5 Ah	min.	22
2,0 Ah	min.	30
2,5 Ah	min.	35
3,0 Ah	min.	45
4,0 Ah	min.	60
5,0 Ah	min.	75
6,0 Ah	min.	90
8,0 Ah	min.	120
Număr celule acumulator		4 – 10

NOTĂ

Timpul de încărcare poate varia în funcție de temperatură și de tensiunea sursei de alimentare.

PRECAUȚIE

Când încărcătorul acumulatorului a fost utilizat neîntreput, acesta se supraîncălzește, cauzând defecțiuni. După efectuarea încărcării, așteptați 15 minute până la următoarea încărcare.

4. Deconectați ștecărul de la priză.**5. Țineți ferm încărcătorul și scoateți acumulatorul.****NOTĂ**

Asigurați-vă că scoateți acumulatorul din încărcător și apoi depozitați-l.

PRECAUȚIE

- Dacă acumulatorul este încărcat cât timp este încălzit, din cauză că a fost lăsat o perioadă lungă de timp într-un loc expus la lumina directă a soarelui sau pentru că acumulatorul tocmai a fost folosit, lampa de control a încărcătorului se aprinde timp de 1 secundă, se oprește timp de 0,5 secunde (se stinge după 0,5 secunde). Într-un astfel de caz, lăsați mai întâi acumulatorul să se răcească, apoi începeți încărcarea.
- Când lampa indicatoare pâlpâie (la intervale de 0,2 secunde), verificați dacă în conectorul încărcătorului există corpuri străine și îndepărtați-le. În cazul în care nu există corpuri străine, este posibil ca acumulatorul sau încărcătorul să se fi defectat. Duceți-l la o unitate de service autorizată.
- Întrucât microcalculatorul încorporat are nevoie de aproximativ 3 secunde pentru a confirma că acumulatorul încărcat a fost scos, așteptați minimum 3 secunde înainte de a-l reinsera pentru a continua încărcarea. Dacă acumulatorul este reinserat înainte de trecerea a 3 secunde, acumulatorul nu poate fi încărcat corespunzător.

ASAMBLARE ȘI OPERARE

Acțiune	Figură	Pagină
Scoaterea și introducerea acumulatorului	1	2
Încărcare	2	2
Montarea bitului	3	2
Schimbarea direcției de rotație	4	2
Utilizarea întrerupătorului	5	2
Cum se folosește Ledul	6	3
Montarea și demontarea cârligului (se vinde separat)	7	3
Selectarea accesoriilor	—	175

SEMNALE DE AVERTIZARE ALE BECULUI LED

Acest produs este prevăzut cu funcții care sunt desemnate să protejeze instrumentul însuși precum și acumulatorul. În timp ce este tras comutatorul, dacă sunt declanșate oricare dintre funcțiile de siguranță în timpul operării, becul LED va clipi după cum este descris în **Tabelul 3**. Când sunt declanșate oricare dintre funcțiile de siguranță, îndepărtați imediat degetul de pe comutator și urmați instrucțiunile descrise în acțiunile de corectare.

Tabelul 3

Funcție de Siguranță	Afișaj Bec LED	Acțiuni de Corectare
Protecție la supraîncărcare	Aprins 0,1 secunde/stins 0,5 secunde ■ ■ ■ ■ ■	Îndepărtați cauza supraîncărcării.
Protecție Temperatură	Aprins 0,3 secunde/stins 0,3 secunde ■ ■ ■ ■ ■	Permiteți instrumentului și acumulatorului să se răcească bine.

ÎNTREȚINERE ȘI VERIFICARE

- Inspectarea bitului de antrenare**
Utilizarea unui bit rupt sau cu vârful tocit este periculoasă, deoarece acesta poate aluneca. Înlocuiți-l.
- Inspectarea șuruburilor de asamblare**
Inspectați cu regularitate toate șuruburile de asamblare și asigurați-vă că sunt fixate corespunzător. Dacă există șuruburi care nu sunt fixe, fixați-le imediat. Nerespectarea avertismentului poate duce la riscuri serioase.
- Întreținerea motorului**
Bobina motorului este componenta principală a sculei electrice. Aveți grijă să nu deteriorați bobina și/sau să nu o udați cu ulei sau apă.
- Curățarea exteriorului**
Când scula electrică este murdară, ștergeți-o cu o cârpă moale uscată sau cu o cârpă înmuiată în soluție de apă cu săpun. Nu folosiți solvenți pe bază de clor, benzină și nici diluanți, deoarece aceștia topesc masele plastice.
- Depozitare**
Depozitați scula electrică într-un loc în care temperatura este sub 40°C și nu lăsați produsul la îndemâna copiilor.

NOTĂ

Depozitarea acumulatorilor litiu-ion.
Asigurați-vă că acumulatorii litiu-ion au fost complet încărcăți înainte de a-i depozita.
Depozitarea prelungită (3 luni sau mai mult) a acumulatorilor cu un nivel de încărcare scăzut poate duce la scăderea performanței, la reducerea semnificativă a timpului de utilizare a acumulatorilor sau poate face acumulatorii incapabili să stea încărcăți.
Cu toate acestea, timpul de utilizare a acumulatorilor semnificativ de redus poate reveni la normal prin încărcarea și utilizarea acumulatorilor în mod repetat, de două până la cinci ori.
Dacă durata de folosire a acumulatorului este foarte scurtă în ciuda încărcării și folosirii repetate, schimbați acumulatorii.

PRECAUȚIE

Pe durata folosirii și a operațiunilor de întreținere a mașinii trebuie respectate reglementările și standardele naționale privind securitatea.

Notă importantă pentru bateriile uneltelor HiKOKI cu acumulatori

Utilizați întotdeauna acumulatori originali. Nu garantăm siguranța și performanța uneltei dacă se utilizează alți acumulatori decât cei recomandați sau dacă acumulatorul original este dezmembrat sau modificat (cum ar fi demontarea și înlocuirea celulelor sau a altor părți interne).

GARANȚIE

Garantăm sculele electrice HiKOKI în conformitate cu reglementările statutare/specifice țării. Această garanție nu acoperă defectele sau daunele provocate de utilizarea necorespunzătoare, abuz sau de uzura și deteriorarea normale. În cazul în care aveți reclamații, vă rugăm să trimiteți scula electrică nedemontată, împreună cu CERTIFICATUL DE GARANȚIE care se găsește la finalul prezentelor Instrucțiuni de utilizare, la o unitate service autorizată de HiKOKI.

Informații privind nivelul de zgomot transmis prin aer și nivelul de vibrații

Valorile măsurate au fost determinate în conformitate cu EN62841 și sunt declarate conforme cu ISO 4871.

Nivelul tipic al puterii sonore ponderate A: 100 dB (A)
Nivelul tipic al presiunii sonore ponderate A: 89 dB (A)
Incertitudine K: 3 dB (A).

Purtați protecție auditivă.

Valorile totale ale vibrațiilor (suma vectorială pe cele trei axe) au fost stabilite în conformitate cu EN62841.

Impactul strângerii elementelor de fixare, la capacitatea maximă a sculei:

Valoare emisie vibrații $a_h = 13,0 \text{ m/s}^2$

Incertitudine K = 1,5 m/s^2

Valoarea totală declarată a vibrației a fost măsurată în conformitate cu o metodă de testare standard și poate fi utilizată pentru compararea unei scule cu altele.

Mai poate fi utilizată pentru o evaluare preliminară a expunerii.

AVERTISMENT

- Emisia de vibrații în timpul folosirii efective a sculei electrice poate diferi de valorile declarate, în funcție de modul de utilizare a sculei.
- Identificați măsuri de siguranță ce trebuie luate pentru protejarea operatorului și care sunt bazate pe estimarea expunerii, în condiții reale de utilizare (ținând seama de toate componentele ciclului de utilizare, cum ar fi timpul necesar opririi sculei și timpul de funcționare suplimentar la pornirea sculei).




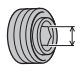

NOTĂ

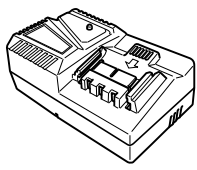
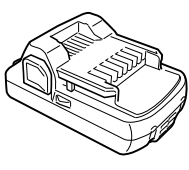
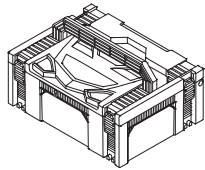
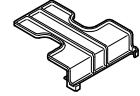
Ca urmare a programului continuu de cercetare și dezvoltare derulat de HiKOKI, prezentele specificații pot fi modificate fără notificare prealabilă.

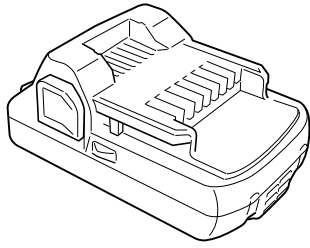
REMEDIEREA PROBLEMELOR

Dacă aparatul funcționează anormal, efectuați verificările din tabelul de mai jos. Dacă problema nu se remediază, consultați distribuitorul sau Centrul de service autorizat HIKOKI.

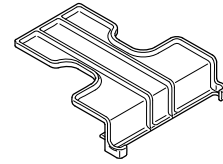
Simptom	Cauză posibilă	Remediu
Instrumentul nu funcționează	Nicio durată de alimentare rămasă în acumulator	Încărcați acumulatorul.
	Comutatorul de declanșare a fost ținut apăsat în timp ce s-a introdus acumulatorul.	Funcția de siguranță a fost activată. În cazul în care întrerupătorul de declanșare este eliberat o dată și apoi tras din nou, scula va funcționa.
Instrumentul s-a oprit brusc	Instrumentul a fost supraîncărcat	Rezolvați problema care cauzează suprasolicitarea.
	Acumulatorul este supraîncălzit.	Lăsați acumulatorul să se răcească.
	Comutatorul de declanșare a fost ținut apăsat timp de 5 minute sau mai mult.	Aceasta nu este o defecțiune. Motorul a fost oprit automat pentru a preveni defectarea instrumentului.
Cuțite instrument -nu pot fi atașate -cad	Forma porțiunii de atașare nu corespunde	Utilizați un burghiu cu un arbore hexagonal, care are o lățime a suprafeței întinse de 6,35 mm.
		În cazul în care utilizați un burghiu de tip L, înlocuiți-l cu un burghiu de tip S.
Comutatorul nu poate fi tras	Butonul de selectare înainte/înapoi este poziționat la jumătate	Apăsați butonul ferm în poziție pentru direcția de rotație dorită.
Un zgomot anormal înalt are loc atunci când întrerupătorul de declanșare este tras.	Comutatorul de declanșare este tras doar ușor.	Aceasta nu este o defecțiune. Nu se produce în cazul în care întrerupătorul de declanșare este tras mai complet.
Capul șurubului alunecă sau se slăbește.	Numărul cuțitului nu corespunde cu dimensiunea șurubului	Instalați un cuțit corespunzător.
	Cuțitul este uzat	Înlocuiți-l cu un cuțit nou.
Lampa pilot pâlpâie rapid în culoarea roșie, iar încărcarea acumulatorului nu începe.	Acumulatorul nu este introdus complet.	Introduceți acumulatorul bine.
	În bornele acumulatorului sau în locul de atașare a acumulatorului există corpuri străine.	Scoateți corpurile străine.
Lampa pilot clipește în culoarea roșie, iar încărcarea acumulatorului nu începe.	Acumulatorul nu este introdus complet.	Introduceți acumulatorul bine.
	Acumulatorul este supraîncălzit.	Dacă este lăsat așa, în cazul în care temperatura acestuia scade, acumulatorul va începe să se încarce automat, dar acest lucru poate reduce durata de viață a acumulatorului. Se recomandă ca înainte de a-l încărca, acumulatorul să fie răcit într-un loc bine ventilat, departe de lumina directă a soarelui.
Timpul de utilizare a acumulatorului este scurt, chiar dacă acumulatorul este încărcat complet.	Durata de viață a acumulatorului este epuizată.	Înlocuiți acumulatorul cu unul nou.
Acumulatorul se încarcă foarte greu.	Temperatura acumulatorului, a încărcătorului sau a mediului înconjurător este extrem de scăzută.	Încărcați acumulatorul în spațiu interior sau într-un alt mediu mai cald.
	Orificiile încărcătorului sunt blocate, cauzând supraîncălzirea componentelor sale interne.	Evitați blocarea orificiilor.
	Ventilatorul de răcire nu funcționează.	Contactați un centru de service autorizat HIKOKI pentru efectuarea de reparații.

		WH18DD
V	V	18
n_0	min ⁻¹	0 – 3200
 S	mm	4 – 8
	mm	M5 – M14
 H	mm	M5 – M12
MT	N · m	140
	mm	6,35 (1/4")
 kg	kg	1,2 – 1,8

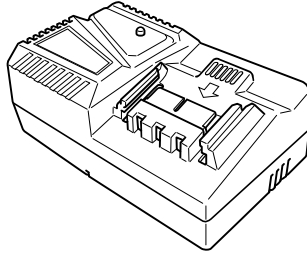
				
WH18DD	1	2	1	1
WH18DD (NNP)	–	–	1	–
WH18DD (NN)	–	–	–	–



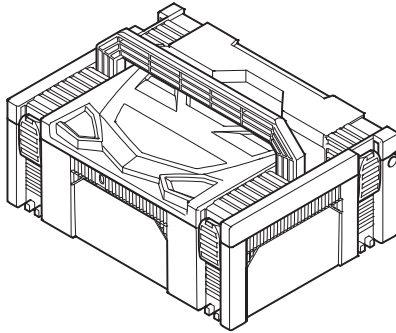
18 V (Li-ion)



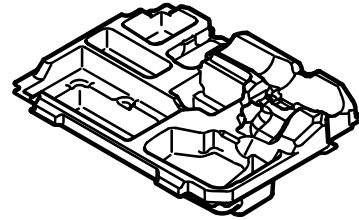
329897



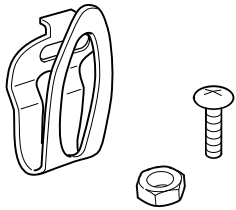
UC-18YFSL
(14.4 V – 18 V)



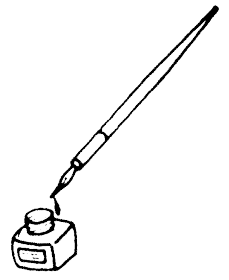
336471

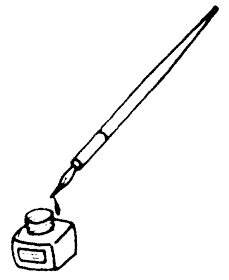


376502



376358





<p>English</p> <p><u>GUARANTEE CERTIFICATE</u></p> <ol style="list-style-type: none"> Model No. Serial No. Date of Purchase Customer Name and Address Dealer Name and Address (Please stamp dealer name and address) 	<p>Dansk</p> <p><u>GARANTIBEVIS</u></p> <ol style="list-style-type: none"> Modelnummer Serienummer Købsdato Kundes navn og adresse Forhandlers navn og adresse (Indsæt stempel med forhandlers navn og adresse) 	<p>Română</p> <p><u>CERTIFICAT DE GARANȚIE</u></p> <ol style="list-style-type: none"> Model nr. Nr. de serie Data cumpărării Numele și adresa clientului Numele și adresa distribuitorului (Vă rugăm aplicați ștampila cu numele și adresa distribuitorului)
<p>Deutsch</p> <p><u>GARANTIESCHEIN</u></p> <ol style="list-style-type: none"> Modell-Nr. Serien-Nr. Kaufdatum Name und Anschrift des Kunden Name und Anschrift des Händlers (Bitte mit Namen und Anschrift des Händlers abstempeln) 	<p>Norsk</p> <p><u>GARANTISERTIFIKAT</u></p> <ol style="list-style-type: none"> Modellnr. Serienr. Kjøpsdato Kundens navn og adresse Forhandlerens navn og adresse (Vennligst stemple forhandlerens navn og adresse) 	<p>Slovenščina</p> <p><u>GARANCIJSKO POTRDILO</u></p> <ol style="list-style-type: none"> Št. modela Serijska št. Datum nakupa Ime in naslov kupca Ime in naslov prodajalca (Prosimo vtisnite žig z imenom in naslovom prodajalca)
<p>Français</p> <p><u>CERTIFICAT DE GARANTIE</u></p> <ol style="list-style-type: none"> No. de modèle No de série Date d'achat Nom et adresse du client Nom et adresse du revendeur (Cachet portant le nom et l'adresse du revendeur) 	<p>Suomi</p> <p><u>TAKUUTODISTUS</u></p> <ol style="list-style-type: none"> Malli nro Sarja nro Ostopäivämäärä Asiakkaan nimi ja osoite Myyjän nimi ja osoite (Leimaa myyjän nimi ja osoite) 	<p>Slovenčina</p> <p><u>ZÁRUČNÝ LISTA</u></p> <ol style="list-style-type: none"> Č. modelu Sériové č. Dátum zakúpenia Meno a adresa zákazníka Názov a adresa predajcu (Pečiatka s názvom a adresou predajcu)
<p>Italiano</p> <p><u>CERTIFICATO DI GARANZIA</u></p> <ol style="list-style-type: none"> Modello N° di serie Data di acquisto Nome e indirizzo dell'acquirente Nome e indirizzo del rivenditore (Si prega di apporre il timbro con questi dati) 	<p>Ελληνικά</p> <p><u>ΠΙΣΤΟΠΟΙΗΤΙΚΟ ΕΓΓΥΗΣΗΣ</u></p> <ol style="list-style-type: none"> Αρ. Μοντέλου Αύξων Αρ. Ημερομηνία αγοράς Όνομα και διεύθυνση πελάτη Όνομα και διεύθυνση μεταπωλητή (Παρακαλούμε να χρησιμοποιηθεί σφραγίδα) 	<p>Български</p> <p><u>ГАРАНЦИОНЕН СЕРТИФИКАТ</u></p> <ol style="list-style-type: none"> Модел № Сериен № Дата за закупуване Име и адрес на клиента Име и адрес на търговеца (Моля, отпечатайте името и адрес на дилъра)
<p>Nederlands</p> <p><u>GARANTIEBEWIJS</u></p> <ol style="list-style-type: none"> Modelnummer Serienummer Datum van aankoop Naam en adres van de gebruiker Naam en adres van de handelaar (Stempel a.u.b. naam en adres van de handelaar) 	<p>Polski</p> <p><u>GWARANCJA</u></p> <ol style="list-style-type: none"> Model Numer seryjny Data zakupu Nazwa klienta i adres Nazwa dealera i adres (Pieczęć punktu sprzedaży) 	<p>Srpski</p> <p><u>GARANTNI SERTIFIKAT</u></p> <ol style="list-style-type: none"> Br. modela. Serijski br. Datum kupovine Ime i adresa kupca Ime i adresa prodavca (Molimo da stavite pečat na ime i adresu trgovca)
<p>Español</p> <p><u>CERTIFICADO DE GARANTÍA</u></p> <ol style="list-style-type: none"> Número de modelo Número de serie Fecha de adquisición Nombre y dirección del cliente Nombre y dirección del distribuidor (Se ruega poner el sello del distribuidor con su nombre y dirección) 	<p>Magyar</p> <p><u>GARANCIA BIZONYLAT</u></p> <ol style="list-style-type: none"> Típuszám Sorozatszám A vásárlás dátuma A Vásárló neve és címe A Kereskedő neve és címe (Kérjük ide elhelyezni a Kereskedő nevének és címének pecsétjét) 	<p>Hrvatski</p> <p><u>JAMSTVENI CERTIFIKAT</u></p> <ol style="list-style-type: none"> Br modela. Serijski br. Datum kupnje Ime i adresa kupca Ime i adresa trgovca (Molimo stavite pečat na ime i adresu trgovca)
<p>Português</p> <p><u>CERTIFICADO DE GARANTIA</u></p> <ol style="list-style-type: none"> Número do modelo Número do série Data de compra Nome e morada do cliente Nome e morada do distribuidor (Por favor, carimbe o nome e morada do distribuidor) 	<p>Čeština</p> <p><u>ZÁRUČNÍ LIST</u></p> <ol style="list-style-type: none"> Model č. Série č. Datum nákupu Jméno a adresa zákazníka Jméno a adresa prodejce (Prosíme o razítko se jménem a adresou prodejce) 	
<p>Svenska</p> <p><u>GARANTICERTIFIKAT</u></p> <ol style="list-style-type: none"> Modellnr Serienr Inköpsdatum Kundens namn och adress Försäljarens namn och adress (Stämpla försäljarens namn och adress) 	<p>Türkçe</p> <p><u>GARANTİ SERTİFİKASI</u></p> <ol style="list-style-type: none"> Model No. Seri No. Satın Alma Tarihi Müşteri Adı ve Adresi Bayi Adı ve Adresi (Lütfen bayi adını ve adresini kaşe olarak basın) 	



HIKOKI

①	
②	
③	
④	
⑤	



Hikoki Power Tools Deutschland GmbH

Siemensring 34, 47877 Willich, Germany
Tel: +49 2154 49930
Fax: +49 2154 499350
URL: <http://www.hikoki-powertools.de>

Hikoki Power Tools Netherlands B.V.

Brabantaven 11, 3433 PJ Nieuwegein, The Netherlands
Tel: +31 30 6084040
Fax: +31 30 6067266
URL: <http://www.hikoki-powertools.nl>

Hikoki Power Tools (U.K.) Ltd.

Precedent Drive, Rooksley, Milton Keynes, MK 13, 8PJ, United Kingdom
Tel: +44 1908 660663
Fax: +44 1908 606642
URL: <http://www.hikoki-powertools.uk>

Hikoki Power Tools France S.A.S.

Parc de l'Eglantier 22, rue des Cerisiers, Lisses-C.E. 1541, 91015 EVRY CEDEX, France
Tel: +33 1 69474949
Fax: +33 1 60861416
URL: <http://www.hikoki-powertools.fr>

Hikoki Power Tools Belgium N.V./S.A.

Koningin Astridlaan 51, B-1780 Wemmel, Belgium
Tel: +32 2 460 1720
Fax: +32 2 460 2542
URL: <http://www.hikoki-powertools.be>

Hikoki Power Tools Italia S.p.A

Via Piave 35, 36077, Altavilla Vicentina (VI), Italy
Tel: +39 0444 548111
Fax: +39 0444 548110
URL: <http://www.hikoki-powertools.it>

Hikoki Power Tools Ibérica, S.A.

C/ Puigbarral, 26-28, Pol. Ind. Can Petit, 08227 Terrassa (Barcelona), Spain
Tel: +34 93 735 6722
Fax: +34 93 735 7442
URL: <http://www.hikoki-powertools.es>

Hikoki Power Tools Österreich GmbH

IndustrieZentrum NÖ –Süd, Straße 7, Obj. 58/A6 2355 Wiener Neudorf, Austria
Tel: +43 2236 64673/5
Fax: +43 2236 63373
URL: <http://www.hikoki-powertools.at>

Hikoki Power Tools Norway AS

Kjeller Vest 7, N-2007 Kjeller, Norway
Tel: (+47) 6692 6600
Fax: (+47) 6692 6650
URL: <http://www.hikoki-powertools.no>

Hikoki Power Tools Sweden AB

Rotebergsvagen 2B SE-192 78 Sollentuna, Sweden
Tel: (+46) 8 598 999 00
Fax: (+46) 8 598 999 40
URL: <http://www.hikoki-powertools.se>

Hikoki Power Tools Denmark A/S

Lillebaeltsvej 90, 6715 Esbjerg N, Denmark
Tel: (+45) 75 14 32 00
Fax: (+45) 75 14 36 66
URL: <http://www.hikoki-powertools.dk>

Hikoki Power Tools Finland Oy

Tupalankatu 9, 15680 Lahti, Finland
Tel: (+358) 20 7431 530
Fax: (+358) 20 7431 531
URL: <http://www.hikoki-powertools.fi>

Hikoki Power Tools Hungary Kft.

1106 Bogáncsvirág u.5-7, Budapest, Hungary
Tel: +36 1 2643433
Fax: +36 1 2643429
URL: <http://www.hikoki-powertools.hu>

Hikoki Power Tools Polska Sp. z o. o.



ul. Gierdziejewskiego 1
02-495 Warszawa, Poland
Tel: +48 22 863 33 78
Fax: +48 22 863 33 82
URL: <http://www.hikoki-narzedzia.pl>



Hikoki Power Tools Czech s.r.o.



Modřická 205, 664 48 Moravany, Czech Republic
Tel: +420 547 422 660
Fax: +420 547 213 588
URL: <http://www.hikoki-powertools.cz>

Hikoki Power Tools Romania S.R.L.

Ring Road, No. 66, Mustang Traco Warehouses, Warehouse No.1, Pantelimon City, 077145, Ilfov County, Romania
Tel: +40 371 135 109
Fax: +40 372 899 765
URL: <http://www.hikoki-powertools.ro>

English	Nederlands
<p>EC DECLARATION OF CONFORMITY</p> <p>We declare under our sole responsibility that Cordless Impact Driver, identified by type and specific identification code *1), is in conformity with all relevant requirements of the directives *2) and standards *3). Technical file at *4) – See below. The European Standard Manager at the representative office in Europe is authorized to compile the technical file. The declaration is applicable to the product affixed CE marking.</p>	<p>EC VERKLARING VAN CONFORMITEIT</p> <p>Wij verklaren onder onze eigen verantwoordelijkheid dat Snoerloze slagschroevendraaier, geïdentificeerd door het type en de specifieke identificatiecode*1), voldoet aan alle relevante bepalingen van de richtlijnen*2) en normen*3). Technische documentatie bij*4) – zie onder. De Europese Normen Manager bij de vertegenwoordiging in Europa is gemachtigd om het technisch dossier samen te stellen. Deze verklaring is van toepassing op producten voorzien van de CE-markeringen.</p>
Deutsch	Español
<p>EG-KONFORMITÄTSERKLÄRUNG</p> <p>Wir erklären in alleiniger Verantwortung, dass der durch den Typ und den spezifischen Identifizierungscode *1) identifizierte Akku-Schlagschrauber allen einschlägigen Bestimmungen der Richtlinien *2) und Normen *3) entspricht. Technische Unterlagen unter *4) – Siehe unten. Die Leitung der repräsentativen Behörde für europäische Normen und Richtlinien ist berechtigt, die technischen Unterlagen zusammenzustellen. Die Erklärung gilt für die an dem Produkt angebrachte CE-Kennzeichnung.</p>	<p>DECLARACIÓN DE CONFORMIDAD DE LA CE</p> <p>Declaramos bajo nuestra única responsabilidad que el Atornillador de impacto a batería, identificado por tipo y por código de identificación específico *1), está en conformidad con todas las disposiciones correspondientes de las directivas *2) y de las normas *3). Documentación técnica en *4) – Ver a continuación. El Director de Normas Europeas en la oficina de representación en Europa está autorizado para elaborar el expediente técnico. La declaración se aplica al producto con marcas de la CE.</p>
Français	Português
<p>DECLARATION DE CONFORMITE CE</p> <p>Nous déclarons sous notre entière responsabilité que la visseuse percussion à batterie, identifiée par le type et le code d'identification spécifique *1) est en conformité avec toutes les exigences applicables des directives *2) et des normes *3). Dossier technique en *4) - Voir ci-dessous. Le Gestionnaire des normes européennes du bureau de représentation en Europe est autorisé à constituer le dossier technique. Cette déclaration s'applique aux produits désignés CE.</p>	<p>DECLARAÇÃO DE CONFORMIDADE CE</p> <p>Declaramos, sob nossa única e inteira responsabilidade, que Aparafusadora com Percussão a Bateria, identificada por tipo e código de identificação específico *1), está em conformidade com todos os requerimentos relevantes das diretivas *2) e normas *3). Ficheiro técnico em *4) – Consulte abaixo. O Gestor de Normas Europeias no escritório de representação na Europa está autorizado a compilar o ficheiro técnico. A declaração aplica-se aos produtos com marca CE.</p>
Italiano	Svenska
<p>DICHIARAZIONE DI CONFORMITÀ CE</p> <p>Dichiariamo sotto la nostra esclusiva responsabilità che l'avvitatore ad impulso a batteria, identificato dal tipo e dal codice identificativo specifico *1), è conforme a tutti i requisiti delle direttive *2) e degli standard *3). Documentazione tecnica presso *4) – Vedere sotto. Il gestore delle norme europee presso l'ufficio di rappresentanza in Europa è autorizzato a compilare il fascicolo tecnico. La dichiarazione è applicabile ai prodotti cui sono applicati i marchi CE.</p>	<p>EG-DEKLARATION BETRÄFFANDE LIKFORMIGHET</p> <p>Vi förklarar på eget ansvar att denna batteridrivna slagskruvdragare, identifierad enligt typ och särskild identifikationskod *1), överensstämmer med alla relevanta krav i direktiven *2) och standarderna *3). Teknisk fil enligt *4) – Se nedan. Den europeiska standardansvariga på representationskontoret i Europa är auktoriserad att sammanställa den tekniska filen. Denna försäkran gäller för produkten med tillhörande CE-märkning.</p>
<p>*1) WH18DD C359891S *2) 2006/42/EC, 2014/30/EU, 2014/35/EU, 2011/65/EU *3) EN62841-1:2015 EN62841-2-2:2014 EN60335-1:2012+A11:2014 EN60335-2-29:2004+A2:2010 EN55014-1:2006+A1:2009+A2:2011 EN55014-2:1997+A1:2001+A2:2008</p>	
<p>*4) Representative office in Europe Hikoki Power Tools Deutschland GmbH Siemensring 34, 47877 Willich, Germany</p> <p>Head office in Japan Koki Holdings Co., Ltd. Shinagawa Intercity Tower A, 15-1, Konan 2-chome, Minato-ku, Tokyo, Japan</p> <p>30. 6. 2020 Akihisa Yahagi European Standard Manager</p> <p>30. 6. 2020  A. Nakagawa Corporate Officer</p> 	

<p style="text-align: center;">Dansk</p> <p style="text-align: center;">EF-OVERENSSTEMMELSESERKLÆRING</p> <p>Vi erklærer os fuldstændig ansvarlige for, at batterislagskruetrækkeren, identificeret ved type og specifik identifikationskode *1), er i overensstemmelse med alle relevante krav i direktiverne *2) og standarderne *3). Teknisk fil i *4) – Se nedenfor. Lederen af europæiske standarder på repræsentationskontoret i Europa er bemyndiget til at compilere den tekniske fil. Erklæringen gælder produktet, der er mærket med CE.</p>	<p style="text-align: center;">Polski</p> <p style="text-align: center;">DEKLARACJA ZGODNOŚCI Z WE</p> <p>Oświadczamy na własną wyłączną odpowiedzialność, że Wkrętarka udarowa podanego typu i oznaczona unikalnym kodem identyfikacyjnym *1) jest zgodna z wszystkimi właściwymi wymogami dyrektyw *2) i norm *3). Dokumentacja techniczna w *4) – Patrz poniżej. Menedżer Norm Europejskich przedstawicielstwa firmy w Europie jest upoważniony do sporządzania dokumentacji technicznej. Niniejsza deklaracja ma zastosowanie do produktu opatrzonego znakiem CE.</p>
<p style="text-align: center;">Norsk</p> <p style="text-align: center;">EF'S ERKLÆRING OM OVERENSSTEMMELSE</p> <p>Vi erklærer på eget ansvar at batteridrevet slagskruetrækker, identificeret etter type og spesifikk identifikasjonskode *1), er i samsvar med alle relevante krav i direktiver *2) og standarder *3). Teknisk fil under *4) - Se nedenfor. Styreren for europeiske standarder ved representantkontoret i Europa er autorisert til å compilere den tekniske filen. Erklæringen gjelder for CE-merket på produktet.</p>	<p style="text-align: center;">Magyar</p> <p style="text-align: center;">EK MEGFELELŐSÉGI NYILATKOZAT</p> <p>A kizárólagos felelősségünkre kijelentjük, hogy a Akkus ütvecsavarozó, mely típus és egyedi azonosító kód *1) alapján azonosított, megfelel az irányelvek vonatkozó követelményeinek *2) és szabványainak *3). Műszaki fájl a *4) - Lásd alább. Az EU képviselői iroda európai szabványügyi menedzsere jogosult a műszaki dokumentáció összeállítására. Jelen nyilatkozat a terméken feltüntetett CE jelzésre vonatkozik.</p>
<p style="text-align: center;">Suomi</p> <p style="text-align: center;">EY-ILMOITUS YHDENMUKAISUUDESTA</p> <p>Vakuutamme yksinomaisella vastuullamme, että akkutoiminen iskevää ruuvinväännin, joka identifioidaan tyyppin ja erityisen tunnistuskoodin *1) perusteella, on kaikkien direktiivien *2) ja standardien *3) asiaankuuluvien vaatimusten mukainen. Tekninen tiedosto kohdassa *4) – katso alta. Eurooppalaisten standardien hallintaelin Euroopan edustustossa on valtuutettu kokoamaan teknisen tiedoston. Ilmoitus on sovellettavissa tuotteeseen kiinnitettyyn CE-merkintään.</p>	<p style="text-align: center;">Čeština</p> <p style="text-align: center;">PROHLÁŠENÍ O SHODĚ S ES</p> <p>Prohlašujeme na svou výhradní zodpovědnost, že rázový utahovák, identifikovaný podle typu a specifického identifikačního kódu *1), je v souladu se všemi příslušnými požadavky směrnice *2) a norem *3). Technický soubor *4) - viz níže. K sestavení technické dokumentace je oprávněn manažer pro evropské standardy v evropském obchodním zastoupení. Toto prohlášení platí pro výrobek označený značkou CE.</p>
<p style="text-align: center;">Ελληνικά</p> <p style="text-align: center;">ΕΚ ΔΗΛΩΣΗ ΕΝΑΡΜΟΝΙΣΜΟΥ</p> <p>Δηλώνουμε με αποκλειστική μας ευθύνη ότι το Δραπανοκατσάβιδο μπαταρίας κρουστικό, το οποίο προσδιορίζεται από τον τύπο και ειδικό αναγνωριστικό κωδικό *1), είναι σύμφωνο με όλες τις σχετικές απαιτήσεις των Οδηγιών *2) και στα σχετικά πρότυπα *3). Τεχνικό Αρχείο στο *4) – Δείτε παρακάτω. Ο Διαχειριστής Ευρωπαϊκών Προτύπων στο γραφείο εκπροσώπησης στην Ευρώπη είναι εξουσιοδοτημένος για τη σύνταξη του τεχνικού φακέλου. Η δήλωση ισχύει μόνο για το προϊόν που είναι τοποθετημένη σήμανση CE.</p>	<p style="text-align: center;">Türkçe</p> <p style="text-align: center;">AT UYGUNLUK BEYANI</p> <p>Tip ve özel tanımlama koduyla *1) tanımlı Akülü Darbeli Vidalama'nın direktiflerin *2) ve standartların *3) tüm ilgili gereksinimlerine uygun olduğunu tamamen kendi sorumluluğumuz altında beyan ederiz. Teknik dosya *4)'dedir – Aşağıya bakın. Avrupa'daki temsilcilik ofisindeki Avrupa Standartları Yöneticisi, teknik dosyayı derlemek için yetkilendirilmiştir. Beyan, üzerinde CE işareti bulunan ürünler için geçerlidir.</p>
<p>*1) WH18DD C359891S *2) 2006/42/EC, 2014/30/EU, 2014/35/EU, 2011/65/EU *3) EN62841-1:2015 EN62841-2-2:2014 EN60335-1:2012+A11:2014 EN60335-2-29:2004+A2:2010 EN55014-1:2006+A1:2009+A2:2011 EN55014-2:1997+A1:2001+A2:2008</p>	
<p>*4) Representative office in Europe Hikoki Power Tools Deutschland GmbH Siemensring 34, 47877 Willich, Germany</p> <p>Head office in Japan Koki Holdings Co., Ltd. Shinagawa Intercity Tower A, 15-1, Konan 2-chome, Minato-ku, Tokyo, Japan</p>	<p>30. 6. 2020 Akihisa Yahagi European Standard Manager</p> <p>30. 6. 2020  A. Nakagawa Corporate Officer</p> 

Română		Български	
<p align="center">DECLARAȚIE DE CONFORMITATE CE</p> <p>Declarăm pe propria răspundere că Mașină de înșurubat cu impact cu acumulator, identificată după tipul și codul de identificare specific *1), este în conformitate cu toate cerințele relevante ale directivelor *2) și ale standardelor *3). Fișier tehnic la *4) – Vezi mai jos. Managerul standardelor europene de la biroul reprezentanței din Europa este autorizat să întocmească dosarul tehnic. Declarația se referă la produsul pe care este aplicat semnul CE.</p>		<p align="center">ЕО ДЕКЛАРАЦИЯ ЗА СЪОТВЕТСТВИЕ</p> <p>Декларираме на своя собствена отговорност, че Безжичният ударен гайковерт, идентифициран по тип и специален идентификационен код *1), е в съответствие с всички съответни изисквания на директивите *2) и стандартите *3). Техническо досие в *4) - Вижте по-долу. Мениджърът по европейските стандарти в представителния офис в Европа е упълномощен да съставя техническото досие. Декларацията е приложима за продукта, който има поставена CE маркировка.</p>	
Slovenščina		Srpski	
<p align="center">ES IZJAVA O SKLADNOSTI</p> <p>Na lastno odgovornost izjavljamo, da je Akumulatorski udarni vijčnik, označen z vrsto in posebno identifikacijsko kodo *1), v skladu z vsemi ustreznimi zahtevami direktiv *2) in standardov *3). Tehnična dokumentacija pod *4) – glejte spodaj. Upravitelj evropskih standardov na predstavnstvu v Evropi je pooblaščen za pripravo tehnične dokumentacije. Deklaracija je označena na izdelku s pritrjeno oznako CE.</p>		<p align="center">EZ DEKLARACIJA O USAGLAŠENOSTI</p> <p>Pod punom odgovornošću izjavljujemo da je Bežični udarni odvijač, identifikovan prema tipu i specifičnom identifikacionom kodu *1), u skladu sa svim relevantnim zahtevima direktiva *2) i standardima *3). Tehnička datoteka pod *4) - Pogledajte dole. Direktor za evropske standarde u kancelariji predstavnstva u Evropi je odgovoran za sastavljanje tehničke dokumentacije. Deklaracija je primenjiva na proizvod na koji je stavljena CE oznaka.</p>	
Slovenčina		Hrvatski	
<p align="center">ES VYHLÁSENIE O ZHODE</p> <p>Týmto vyhlasujeme na vlastnú zodpovednosť, že výrobok Rázový skrutkovač identifikovaný podľa typu a špecifického identifikačného kódu *1) je v zhode so všetkými príslušnými požiadavkami smerníc *2) a noriem *3). Technický súbor v *4) – Pozrite nižšie. Manažér európskych noriem na zastupujúcom úrade v Európe má oprávnenie na zostavovanie technickej dokumentácie. Toto vyhlásenie sa vzťahuje na výrobok označený značkou CE.</p>		<p align="center">EZ IZJAVA O SUKLADNOSTI</p> <p>Izjavljujemo pod vlastitom odgovornošću da je Bežični udarni odvijač, identificiran prema vrsti i posebnom identifikacijskom kodu *1), u skladu sa svim relevantnim zahtjevima direktiva *2) i standarda *3). Tehnička dokumentacija na *4) - Vidi dolje. Menadžer za evropske standarde u europskom predstavnstvu tvrtke ovlašten je za sastavljanje tehničke dokumentacije. Izjava se primjenjuje na proizvod na kojem je stavljena CE oznaka.</p>	
<p>*1) WH18DD C359891S *2) 2006/42/EC, 2014/30/EU, 2014/35/EU, 2011/65/EU *3) EN62841-1:2015 EN62841-2-2:2014 EN60335-1:2012+A11:2014 EN60335-2-29:2004+A2:2010 EN55014-1:2006+A1:2009+A2:2011 EN55014-2:1997+A1:2001+A2:2008</p>			
<p>*4) Representative office in Europe Hikoki Power Tools Deutschland GmbH Siemensring 34, 47877 Willich, Germany</p> <p>Head office in Japan Koki Holdings Co., Ltd. Shinagawa Intercity Tower A, 15-1, Konan 2-chome, Minato-ku, Tokyo, Japan</p>		<p>30. 6. 2020 Akihisa Yahagi European Standard Manager</p> <p>30. 6. 2020   A. Nakagawa Corporate Officer</p>	

Koki Holdings Co., Ltd.

006
Code No. C99738771 G
Printed in China