

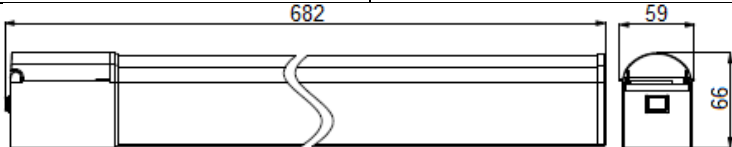
APLICA LED PENTRU BAIE CU PRIZA SCHUKO COD PRODUS: MF0011-11802

Prezentare generala:

- Se utilizeaza pentru iluminatul in bai.

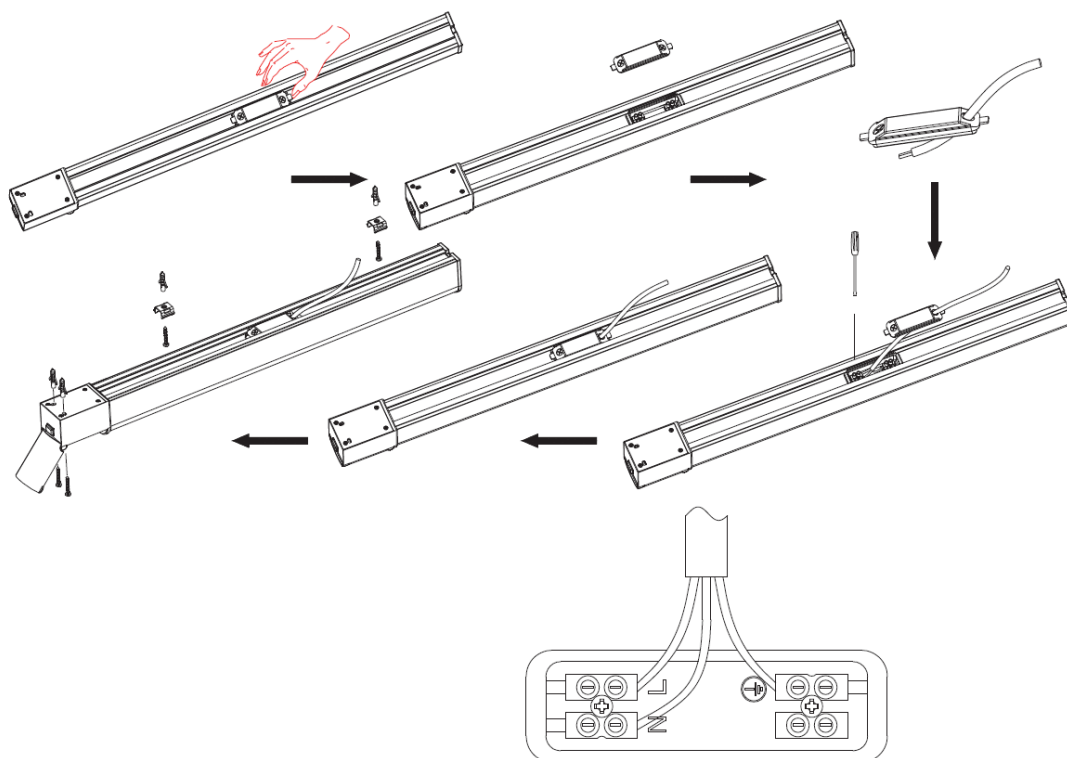
Caracteristici tehnice:

| | |
|-------------------------------|-------------------------------------|
| Tensiune nominala | 220÷240 V ca, 50 Hz |
| Putere nominala | 15 W |
| Tip LED | 30 LED SMD 2835 |
| Flux luminos | 1425 lm |
| Indice de redare a culorii | ≥ 80 |
| Clasa de eficienta energetica | F |
| Consumul de energie | 15 kWh/1000h |
| Priza schuko | 220÷240 V ca, 50 Hz, max 2000 W |
| Pozitii intrerupator | "1" - ON; "0" - OFF |
| Culoare lumina | alb neutru - 4000 K |
| Unghi de iluminare | 133° |
| Durata de viata* | 30000 h |
| Material carcasa | aluminiu + PC |
| Culoare | alb-argintiu |
| Montaj | aparent, cu dibluri si holtsuruburi |
| Grad de protectie | IP44 |
| Temperatura de functionare | -20 °C ... +45 °C |



*)In conditiile unei utilizari medii de 2.7 ore/zi.

Instructiuni de montaj:



Instructiuni de siguranta si protectie:

- Montajul si alimentarea corpului de iluminat vor fi realizate de un electrician, care nu va lucra sub tensiune.

Instructiuni de ambalare:

- Produsele sunt ambalate in pungi din plastic si apoi in cutii din carton.
- Pentru identificare, pe cutii si corpul de iluminat, se scriu codul si denumirea produsului.

Instructiuni de transport:

- Transportul, manipularea si depozitarea se vor face fara deteriorarea ambalajului si a continutului.
- Deasupra cutiilor nu se aseaza obiecte grele, deoarece produsele pot fi distruse.
- Cutiile trebuie pozitionate, astfel incat in timpul transportului sa nu se deplaseze.
- Nu se aseaza langa corpuri dure sau ascutite, care pot distruge produsul in timpul transportului.

Instructiuni de manipulare:

- Se pot aseza pe un palet, pentru mutarea mai multor cutii, de catre mijloace speciale de manipulare.

Instructiuni de depozitare:

- Spatiul de depozitare trebuie sa fie inchis, uscat, cu temperaturi cuprinse intre -20 si +45°C, fara praf si intr-un mediu lipsit de substante active chimic.
- Nu este permisa depozitarea pe termen lung, in locuri expuse la actiunea razelor solare.