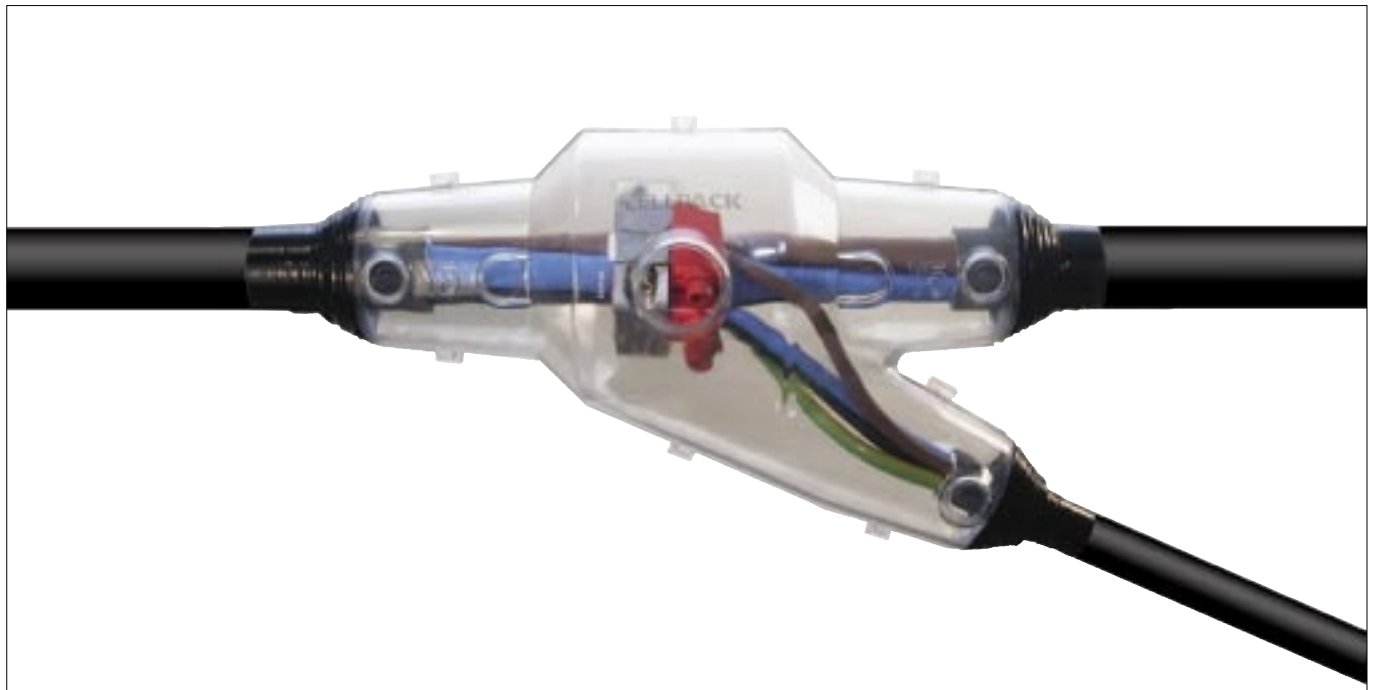


Manșon de derivație cu rășină Y



Aplicații universale pentru ramificarea conductorilor și cablurilor de joasă tensiune, cu izolație din PVC, PE, VPE, EPR sau cu izolație HIU, cu sau fără conductor concentric. Potrivit pentru conductori și cabluri din cupru sau aluminiu.

Tensiunea de lucru

- $U_0/U (U_m)$ 0.6/1 (1.2) kV

Aplicații

- Interior
- Exterior
- Medii subterane
- Medii umede
- Jgheaburi

Caracteristici

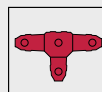
- Prevăzut cu orificii mari pt. turnarea ușoară a rășinei
- Izolator electric foarte bun
- Etanșeitate perfectă la apă
- Rezistență mecanică ridicată
- Rezistă la radiații UV și la agenți chimici
- Mărime compactă
- Durata de depozitare a rășinei până la 40 de luni
- Matriță transparentă din plastic dur, antișoc
- Conexiunile se văd clar înainte de turnarea rășinii
- Montare extrem de rapidă și simplă, reducându-se timpul necesar și costul operației
- Imediat operațional după montare

Teste

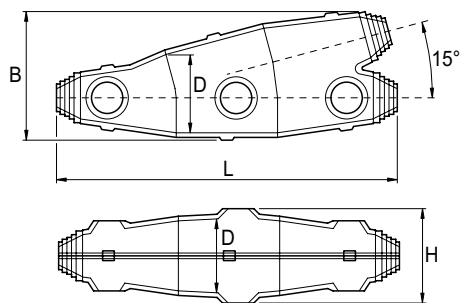
- DIN VDE 0278, aliniatul 1 și 3
- DIN VDE 0278, aliniatul 393
- EN 50393 cât și CENELEC HD 623 (VDE 0278, aliniatul 623)

Setul conține

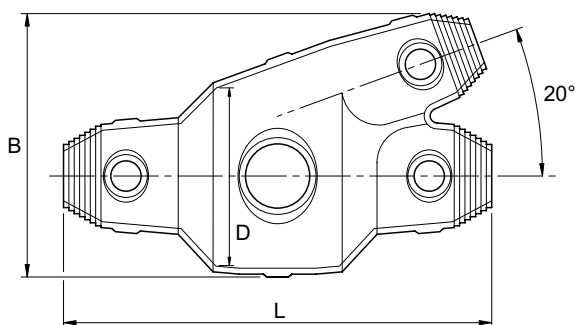
- Matriță transparentă
- Rășină obținută prin hidroliză PUR tip EG, conținând volumul necesar realizării ramificației, în pungă cu două camere, care vor fi amestecate
- Pâlnie pentru turnare facilă
- Pâlnii pentru evacuarea aerului (exceptând Y 00)
- Închizatori pentru capete
- Bandă izolatoare
- Mănuși de protecție
- Instrucțiuni de montaj în limba română



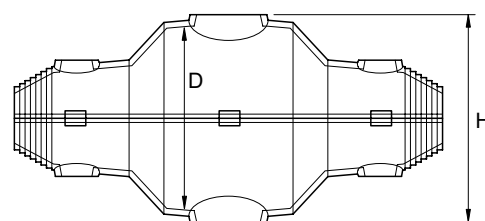
Dimensiuni



Y 00–Y 2, Y 3^{1/2}, Y 5, Y 6






Tip	L mm	B mm	D mm	H mm
Y 00	150	75	38	50
Y 0	185	80	45	55
Y 1	240	110	60	70
Y 2	285	120	65	75
Y 3	240	145	100	110
Y 3 ^{1/2}	300	150	110	120
Y 4	285	170	110	120
Y 4 ^{1/2}	335	193	120	130
Y 5	382	220	140	150
Y 6	570	275	180	190



Y 3, Y 4, Y 4^{1/2}

Y – manșon de derivație cu rășină

Pentru conductori și cabluri de energie

Tip	pt. cabluri cu Ø mm		pt. cabluri cu izolație polimerică nearmate						Cod
									
			3x		4x		5x		
			secțiunea transversală maximă / conductor mm ²						
	cablu principal	cablu ramificat	cablu principal	cablu ramificat	cablu principal	cablu ramificat	cablu principal	cablu ramificat	
Y 00	19	19	4	2.5	4	2.5	4	2.5	133841
Y 0	17	17	6	6	6	6	6	6	152932
Y 1	22	22	10	10	10	10	10	10	124730
Y 2	34	30	25	25	25	25	25	25	147533
Y 3	42	37	50	25	50	35	25	25	131123
Y 3 ^{1/2}	54	38	70	25	50	35	35	35	131118
Y 4	53	37	95	35	95	50	50	35	124763
Y 4 ^{1/2}	56	42	150	70	150	70	120	70	131119
Y 5	62	52	240	150	240	95	150	95	157645
Y 6	90	80	300	240	300	185	150	150	131126

La cablurile de energie armate recomandam ca manșonul de derivație ales să fie cu o treaptă mai mare față de cele nearmate.

Pentru refacerea continuității a cablurilor armate se poate comanda separat kitul SETARMDER.