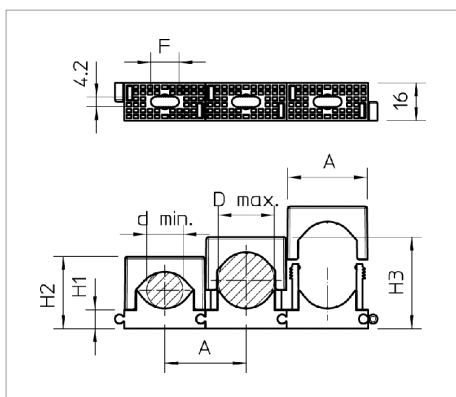
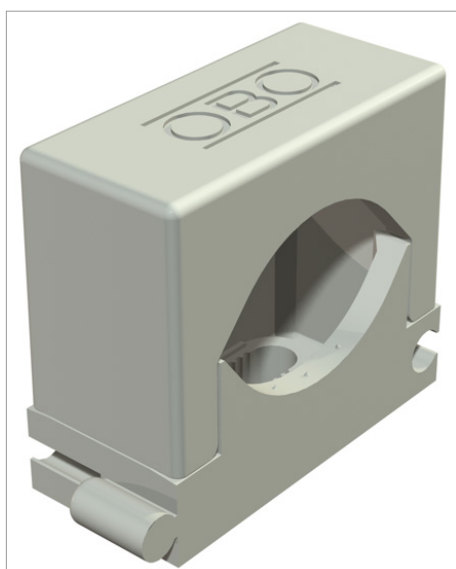


Fișă tehnică Cleme șir



Bridele universale pentru fixarea individuală a cablurilor, conductorilor și țevelor, de toate dimensiunile se pot așeza opțional în șir, una sub cealaltă, cu soclu adeziv, perforație longitudinală și pentru înșurubarea în filetul M6.

Pentru lipirea bridelor din poliamidă în zidărie și beton utilizați adezivul rapid Impu Fix tip 509.

*Dimensiunea 3-7 nu este destinată aparatului pentru cuie.

Tip	Domeniu de întindere D mm	Culoare	Ambalaj de expediție	Amb. bucată	Greutate kg/100 buc.	Nr. art.
2037 3-7 LGR	3 - 7	gri deschis; RAL 7035	1000	100	0.257	2250071
2037 6-13 LGR	6 - 13	gri deschis; RAL 7035	1200	100	0.370	2250136
2037 12-20 LGR	12 - 20	gri deschis; RAL 7035	500	50	0.640	2250209
2037 16-24 LGR	16 - 24	gri deschis; RAL 7035	600	50	0.840	2250241
2037 18-30 LGR	18 - 30	gri deschis; RAL 7035	300	25	1.232	2250306
2037 27-43 LGR	27 - 43	gri deschis; RAL 7035	300	25	1.810	2250438

PA Poliamidă

€/100



Legendă



Mașină de bătut cuie



Communautés Européennes, Declarația de conformitate a Comunității Europene conform directivelor Comunității Europene
ungemuffte Seite



fără halogen; fără clor, fluor și brom